



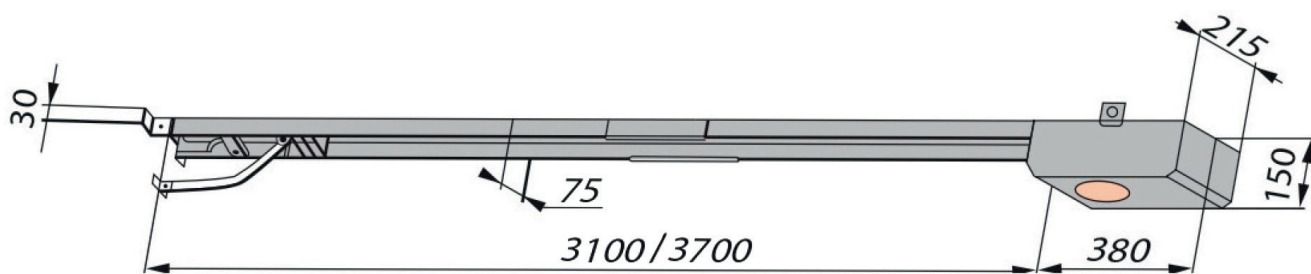
CASIT GARÁZSKAPU NYITÓ műszaki leírás



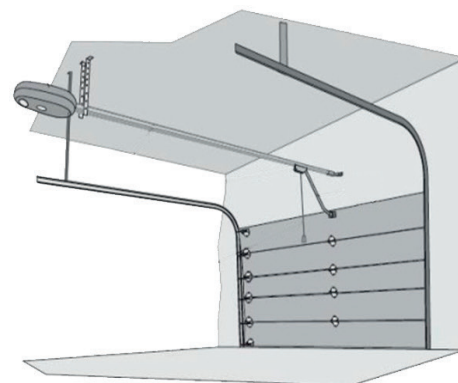
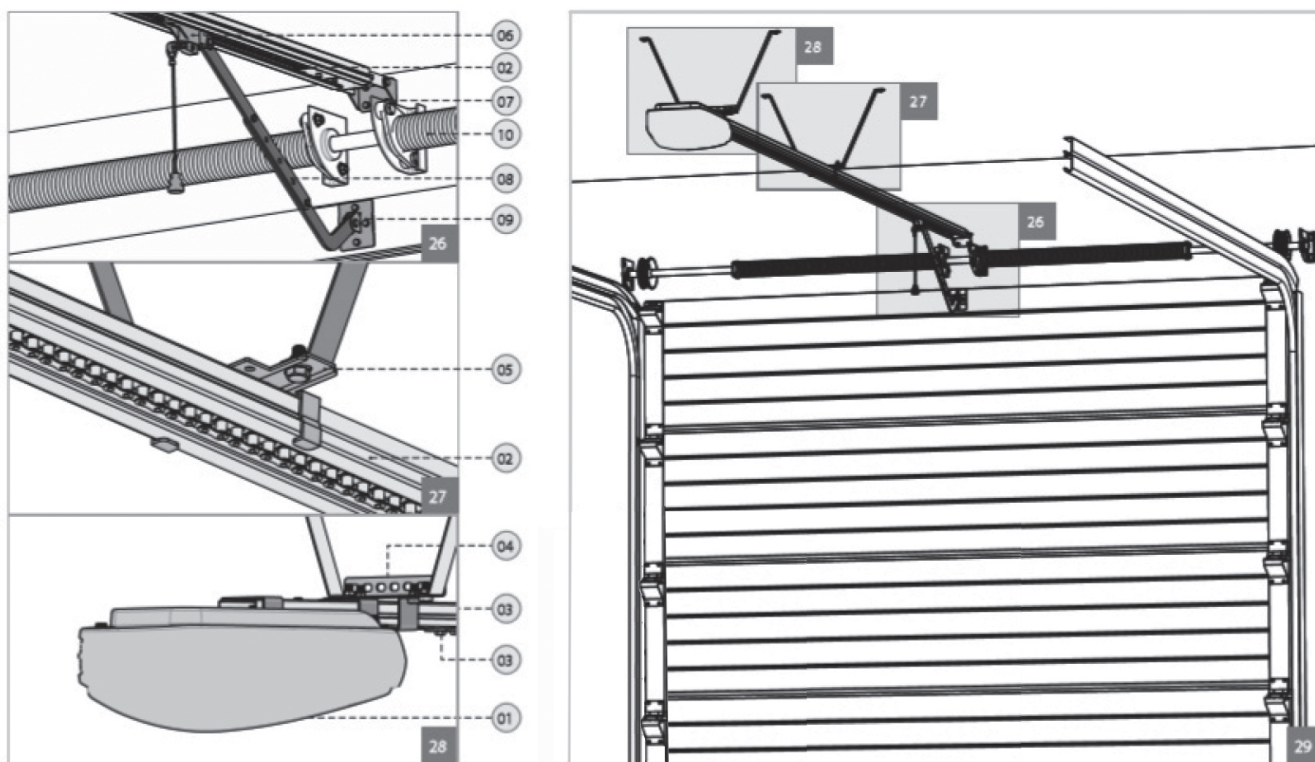
Műszaki paraméterek

	CAS 80/00	CAS 120/00
Tápfeszültség	230Vac 1 fázis 50/60 Hz	
Motor teljesítménye	Dc 24V - 100W	Dc 24V - 120W
Sebesség	140 mm/mp	
Zajszint	56 dB	
Erő	800 N	1200 N
Működési hőmérséklet	-20° +40° C	
Védelmi szint	IP20	
Működési gyakoriság	70%	
Belső világítás	3 perc	
Maximum kapuméret	10 m ²	15 m ²
Rádió adó (TX) típusa	ERTS14R - ugró kódos	
Rádiófrekvencia	433,92 Mhz	
Acél sín méretei	3300 m (egyrészes) 3300 m (kétrészes) 3900 m (kétrészes)	

Méreték



Elrendezés



Vezérlő és távirányító

LED kijelző

SET: beállítás, **UP:** fel, **DOWN:** le, **Code:** rádió kód



Control panel

Casit távirányító



Opcionális sorkapcsok és csatlakozások



FLASH	VILLOGÓ
+24V	+24V
GND	- / KÖZÖS
PE	FOTOCÉLLA
PB	IMPULZUS
BAT -	AKU -
BAT +	AKU +
	NYOMÓGOMB:
	PB + GND
	FOTOCÉLLA:
	+24V + GND + GND + PE
	KÜLSŐ VEVŐ:
	+24V + GND + GND + PB

F + G P P B B
L 2 N E B A A
A 4 D T T
S V - +
H

A MOTOR PROGRAMOZÁSA

Előkészületek

Bizonyosodjon meg arról hogy a szánkó össze van kötve a hajtással. Mozgassa meg finoman a kapulapot hogy a kapcsolódásban biztos legyen.

Helyezze feszültség alá a berendezést. Az izzó pár másodpercig világít és ezalatt a kijelzőn 99-től 11-ig számok láthatók. Ezután a vezérlő alaphelyzetbe áll.



Kapcsolja be a feszültséget, az LCD-n 99-től 11-ig számok jelennek meg, majd "--"

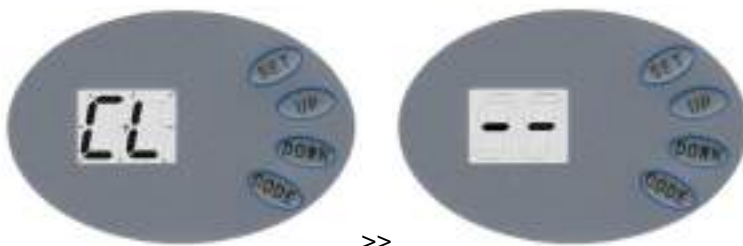
Végállás beállítás



Nyomja meg és tartsa lenyomva a **SET** gombot, amíg a kijelzőn ez jelenik meg: **"P1"**, majd nyomja meg a **SET** gombot, majd nyomja meg az **UP** gombot. A kijelzőn **"OP"** jelenik meg. Amikor a kapu elérte a felső végállást, nyomja meg a **SET** gombot.



Ez után a kijelzőn **"CL"** jelenik meg. Nyomja meg a **DOWN** gombot. A kijelzőn **"CL"** látható. Amikor a kapu eléri az alsó végállást, nyomja meg a **SET** gombot. A motor automatikusan kinyitja és bezárja a kaput a szükséges erőbeállításhoz.



A kijelzőn **"--"** látható ha a beállítás kész.

Távírányító

Ha a vezérlőre több mint 20 kód lett feltanítva, a hibák elkerülése érdekében szükséges minden kód törlése. Ha a kijelzőn **"Fu"** látható, törölje a kódokat.



Ha **"Fu"** látható, nyomja meg és tartsa nyomva **CODE** gombot. A pont villog, tartsa lenyomva legalább **8** mp-ig a gombot, addig amíg a kijelzőn **"dL"** látható. Ez jelzi minden kód törlését.

Távadók feltanítása



Nyomja meg a **CODE** gombot, a kijelzőn "**Su**" látszik. A távadón nyomja meg a tárolni kívánt gombot, engedje el majd nyomja meg még egyszer. A pont felvillan a kijelzőn és "--" látható, ez jelzi a sikeres tárolást.



Maximum 20 távadóval (nyomógommbal) ismételje meg a lépéseket.

Erő beállítás

A motor az ütközőknek érve megáll és túlterhelés esetén is automatikusan lekapcsol.



Nyomja meg és tartsa lenyomva **SET** gombot. A kijelzőn "**P1**" látható, nyomja meg az **UP** gombot egyszer. A kijelzőn "**P2**" láthatós, nyomja meg a **SET**-et még egyszer és látható beállított érték. Az **UP** vagy **DOWN** egyszeri megnyomásával az érték egy egységgel növelhető vagy csökkenthető. A legnagyobb érték "**F9**", a legkisebb "**F1**". A tároláshoz nyomja meg a **SET** gombot. A gyári alapérték "**F5**".

Fotocella



Nyomja meg és tartsa lenyomva a 'SET' gombot, megjelenik a "P1", nyomja meg az UP-ot kétszer, "P3" látható. Nyomja meg a 'SET'-et hogy lássa a beállítást. Nyomja az 'UP'-ot egyszer: ha "H1" látható, a fotocella fogadása be van kapcsolva.



Nyomja meg a 'Down'-t egyszer, ha "H0" látható, a fotocella fogadás ki van kapcsolva. Tároláshoz és kilépéshez nyomja meg a 'SET'-et egyszer.

Fontos: ha nem használ fotocellát mindig állítsa "H0"-ra ezt az értéket!

Automata zárás KI / BE kapcsolás



Nyomja meg és tartsa lenyomva a 'SET' gombot, megjelenik a "P1", nyomja meg az UP-ot háromszor, "P4" látható. Nyomja meg a 'SET'-et hogy lássa a beállítást. Nyomja meg az 'UP'-ot egyszer az automata zárás idejének 1 perces növeléséhez, a 'DOWN'-t csökkentéshez.



Használati útmutató

- 1.1** Használat előtt és közben:
- 1.2** A kapu első motoros működtetése előtt ellenőrizze le, hogy a kapu akadálymentesen működik-e. Az ellenőrzés módja: oldja le a kaput a szánkóról és kézzel nyissa ki, zárja le a kaput.
- 1.3** A hajtómű villamos bekötését csak képesített szakember végezheti el. Mindig megfelelő, földelt csatlakozót használjon.
- 1.4** A távadókat minden esetben csak a kapu látótávolságában használja. Ne álljon a mozgó kapu alá és ne menjen át alatta! A távadókat mindig zárja el a gyermekek elől
- 1.5** Bizonyosodjon meg arról, hogy a kapu nincs kitéve tűzveszélynek, párának, elektromágneses hatásoknak. .
- 1.6** Évente legalább kétszer ellenőriztesse a kapu megfelelő kiegyensúlyozását és az alkatrészek állapotát. Ellenőriztesse és állítsa be a megfelelő láncfeszességet. Kenje meg a hajtásláncot.

Hibakeresés

Hibajelenség	Okok	Megoldás
A motor nem megy	A dugalj rosszul van csatlakoztatva, vagy a biztosíték kiégett.	Ellenőriztesse a dugaljat, cseréltesse ki a biztosítékot.
A végállások beállítás után a motor nem megy.	Programozási hiba.	Szerelővel ellenőriztesse a beállításokat.
A kapu nem zárható le	A fotocella működik.	Ellenőrizze a fotocella működését és a beállítást a vezérlőn
A fail nyomógomb működik, de a távadó nem.	Nincs feltanítva a távadó. A távadó eleme lemerült.	A 6.3.-as bekezdés szerint járjon el. Cserélje ki az elemet.
A távadó hatótávolsága túl kicsi.	Az elem majdnem lemerült.	Cserélje ki az elemet.