

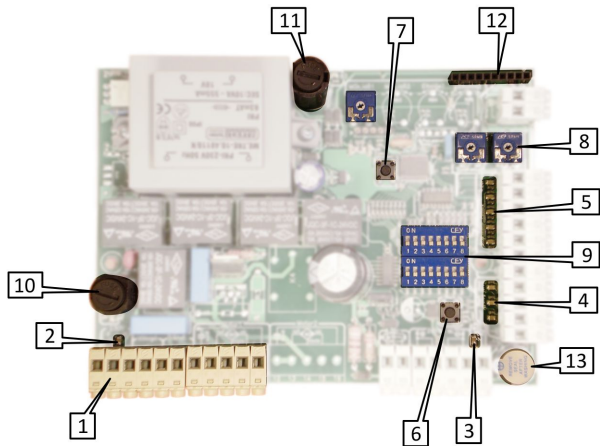


LUX1



HU EGYMOTOROS KAPUVEZÉRLŐ • Szerelési Útmutató.....1





Ábra 1.



Ábra 2.

FIGYELMEZTETÉSEK

Elektromos eszköz szerelését, beüzemelését kizárólag csak oktatásban részt vett, kaputechnikában jártas, villamos szakember végezheti az IEC60364 szabvány, a jelenleg érvényben lévő biztonsági, és az egyéb idevonatkozó ill. a leírásban részletezett előírások betartása mellett.

Feszültség alatt lévő berendezést bekötni, beállítani, vagy bármely egyéb műveletet végezni rajta szigorúan tilos!

A termék nem megfelelő üzembe helyezése, üzemeltetése komoly baleseteket, károkat okozhat!

A vezérlő egység felszerelési helyének megválasztásakor ügyelni kell arra, hogy a vezérlő doboza bármely időjárás körülmény esetén óvva legyen a közvetlen ill. közvetett csapadéktól, nedvességtől, hőtől. A vezérlés dobozába csatlakozó vezetékekhez tömszelencét kell alkalmazni, a doboz tetejét gondosan kell rögzíteni, elkerülendő víz vagy pára bejutását a vezérlésbe!

A panelen lévő biztosítékokat más értékűre cserélni vagy megpokolni tilos!

A szerelő a végfelhasználó részére köteles oktatást tartani (szóban és írásban) az eszköz használatáról, a lehetséges veszélyforrásokról, és az esetleges meghibásodást elkerülő rutinvizsgálatokról.

Vezérlési műveletek (pl. nyitás, zárás) kizárólag a mozgó berendezés(ek)re való teljes rálátás esetén hajthatók végre!

A távvezérlő eszköz nem gyerekjáték! Gyerekek által nem elérhető, nem hozzáférhető helyen kell tárolni, gyermek kezébe adni nem szabad!

Nem vállalunk felelősséget olyan eredetű károkért, amely ezen leírásban ill. az érvényben lévő előírások be nem tartásából származik! Ezen pontok figyelmen kívül hagyása a garancia megszűnését vonja maga után!



A termék nem kezelhető háztartási hulladékként. Kérjük, hogy az elektromos és elektronikai hulladék gyűjtésére kijelölt gyűjtőhelyen adja le. A feleslegessé vált termékének helyes kezelésével segít megelőzni a környezet és az emberi egészség károsodását. Az anyagok, újrahasznosítása segít a természeti erőforrások megőrzésében.

TIPUSVÁLTOZATOK

<p>ECO1 egymotoros kapuvezérlés</p> <ul style="list-style-type: none"> ▪ FUNKCIÓK: társasház funkció, automata zárás, szárny gyorsítás/lassítás ▪ POTMÉTEREK: kapuszárny üzemidő, kapuzáródás előtti szünetidő, motorerő ▪ BEMENETEK: start, start gyalog, stop, fotocella, 2 x végállás, FITI vevőpanel ▪ KIMENETEK: villogó lámpa(villogtató elektronikás), mozgató motor, 24Vdc 	<p>ECO2 kétmotoros kapuvezérlés</p> <ul style="list-style-type: none"> ▪ FUNKCIÓK: társasház funkció, automata zárás, szárny gyorsítás/lassítás ▪ POTMÉTEREK: kapuszárny üzemidő, szárnyak közötti zárási késletetés, kapuzáródás előtti szünetidő, motorerő ▪ BEMENETEK: start, start gyalog, stop, 2 x fotocella, FITI vevőpanel ▪ KIMENETEK: villogó lámpa(villogtató elektronikás), 2 x mozgató motor, 24Vdc
<p>LUX1 egymotoros kapuvezérlés</p> <ul style="list-style-type: none"> ▪ FUNKCIÓK: társasház funkció, automata zárás, szárny gyorsítás/lassítás + számos egyéb funkció ▪ POTMÉTEREK: kapuszárny üzemidő, kapuzáródás előtti szünetidő+térvilágítás időzítés, motorerő ▪ BEMENETEK: start, start gyalog, térvilágítás be, stop, 2 x fotocella, végállások, FITI vevőpanel ▪ KIMENETEK: villogó lámpa(elektronikás vagy nélküli), térvilágítás, mozgató motor, mágneszár, kapuzajcél LED, 24Vdc 	<p>LUX2 kétmotoros kapuvezérlés</p> <ul style="list-style-type: none"> ▪ FUNKCIÓK: társasház funkció, automata zárás, szárny gyorsítás/lassítás + számos egyéb funkció ▪ POTMÉTEREK: 2 x kapuszárny üzemidő, 2 x szárnyak közötti késletetés, kapuzáródás előtti szünetidő+térvilágítás időzítés, motorerő ▪ BEMENETEK: start, start gyalog, térvilágítás be, stop, 2 x fotocella, végállások, FITI vevőpanel ▪ KIMENETEK: villogó lámpa(elektronikás vagy nélküli), térvilágítás, 2 x mozgató motor, mágneszár, kapuzajcél LED, 24Vdc

■ FELÉPÍTÉS

A vezérlőegység felépítése az 1.ábrán látható.

1 - SORCSATLAKOZÓK részletes leírást ill. bekötést lásd köv. fejezetben

2 - TÁP LED a 230V-os tápfeszültség meglétét jelző LED

3 - KAPU-POZÍCIÓ LED kapuszárnny helyzetét jelző LED

Nem világít: a kapu zárva van, a szárny nem mozog

Folyamatosan ég: a kapu részben vagy teljesen nyitott, a szárny nem mozog

Lassan villog: a kapu nyílik

Gyorsan villog: a kapu záródik

4 - START LED-EK a zöld LED-ek a 'Start', a 'Start gyalogos' és a 'Térvilágítás be' bemenetek állapotát tükrözik
Alapesetben nem világítanak, csak a 'Start', a 'Start gyalogos' vagy a 'Térvilágítás be' parancsok kiadásakor (azaz ha az adott bemeneteket a közös pontra zárjuk).

5 - BIZTONSÁGI LED-EK a piros LED-ek a 'Stop', a 'Foto1', és a 'Foto2' biztonsági bemenetek, és a 'Nyitva' ill. 'Zárva' végállásbemenetek állapotait tükrözik
Alapesetben nem világítanak, csak ha az adott bemenethez tartozó eszköz aktív (pl. vész-állj nyomógomb be van nyomva, a fotocella elé akadály került, a kapuszárnny elérte végállását, stb.)
A nem használt bemeneteket ki kell iktatni a DIP1.4-8 kapcsolók ON állásba állításával.

6 - START GOMB nyomógomb a kapu elindításához ill. megállításához

Funkciója megegyezik a 'Start' bemenettel.

7 - RESET GOMB nyomógomb a vezérlés alapállapotba állításához

A vezérlés után kiadott 'Start' parancsra a kapunak nyitnia kell.

8 - POTMÉTEREK erő és időszabályzó potméterek (a beállítási tartományokat lásd az 1. táblázatban)

Műk. idő: motor működési ideje

Szünetidő: kettős funkciója van:

▫ automata zárás szünetideje

▫ térvilágítás kikapcsolási időzítése (az időzítés a kapuszárnny megállásával, vagy a 'Térvilágítás be' parancs kiadásával kezdődik)

Erő: motor üzemi teljesítménye

9 - DIP KAPCSOLÓK funkcióválasztó kapcsolók

DIP1.1: Társasház funkció (ON állásban bekapcsolva)

A kaput nem tudják egymásra zárnai a lakók. Működése:

▫ nyitáskor a kaput nem lehet megállítani 'Start' parancsral

▫ automata zárás szünetében 'Start' parancsra meghosszabbítódik a szünetidő

▫ záráskor a kapu 'Start' parancsra visszanyit

Ha az 'Automata zárás' funkció is be van kapcsolva, a kapu sohasem marad nyitva.

DIP1.2: Automata zárás (ON állásban bekapcsolva)

A kapu kinyitása után automatikusan bezár a 'Szünetidő' potméteren beállított idő leteltével.

DIP1.3: Szárny gyorsítás/lassítás (ON állásban bekapcsolva)

A szárny lágy, fokozatos gyorsulással indul el ill. fokozatos lassulással áll meg.

DIP1.4-8: A 'Stop', a 'Foto1', a 'Foto2', a 'Nyitva' és a 'Zárva' bemenetek kiiktatása (ON állásban kiiktatva)

Ezen bemenetek a hozzájuk tartozó DIP kapcsolók ON állásba történő kapcsolásával kiiktatásra kerülnek, nem szükséges átkötő drót bekötése.

DIP2.1: 'Motor1' kapuszárnny irányváltása

Helyes a beállítás, ha a Reset-gomb megnyomása után az első 'Start' parancsra a kapu nyitni kezd.

DIP2.2: Villogtatás automata zárás szünetében (ON állásban bekapcsolva)

Automata zárás esetén a villogó lámpa a szünetidőben is villog.

DIP2.3: Mágneszár lazítás nyitáskor (ON állásban bekapcsolva)

Esetlegesen beragadt mágneszár kioldásának megkönnyítése a kapunyitás megkezdésénél egy rövid zárási periódus segítségével.

- DIP2.4: Gyalogosbejáró nyitási mértéke (ON állásban negyedig nyit, OFF állásban félig nyit)
A 'Start gyalogos' parancs kiadásakor a kapuszárny szükség szerint negyedig vagy félig nyit ki.
- DIP2.5: Villogó lámpa típusválasztás (ON állásban egyszerű izzólámpás villogó csatlakoztatható, OFF állásban villogtató elektronikás villogó csatlakoztatható)
- DIP2.6: Elővillogtatás (ON állásban bekapcsolva)
A kapu elindulása előtti rövid szünetben a villogó lámpa hívja fel a figyelmet a hamarosan elinduló kapuszárnyakra.
- DIP2.7: Fotocella működési mód (ON állásban automata, OFF állásban kézi fotocella üzemmód)
 Automata fotocella üzemmód:
A kapu mozgása a fotocellák elé került akadályok eltávolítása után folytatódik.
 Kézi fotocella üzemmód:
A kapu mozgása a fotocellák elé került akadályok hatására leáll, mozgása csak külső parancs kiadása után folytatódik.
- DIP2.8: Ipari vezérelhetőség (ON állásban bekapcsolva)
A 'Start gyalogos' ill. 'Térvilágítás be' bemenetek elvesztik eredeti funkciójukat és 'Nyit' ill. 'Zár' bemenetként funkcionálnak tovább, mely bemenetek segítségével a kapu csak nyitó ill. záró irányban üzemeltethető.

10 - B1 BIZTOSÍTÉK a 230V-os rész (villogó lámpa, térvilágítás és motor) biztosítéka (értékét lásd az 1. táblázatban)
A piros LED a biztosíték hibája esetén világít.

11 - B2 BIZTOSÍTÉK a 24V-os rész (vezérlő elektronika és 24Vdc kimenet) biztosítéka (értékét lásd az 1. táblázatban)
A piros LED a biztosíték hibája esetén világít.

12 - FITI CSATLAKOZÓ FITI tip. rádiófrekvenciás vevőpanel csatlakoztatására szolgáló aljzat (a vevőpanel alapesetben nem a vezérlés része)

A Fiti-vevőpanel a Lux vezérlésbe csatlakoztatva 3 csatornás üzemmódban fog működni:

- 1.csatorna = 'Start'
- 2.csatorna = 'Start gyalog'
- 3.csatorna = 'Térvilágítás be'

Csatlakoztatást lásd a 2. ábrán. (csatlakoztatáskor a fehér kis háromszögeknek egy oldalra kell esni!)

13 - ZÜMMER kapuszárny mozgására figyelmeztető zümmer

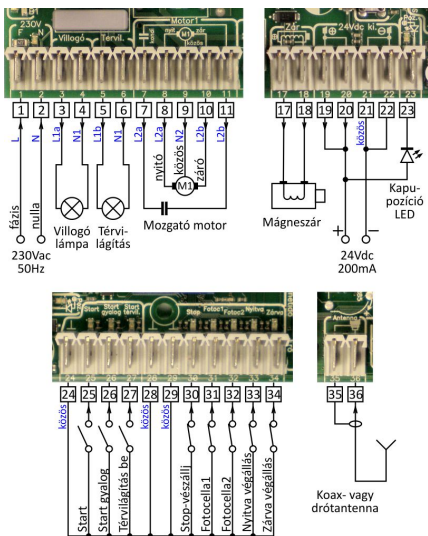
- Lassú ütemben sípol: a kapu nyílik
 Gyors ütemben sípol: a kapu záródik

■ BEKÖTÉS, BEÜZEMELÉS

Helyezze üzembe a vezérlő egységet a biztonsági előírások és az alábbiak figyelembevételével.

- Feltétlenül tartsa be a biztonsági előírásokat!
- Bekötések elkészítése: áramtalanított állapotban végezze el a sorcsatlakozók bekötését a 3. ábra alapján
 - Ügyeljen a fázis és nulla vezetékek helyes sorrendjére a táp bekötésénél
 - Nem szabad az egyes kimeneteket túlterhelni, tartsa be az 1. táblázatban foglalt határértékeket
 - A 'Start', a 'Start gyalog' és a 'Térvilágítás be' bemenetek NO(alaphelyzetben nyitott) bemenetek, a kapu indítására, megállítására ill. a térvilágítás bekapcsolására szolgálnak:
 - 'Start' bemenet funkciója: a teljes kapu nyitása ill. zárása nyit-stop-zár-stop logikával
 - 'Start gyalogos' bemenet funkciója(ha DIP2.8 OFF állásban van): kapuszárny nyitása részben ill. annak bezárása nyit-stop-zár-stop logikával
 - 'Térvilágítás be' bemenet funkciója(ha DIP2.8 OFF állásban van): bekapcsolja a térvilágítást, mely a 'Szünetidő' potméteren beállított idő elteltével automatikusan kikapcsol, ill. ha a térvilágítás már be volt kapcsolva, meghosszabbítja annak idejét
 - A 'Stop', a 'Foto1', a 'Foto2', a 'Nyitva' és a 'Zárva' bemenetek NC(alaphelyzetben zárt) bemenetek, vész-állj-nyomógomb, fotocellák és végállskapcsolók csatlakoztatására szolgálnak:
 - 'Stop' bemenet funkciója: stop-vészállj nyomógomb csatlakoztatása, amely a mozgásban lévő kaput azonnal, feltétel nélkül megállítja

- 'Foto1' bemenet funkciója: a kapu vonalában elhelyezett fotocellapár csatlakoztatása, amely akadály érzékelése esetén a záródó kaput visszanyitja
- 'Foto2' bemenet funkciója: a nyitott kapuszármay végének vonalában elhelyezett fotocellapár csatlakoztatása, amely akadály érzékelése esetén a záródó kaput visszanyitja ill. a nyitló kapu mozgását szünetelteti
- 'Nyitva' bemenet funkciója: a kapu-nyitva végállás kapcsolónak csatlakoztatása, amely a kapu teljes kinyitásakor leállítja a mozgató motort
- 'Zárva' bemenet funkciója: a kapu-zárva végállás kapcsolónak csatlakoztatása, amely a kapu teljes bezárásakor leállítja a mozgató motort



Ábra 3.

- Ügyeljen arra, hogy a 24V-os egyenfeszültségű kimenet ne legyen túlterhelve, tartsa be az 1. táblázatban foglalt határértéket
- FITI vevőpanel csatlakoztatása: a csatlakoztatást szintén áramtalanított állapotban végezze el a 2. ábra alapján
FITI vevőpanel használata esetén antenna bekötése szükséges (minimum egy drótantenna használata javasolt, mely hossza FITI-433 esetén 18cm, FITI-868 esetén 9cm legyen).
- DIP kapcsolók beállítása: végezze el a szükséges funkciók kiválasztását ill. a nem használt bemenetek kiiktatását az előző fejezet szerint
A motorirány választás(DIP2.1) akkor helyes, ha a Reset-gomb megnyomása után az első 'Start' parancsra a kapu nyitni kezd.

- Feszültség alá helyezés:
 - Ellenőrizzen minden bekötést, csatlakozást még egyszer!
 - Ellenőrizze, hogy a vezérlés ill. a hozzá csatlakoztatott egységek közelében nem tartózkodik senki ill. a berendezés üzemi állapotba hozásával személyi sérülés ill. tárgyi, vagyoni kár nem keletkezhet!
 - Kapcsolja rá a tápfeszültséget a vezérlésre.
- FITI vevőpanel programozása: tanítsa rá a távadókat a vevőpanelra a vevőpanel 'Szerelési Útmutató'-ja alapján (a vevőpanel nem a vezérlés része)

■ MŰSZAKI ADATOK

Termék megnevezése:	LUX1 egymotoros vezérlő egység
Tápfeszültség:	230Vac 50Hz max.500VA
Motor kimenet:	230Vac max.350VA
Villogó kimenet:	230Vac max.40VA (villogtató elektronikus vagy nélküli villogó lámpa)
Kisfeszültségű kimenet:	24Vdc max.200mA
Kapuzárny üzemidő:	kb.8..70sec
Kapuzárny szünetidő:	kb.10..180sec
Motorerő:	kb.30..100%
B1 biztosíték:	F5A (250V 5A 5x20-as üvegcsöves gyors biztosíték)
B2 biztosíték:	T400mA (250V 400mA 5x20-as üvegcsöves lomha biztosíték)
Üzemi hőfoktartomány:	-20..+40°C
Külső dobozméret:	kb.145x200x80mm
Doboz IP védettség:	IP56

Táblázat 1: Műszaki adatok



