

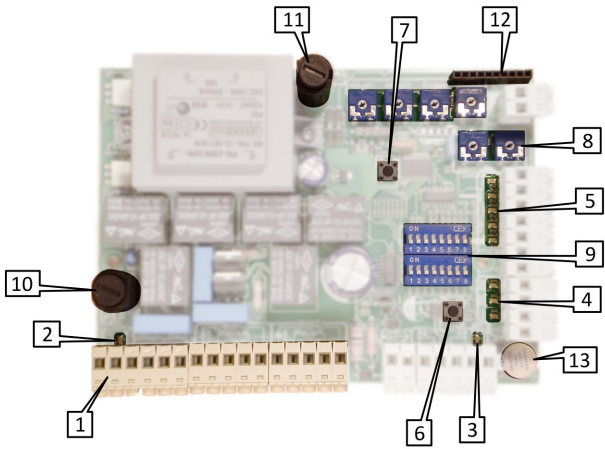


# LUX2



**HU** KÉTMOTOROS KAPUVEZÉRLŐ • Szerelési Útmutató.....1





Ábra 1.



Ábra 2.

## FIGYELMEZTETÉSEK

Elektromos eszköz szerelését, beüzemelését kizárólag csak oktatásban részt vett, kaputechnikában jártas, villamos szakember végezheti az IEC60364 szabvány, a jelenleg érvényben lévő biztonsági, és az egyéb idevonatkozó ill. a leírásban részletezett előírások betartása mellett.

Feszültség alatt lévő berendezést bekötni, beállítani, vagy bármely egyéb műveletet végezni rajta szigorúan tilos!

A termék nem megfelelő üzembe helyezése, üzemeltetése komoly baleseteket, károkat okozhat!

A vezérlő egység felszerelési helyének megválasztásakor ügyelni kell arra, hogy a vezérlő doboza bármely időjárás körülmény esetén óvva legyen a közvetlen ill. közvetett csapadéktól, nedvességtől, hőtől. A vezérlés dobozába csatlakozó vezetékekhez tömszelencét kell alkalmazni, a doboz tetejét gondosan kell rögzíteni, elkerülendő víz vagy pára bejutását a vezérlésbe!

A panelen lévő biztosítékokat más értékűre cserélni vagy megpatkolni tilos!

A szerelő a végfelhasználó részére köteles oktatást tartani (szóban és írásban) az eszköz használatáról, a lehetséges veszélyforrásokról, és az esetleges meghibásodást elkerülő rutinvizsgálatokról.

Vezérlési műveletek (pl. nyitás, zárás) kizárólag a mozgó berendezés(ek)re való teljes rálátás esetén hajthatóak végre!

A távvezérlő eszköz nem gyerekjáték! Gyerekek által nem elérhető, nem hozzáférhető helyen kell tárolni, gyermek kezébe adni nem szabad!

Nem vállalunk felelősséget olyan eredetű károkért, amely ezen leírásban ill. az érvényben lévő előírások be nem tartásából származik! Ezen pontok figyelmen kívül hagyása a garancia megszűnését vonja maga után!



A termék nem kezelhető háztartási hulladékként. Kérjük, hogy az elektromos és elektronikai hulladék gyűjtésére kijelölt gyűjtőhelyen adja le. A feleslegessé vált termékének helyes kezelésével segít megelőzni a környezet és az emberi egészség károsodását. Az anyagok, újrahasznosítása segít a természeti erőforrások megőrzésében.

## TIPUSVÁLTOZATOK

<p><b>ECO1</b> egymotoros kapuvezérlés</p> <ul style="list-style-type: none"> <li>▪ <b>FUNKCIÓK:</b> társasház funkció, automata zárás, szárny gyorsítás/lassítás</li> <li>▪ <b>POTMÉTEREK:</b> kapuszárny üzemidő, kapuzáródás előtti szünetidő, motorerő</li> <li>▪ <b>BEMENETEK:</b> start, start gyalog, stop, fotocella, 2 x végállás, FITI vevőpanel</li> <li>▪ <b>KIMENETEK:</b> villogó lámpa(villogtató elektronikás), mozgató motor, 24Vdc</li> </ul>	<p><b>ECO2</b> kétmotoros kapuvezérlés</p> <ul style="list-style-type: none"> <li>▪ <b>FUNKCIÓK:</b> társasház funkció, automata zárás, szárny gyorsítás/lassítás</li> <li>▪ <b>POTMÉTEREK:</b> kapuszárny üzemidő, szárnyak közötti zárási késleltetés, kapuzáródás előtti szünetidő, motorerő</li> <li>▪ <b>BEMENETEK:</b> start, start gyalog, stop, 2 x fotocella, FITI vevőpanel</li> <li>▪ <b>KIMENETEK:</b> villogó lámpa(villogtató elektronikás), 2 x mozgató motor, 24Vdc</li> </ul>
<p><b>LUX1</b> egymotoros kapuvezérlés</p> <ul style="list-style-type: none"> <li>▪ <b>FUNKCIÓK:</b> társasház funkció, automata zárás, szárny gyorsítás/lassítás + számos egyéb funkció</li> <li>▪ <b>POTMÉTEREK:</b> kapuszárny üzemidő, kapuzáródás előtti szünetidő+térvilágítás időzítés, motorerő</li> <li>▪ <b>BEMENETEK:</b> start, start gyalog, térvilágítás be, stop, 2 x fotocella, végállások, FITI vevőpanel</li> <li>▪ <b>KIMENETEK:</b> villogó lámpa(elektronikás vagy nélküli), térvilágítás, mozgató motor, mágneszár, kapuzajcizó LED, 24Vdc</li> </ul>	<p><b>LUX2</b> kétmotoros kapuvezérlés</p> <ul style="list-style-type: none"> <li>▪ <b>FUNKCIÓK:</b> társasház funkció, automata zárás, szárny gyorsítás/lassítás + számos egyéb funkció</li> <li>▪ <b>POTMÉTEREK:</b> 2 x kapuszárny üzemidő, 2 x szárnyak közötti késleltetés, kapuzáródás előtti szünetidő+térvilágítás időzítés, motorerő</li> <li>▪ <b>BEMENETEK:</b> start, start gyalog, térvilágítás be, stop, 2 x fotocella, végállások, FITI vevőpanel</li> <li>▪ <b>KIMENETEK:</b> villogó lámpa(elektronikás vagy nélküli), térvilágítás, 2 x mozgató motor, mágneszár, kapuzajcizó LED, 24Vdc</li> </ul>

## ■ FELÉPÍTÉS

A vezérlőegység felépítése az 1.ábrán látható.

**1 - SORCSATLAKOZÓK** részletes leírást ill. bekötést lásd köv. fejezetben

**2 - TÁP LED** a 230V-os tápfeszültség meglétét jelző LED

**3 - KAPU-POZÍCIÓ LED** kapuszárnyak helyzetét jelző LED

Nem világít: a kapu zárva van, a szárnyak nem mozognak

Folyamatosan ég: a kapu részben vagy teljesen nyitott, a szárnyak nem mozognak

Lassan villog: a kapu nyílik

Gyorsan villog: a kapu záródik

**4 - START LED-EK** a zöld LED-ek a 'Start', a 'Start gyalogos' és a 'Térvilágítás be' bemenetek állapotát tükrözik  
Alapesetben nem világítanak, csak a 'Start', a 'Start gyalogos' vagy a 'Térvilágítás be' parancsok kiadásakor (azaz ha az adott bemeneteket a közös pontra zárjuk).

**5 - BIZTONSÁGI LED-EK** a piros LED-ek a 'Stop', a 'Foto1', és a 'Foto2' biztonsági bemenetek, és a 'Nyitva' ill. 'Zárva' végállásbemenetek állapotait tükrözik  
Alapesetben nem világítanak, csak ha az adott bemenethez tartozó eszköz aktív (pl. vész-állj nyomógomb be van nyomva, a fotocella elé akadály került, a kapuszárnyak elérték végállásukat, stb.).  
A nem használt bemeneteket ki kell iktatni a DIP1.4-8 kapcsolók ON állásba állításával.

**6 - START GOMB** nyomógomb a kapu elindításához ill. megállításához

Funkciója megegyezik a 'Start' bemenettel.

**7 - RESET GOMB** nyomógomb a vezérlés alapállapotba állításához

A rezetelés után kiadott 'Start' parancsra mindkét kapuszárnynak nyitnia kell.

**8 - POTMÉTEREK** erő és időszabályzó potméterek (a beállítási tartományokat lásd az 1. táblázatban)

Műk. idő1: 'Motor1' működési ideje

Műk. idő2: 'Motor2' működési ideje

Eltolás1: a szárnyak közötti nyitási-késleltetés ideje

Eltolás2: a szárnyak közötti zárási-késleltetés ideje

Szünetidő: kettős funkciója van:

▫ automata zárás szünetideje

▫ térvilágítás kikapcsolási időzítése (az időzítés a kapuszárnyak megállásával, vagy a 'Térvilágítás be' parancs kiadásával kezdődik)

Erő: motorok üzemi teljesítménye

**9 - DIP KAPCSOLÓK** funkcióválasztó kapcsolók

DIP1.1: Társasház funkció (ON állásban bekapcsolva)

A kaput nem tudják egymásra zárnai a lakók. Működése:

▫ nyitáskor a kaput nem lehet megállítani 'Start' parancsral

▫ automata zárás szünetében 'Start' parancsra meghosszabbítódik a szünetidő

▫ záráskor a kapu 'Start' parancsra visszanyit

Ha az 'Automata zárás' funkció is be van kapcsolva, a kapu sohasem marad nyitva.

DIP1.2: Automata zárás (ON állásban bekapcsolva)

A kapu kinyitása után automatikusan bezár a 'Szünetidő' potméteren beállított idő letelével.

DIP1.3: Szárny gyorsítás/llassítás (ON állásban bekapcsolva)

A szárnyak lágy, fokozatos gyorsulással indulnak el ill. fokozatos lassulással állnak meg.

DIP1.4-8: A 'Stop', a 'Foto1', a 'Foto2', a 'Nyitva' és a 'Zárva' bemenetek kiiktatása (ON állásban kiiktatva)

Ezen bemenetek a hozzájuk tartozó DIP kapcsolók ON állásba történő kapcsolásával kiiktatásra kerülnek, nem szükséges átkötő drót bekötése.

DIP2.1-2: 'Motor1' ill. 'Motor2' kapuszárnyak irányváltása

Helyes a beállítás, ha a Reset-gomb megnyomása után az első 'Start' parancsra mindkét kapuszárny nyitni kezd.

- DIP2.3: Mágneszár lazítás nyitáskor (ON állásban bekapcsolva)  
*Esetlegesen beragadt mágneszár kioldásának megkönnyítése a kapunyitás megkezdésénél egy rövid zárási periódus segítségével.*
- DIP2.4: Gyalogosbejáró nyitási mértéke (ON állásban félig nyit, OFF állásban teljesen kinyit)  
*A 'Start gyalogos' parancs kiadásakor a gyalogos kapuzárny(Motor1) szükség szerint félig vagy teljesen nyit ki.*
- DIP2.5: Villogó lámpa típusválasztás (ON állásban egyszerű izzólámpás villogó csatlakoztatható, OFF állásban villogtató elektronikás villogó csatlakoztatható)
- DIP2.6: Elővillogtatás (ON állásban bekapcsolva)  
*A kapu elindulása előtti rövid szünetben a villogó lámpa hívja fel a figyelmet a hamarosan elinduló kapuzárnyakra.*
- DIP2.7: Fotocella működési mód (ON állásban automata, OFF állásban kézi fotocella üzemmód)  
 Automata fotocella üzemmód:  
*A kapu mozgása a fotocellák elé került akadályok eltávolítása után folytatódik.*  
 Kézi fotocella üzemmód:  
*A kapu mozgása a fotocellák elé került akadályok hatására leáll, mozgása csak külső parancs kiadása után folytatódik.*
- DIP2.8: Ipari vezérelhetőség (ON állásban bekapcsolva)  
*A 'Start gyalogos' ill. 'Térvilágítás be' bemenetek elvesztik eredeti funkciójukat és 'Nyit' ill. 'Zár' bemenetként funkcionálnak tovább, mely bemenetek segítségével a kapu csak nyitó ill. záró irányban üzemeltethető.*

**10 - B1 BIZTOSÍTÉK** a 230V-os rész (villogó lámpa, térvilágítás és motorok) biztosítéka (értékét lásd az 1. táblázatban)  
*A piros LED a biztosíték hibája esetén világít.*

**11 - B2 BIZTOSÍTÉK** a 24V-os rész (vezérlő elektronika és 24Vdc kimenet) biztosítéka (értékét lásd az 1. táblázatban)  
*A piros LED a biztosíték hibája esetén világít.*

**12 - FITI CSATLAKOZÓ** FITI tip. rádiófrekvenciás vevőpanel csatlakoztatására szolgáló aljzat (a vevőpanel alapesetben nem a vezérlés része)  
 A Fiti-vevőpanel a Lux vezérlésbe csatlakoztatva 3 csatornás üzemmódban fog működni:  
 1.csatorna = 'Start'  
 2.csatorna = 'Start gyalog'  
 3.csatorna = 'Térvilágítás be'  
*Csatlakoztatást lásd a 2. ábrán. Csatlakoztatáskor a fehér kis háromszögeknek egy oldalra kell esni!*

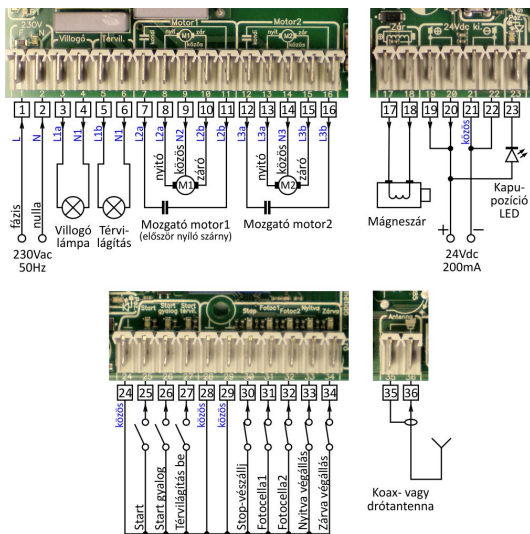
**13 - ZÜMMER** kapuzárny mozgására sípolással figyelmeztető zümmer  
 Lassú ütemben sípol: a kapu nyílik  
 Gyors ütemben sípol: a kapu záródik

## ■ BEKÖTÉS, BEÜZEMELÉS

Helyezze üzembe a vezérlő egységet a biztonsági előírások és az alábbiak figyelembevételével.

- Feltétlenül tartsa be a biztonsági előírásokat!
- Bekötések elkészítése: áramtalanított állapotban végezze el a sorcsatlakozók bekötését a 3. ábra alapján
  - Ügyeljen a fázis és nulla vezetékek helyes sorrendjére a táp bekötésénél
  - Nem szabad az egyes kimeneteket túlterhelni, tartsa be az 1. táblázatban foglalt határértékeket
  - A 'Start', a 'Start gyalog' és a 'Térvilágítás be' bemenetek NO(alaphelyzetben nyitott) bemenetek, a kapu indítására, megállítására ill. a térvilágítás bekapcsolására szolgálnak:
    - 'Start' bemenet funkciója: a teljes kapu nyitása ill. zárása nyit-stop-zár-stop logikával
    - 'Start gyalogos' bemenet funkciója(ha DIP2.8 OFF állásban van): a személybejáró kapuzárny(Motor1) nyitása ill. zárása nyit-stop-zár-stop logikával
    - 'Térvilágítás be' bemenet funkciója(ha DIP2.8 OFF állásban van): bekapcsolja a térvilágítást, mely a 'Szünetidő' potméteren beállított idő elteltével automatikusan kikapcsol, ill. ha a térvilágítás már be volt kapcsolva, meghosszabbítja annak idejét

- A 'Stop', a 'Foto1', a 'Foto2', a 'Nyitva' és a 'Zárva' bemenetek NC(alaphelyzetben zárt) bemenetek, vész-állj-nyomógomb, fotocellák és végálláskapcsolók csatlakoztatására szolgálnak:
  - 'Stop' bemenet funkciója: *stop-vészállj nyomógomb csatlakoztatása, amely a mozgásban lévő kaput azonnal, feltétel nélkül megállítja*
  - 'Foto1' bemenet funkciója: *a kapu vonalában elhelyezett fotocellapár csatlakoztatása, amely akadály érzékelése esetén a záródó kaput visszanyitja*
  - 'Foto2' bemenet funkciója: *a nyitott kapuszárnyak végének vonalában elhelyezett fotocellapár csatlakoztatása, amely akadály érzékelése esetén a záródó kaput visszanyitja ill. a nyitló kapu mozgását szünetelteti*
  - 'Nyitva' bemenet funkciója: *a kapu-nyitva végállás kapcsolónak csatlakoztatása, amely a kapu teljes kinyílásakor leállítja a mozgó motorokat*
  - 'Zárva' bemenet funkciója: *a kapu-zárva végállás kapcsolónak csatlakoztatása, amely a kapu teljes bezárásakor leállítja a mozgó motorokat*



Ábra 3.

- Ügyeljen arra, hogy a 24V-os egyenfeszültségű kimenet ne legyen túlterhelve, tartsa be az 1. táblázatban foglalt határértéket
- FITI vevőpanel csatlakoztatása: a csatlakoztatást szintén áramtalanított állapotban végezze el a 2. ábra alapján FITI vevőpanel használata esetén antenna bekötése szükséges (minimum egy drótantenna használata javasolt, mely hossza FITI-433 esetén 18cm, FITI-868 esetén 9cm legyen).
- DIP kapcsolók beállítása: végezze el a szükséges funkciók kiválasztását ill. a nem használt bemenetek kiiktatását az előző fejezet szerint  
*A motorirány választás(DIP2.1-2) akkor helyes, ha a Reset-gomb megnyomása után az első 'Start' parancsra mindkét kapuszárny nyitni kezd.*

- Feszültség alá helyezés:
  - Ellenőrizzen minden bekötést, csatlakozást még egyszer!
  - Ellenőrizze, hogy a vezérlés ill. a hozzá csatlakoztatott egységek közelében nem tartózkodik senki ill. a berendezés üzemi állapotba hozásával személyi sérülés ill. tárgyi, vagyoni kár nem keletkezhet!
  - Kapcsolja rá a tápfeszültséget a vezérlésre.
- FITI vevőpanel programozása: tanítsa rá a távadókat a vevőpanelra a vevőpanel 'Szerelési Útmutató'-ja alapján (a vevőpanel nem a vezérlés része)

## ■ MŰSZAKI ADATOK

Termék megnevezése:	<b>LUX2</b> kétmotoros vezérlő egység
Tápfeszültség:	230Vac 50Hz max.850VA
Motor kimenetek:	230Vac max.2x350VA
Villogó kimenet:	230Vac max.40VA (villogtató elektronikus vagy nélküli villogó lámpa)
Kisfeszültségű kimenet:	24Vdc max.200mA
Kapuzárny üzemidő:	kb.8..70sec
Kapuzárny késleltetés:	kb.0..25sec
Kapuzárny szünetidő:	kb.10..180sec
Motorerő:	kb.30..100%
B1 biztosíték:	F5A (250V 5A 5x20-as üvegcsöves gyors biztosíték)
B2 biztosíték:	T400mA (250V 400mA 5x20-as üvegcsöves lomha biztosíték)
Üzemi hőfoktartomány:	-20..+40°C
Külső dobozméret:	kb.145x200x80mm
Doboz IP védettség:	IP56

Táblázat 1: Műszaki adatok



