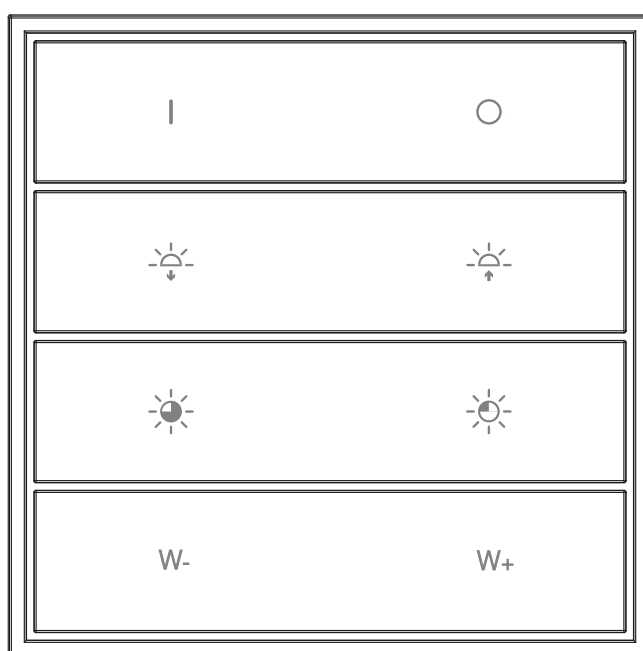


OPTIMA-1CCT

MULTIFUNKCIÓS fali nyomógomb.
Előre hozzárendelt billentyűfunkciókkal.

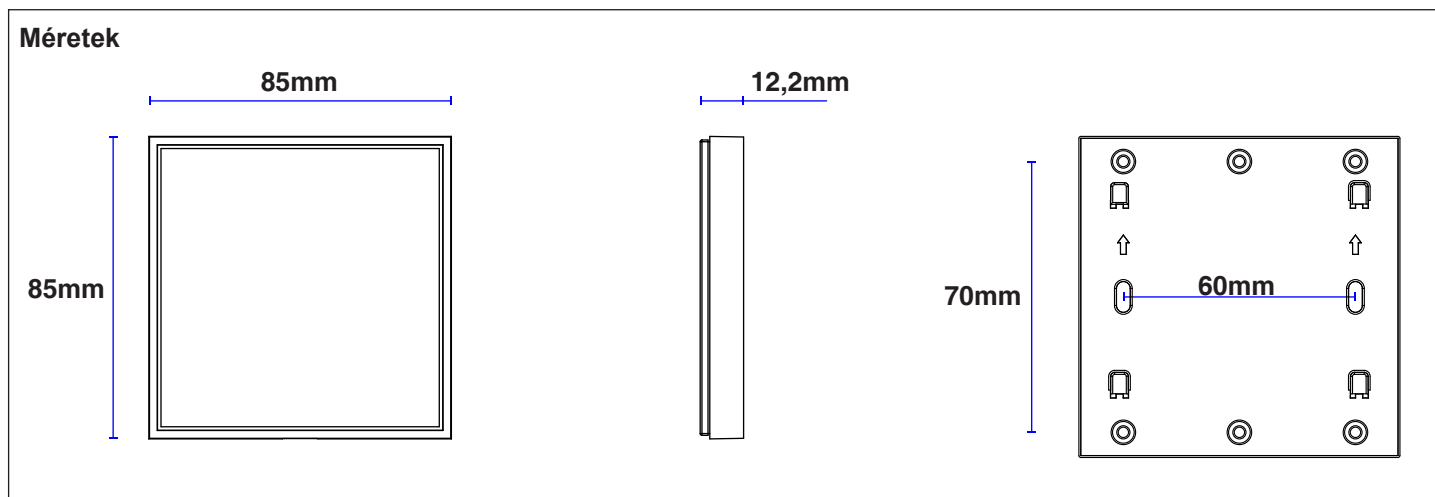


Fali rádiós nyomógomb, 1 csatornás, hangolható fehér funkciókkal.
Tápellátás CR2450 elemmel.

1 - TERMÉKLEÍRÁS

1.1 MŰSZAKI ADATOK

| | |
|--------------------------|--|
| Tápellátás | CR2450 elem |
| Gombok / csatornák száma | 8 gomb egy állítható fehér fényforráshoz |
| Frekvencia | 433.92 MHz |
| Felszerelés | Külső |
| IP védettség | IP20 |

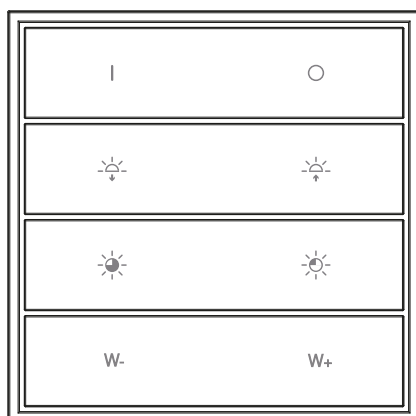


2 - A FALI NYOMÓGOMB HASZNÁLATA

INDÍTÁS

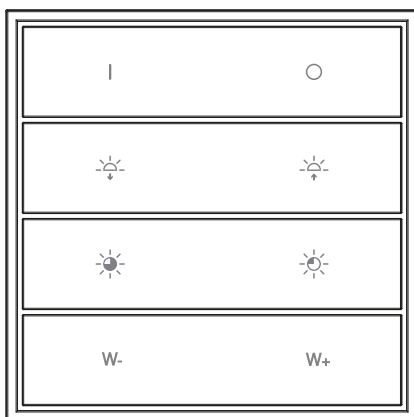
- Helyezze be az elemet és szükség esetén rögzítse a nyomógombot a falhoz (lásd. 3. fejezet)
- Társítson legalább egy gombot a kompatibilis vevőhöz (lásd. 4. fejezet)
- Használat során minden gombnyomásra felgyullad egy LED a fali nyomógomb közepén található gombok közül

A GOMB FUNKCIÓJA HANGOLHATÓ FEHÉR VEZÉRLŐEGYSÉGGEL



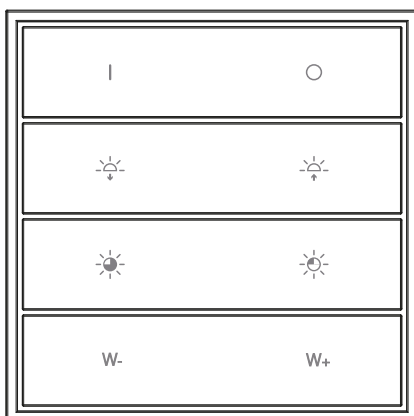
| IKON | RÖVID NYOMÁS | HOSSZÚ NYOMÁS |
|------|--------------------------|-----------------------------|
| | Be | / |
| ○ | Ki | / |
| ☀- | Fényerő léptetés le | Fényerő szabályozás le |
| ☀+ | Fényerő léptetés fel | Fényerő szabályozás fel |
| ☀ | 25% | / |
| ☀ | 50% | / |
| w- | Színhőmérséklet léptetés | Színhőmérséklet szabályozás |
| w+ | Színhőmérséklet léptetés | Színhőmérséklet szabályozás |

EGYSZÍNŰ NEM ÁLLÍTHATÓ VEZÉRLŐEGYSÉGGEL ELLÁTOTT LED FÉNYFORRÁS



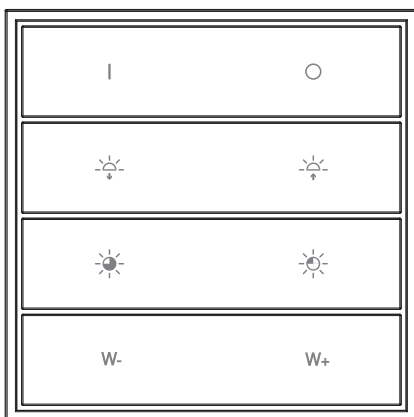
| IKON | RÖVID NYOMÁS | HOSSZÚ NYOMÁS |
|------|--------------|---------------|
| I | Be | / |
| O | Ki | / |
| ☼- | / | / |
| ☼+ | / | / |
| ☼ | / | / |
| ☼ | / | / |
| W- | / | / |
| W+ | / | / |

A GOMBOK FUNKCIÓJA RGB VAGY RGBW SZABÁLYOZHATÓ VEZÉRLŐEGYSÉGGEL



| IKON | RÖVID NYOMÁS | HOSSZÚ NYOMÁS |
|------|----------------------|------------------------|
| I | Be | / |
| O | Kif | / |
| ☼- | Fényerő léptetés le | Fényerő szabályzás le |
| ☼+ | Fényerő léptetés fel | Fényerő szabályzás fel |
| ☼ | 25% | / |
| ☼ | 75% | / |
| W- | / | / |
| W+ | / | / |

AZ EGYSZÍNŰ SZABÁLYOZHATÓ VEZÉRLŐEGYSÉG GOMBJÁNAK FUNKCIÓJA

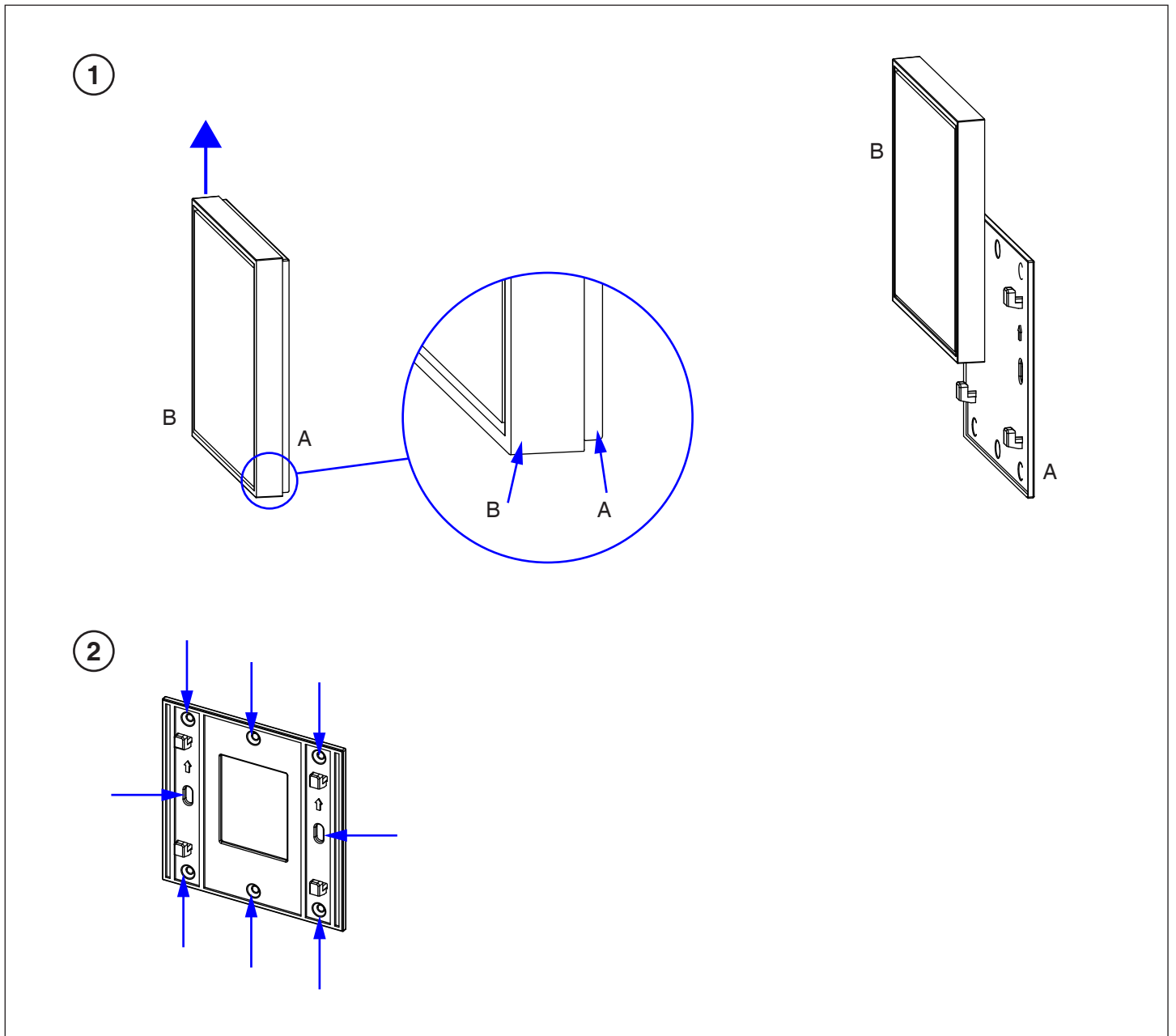


| IKON | RÖVID NYOMÁS | HOSSZÚ NYOMÁS |
|------|----------------------|------------------------|
| I | Be | / |
| O | Ki | / |
| ☼- | Fényerő léptetés le | Fényerő szabályzás le |
| ☼+ | Fényerő léptetés fel | Fényerő szabályzás fel |
| ☼ | 25% | / |
| ☼ | 75% | / |
| W- | / | / |
| W+ | / | / |

3 - FELSZERELÉS

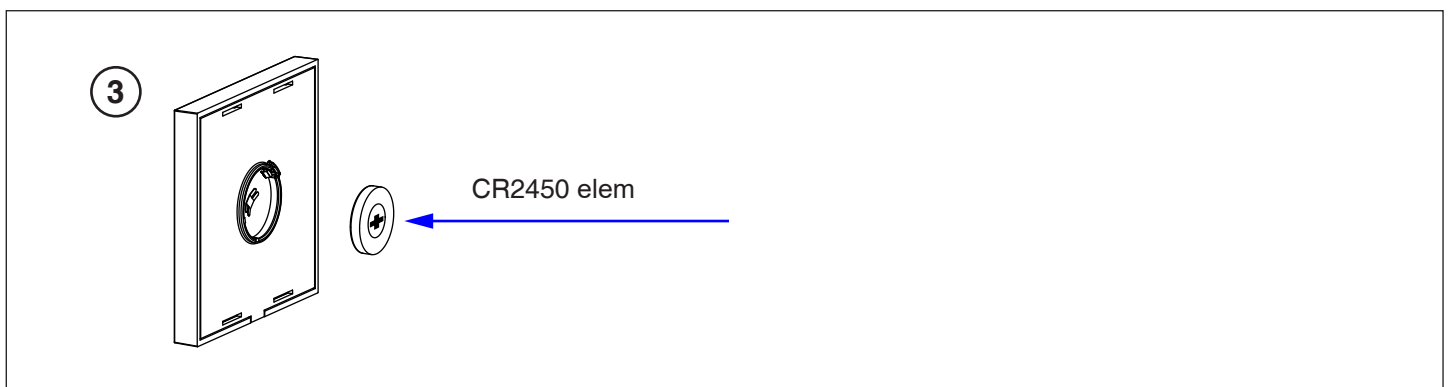
1 - Távolítsa el az előlapot, miközben az "A" jelű hátlapot fogja. Az előlapot "B" óvatosan felfelé nyomja meg (1. ábra)

2 - Szükség esetén rögzítse a hátlapot a kijelölt helyeken (2. ábra). Használja a csomagban lévő csavarokat, vagy más csavar használata esetén figyeljen a csavarfej kialakítására.



ELEM KICSERÉLÉSE

A nyomógomb CR2450-es típusú elemmel működik. Ügyeljen, hogy az elemet megfelelő polaritással helyezze be. A "+" mindig kifelé álljon.



4 - NYOMÓGOMB PROGRAMOZÁSA

A nyomógomb használatához legalább egy gombot (vagy csatornát) be kell programozni (3.1-es ábra)

4.1 NYIMÓGOMB PROGRAMOZÁSA

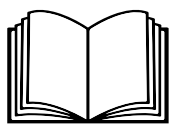
ALAPÉRTELMEZETT: nincs csatorna programozva.

Ez az eljárás egy csatorna programozására szolgál, hogy azt egy kompatibilis vevőhöz lehessen társítani. A következő eljárás végrehajtásához hozzáférés szükséges a vevőhöz.

ELJÁRÁS

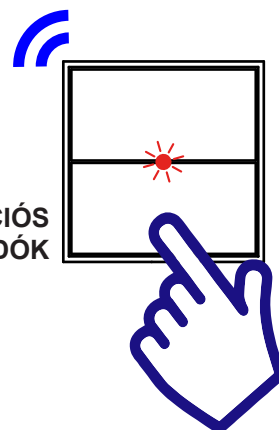
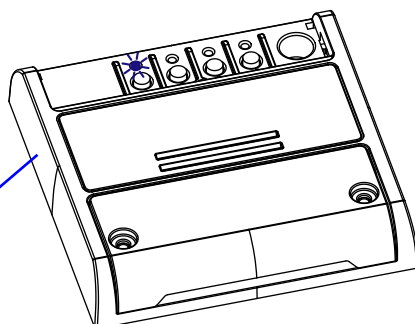
1. Aktiválja a vevőt „általános adók rádióprogramozása” módban, amelyen az adót használni szeretné, és válassza ki a gombhoz társítani kívánt funkciót (lásd a vevő kézikönyvét).

2. Nyomja meg a kívánt gombot az fali nyomógombon, a vevőegység LED-je háromszor felvillan, jelezve a vételt.



Kérjük olvassa el a vevő kézikönyvében a "rádióprogramozás" részt.

A képen látható vezérlőegység csak illusztráció.



TÖBBFUNKCIÓS
ADÓK

MŰVELET: Parancs küldése az adóról
VEVŐ LED: 3x felvillan

5 - CSATORNA TÖRLÉSE

Az eljárás a fali nyomógomb egyik csatornájára szolgál annak a vevőnek a memóriájából, amelyre beprogramozták.

ELJÁRÁS:

1- Lépjen be a vevőbe és végezze el az "egyetlen adó törlése" eljárást (lásd a vevő kézikönyvében).

MNLOPT-1CCTV1.0



Nexta Tech
company brand of Team srl
via G.Oberdan 90, 33074
Fontanafredda (PN) - Italy
Ph. +39 0434 998682
Email: info@nexta-tech.com
Web: www.nexta-tech.com