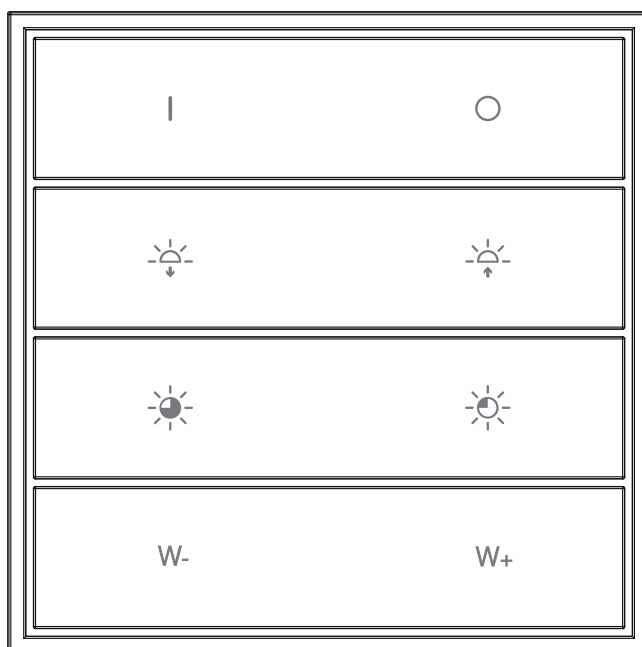


OPT-1CCT/PW

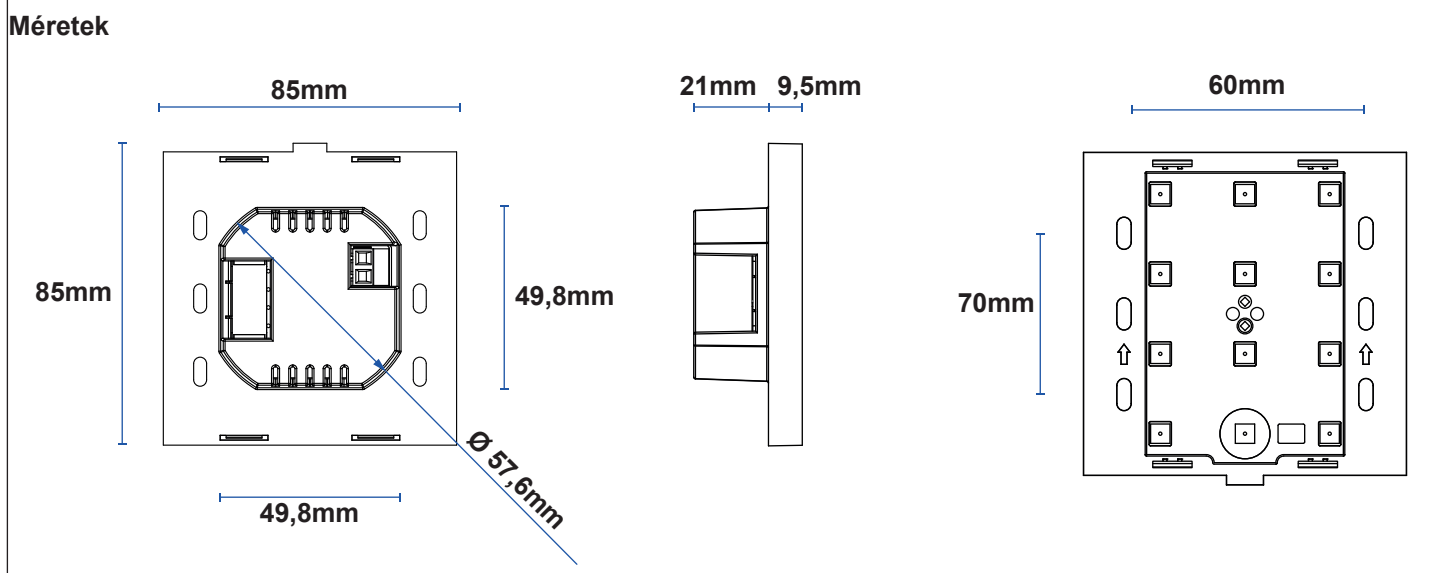
MULTIFUNKCIÓS fali nyomógomb.
Előre hozzárendelt billentyűfunkciókkal.



1 - TERMÉKLEÍRÁS

1.1 MŰSZAKI ADATOK

Tápellátás	230 V AC
Gombok / csatornák száma	8 gomb 1 CCT világító eszközhöz
Frekvencia	433.92 MHz
Felszerelés	Süllyesztett
IP védettség	IP20



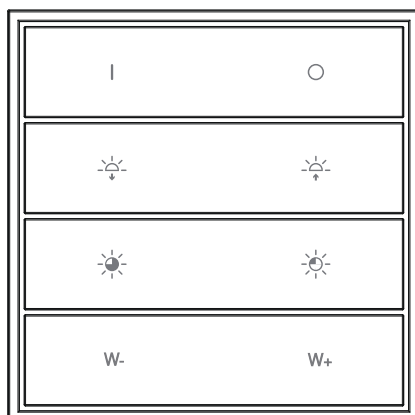
2 - A FALI NYOMÓGOMB HASZNÁLATA

INDÍTÁS

- Végezze el a csatlakozásokat és rögzítse a fali nyomógombot a szerelődobozhoz, (lásd. 3. fejezet)
- Társítson legalább egy gombot a kompatibilis vevőhöz (lásd. 4. fejezet)
- Használat során minden gombnyomásra felgyullad egy LED a fali nyomógomb közepén található gombok közül

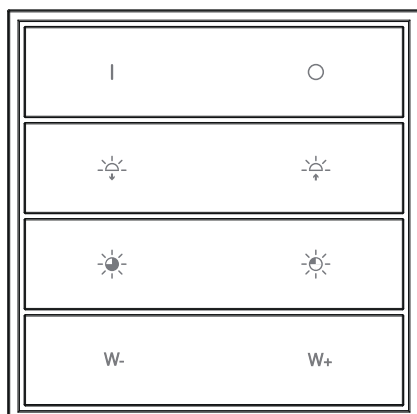
PÉLDÁK A NYOMÓGOMB HASZNÁLATÁHOZ

A GOMB FUNKCIÓJA HANGOLHATÓ FEHÉR VEZÉRLŐEGYSÉGGEL



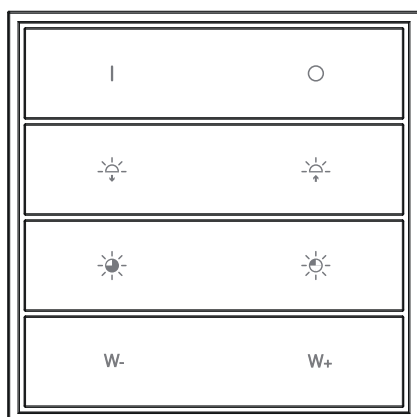
IKON	RÖVID NYOMÁS	HOSSZÚ NYOMÁS
	Be	/
○	Ki	/
☀	Fényerő léptetés le	Fényerő szabályozás le
☀	Fényerő léptetés fel	Fényerő szabályozás fel
☀	25%	/
☀	50%	/
w-	Színhőmérséklet léptetés	Színhőmérséklet állítás
w+	Színhőmérséklet léptetés	Színhőmérséklet állítás

KI / BE KAPCSOLÁSSAL RENDELKEZŐ VEZÉRLŐEGYSÉGGEL HASZNÁLT VILÁGÍTÓESZKÖZ ESETÉN



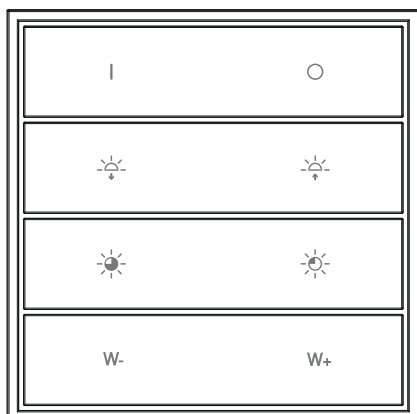
IKON	RÖVID NYOMÁS	HOSSZÚ NYOMÁS
I	Be	/
O	Ki	/
☽↓	/	/
☽↑	/	/
☀↓	/	/
☀↑	/	/
W-	/	/
W+	/	/

A GOMB FUNKCIÓJA RGB VAGY RGBW SZABÁLYOZHATÓ VEZÉRLŐEGYSÉGGEL



IKON	RÖVID NYOMÁS	HOSSZÚ NYOMÁS
I	Be	/
O	Ki	/
☽↓	Fényerő léptetés le	Fényerő szabályozás le
☽↑	Fényerő léptetés fel	Fényerő szabályozás fel
☀↓	25%	/
☀↑	75%	/
W-	/	/
W+	/	/

EGYSZÍNŰ SZABÁLYOZHATÓ VEZÉRLŐEGYSÉG GOMBJÁNAK FUNKCIÓJA



IKON	RÖVID NYOMÁS	HOSSZÚ NYOMÁS
I	Be	/
O	Ki	/
☽↓	Fényerő léptetés le	Fényerő szabályozás le
☽↑	Fényerő léptetés fel	Fényerő szabályozás fel
☀↓	25%	/
☀↑	75%	/
W-	/	/
W+	/	/

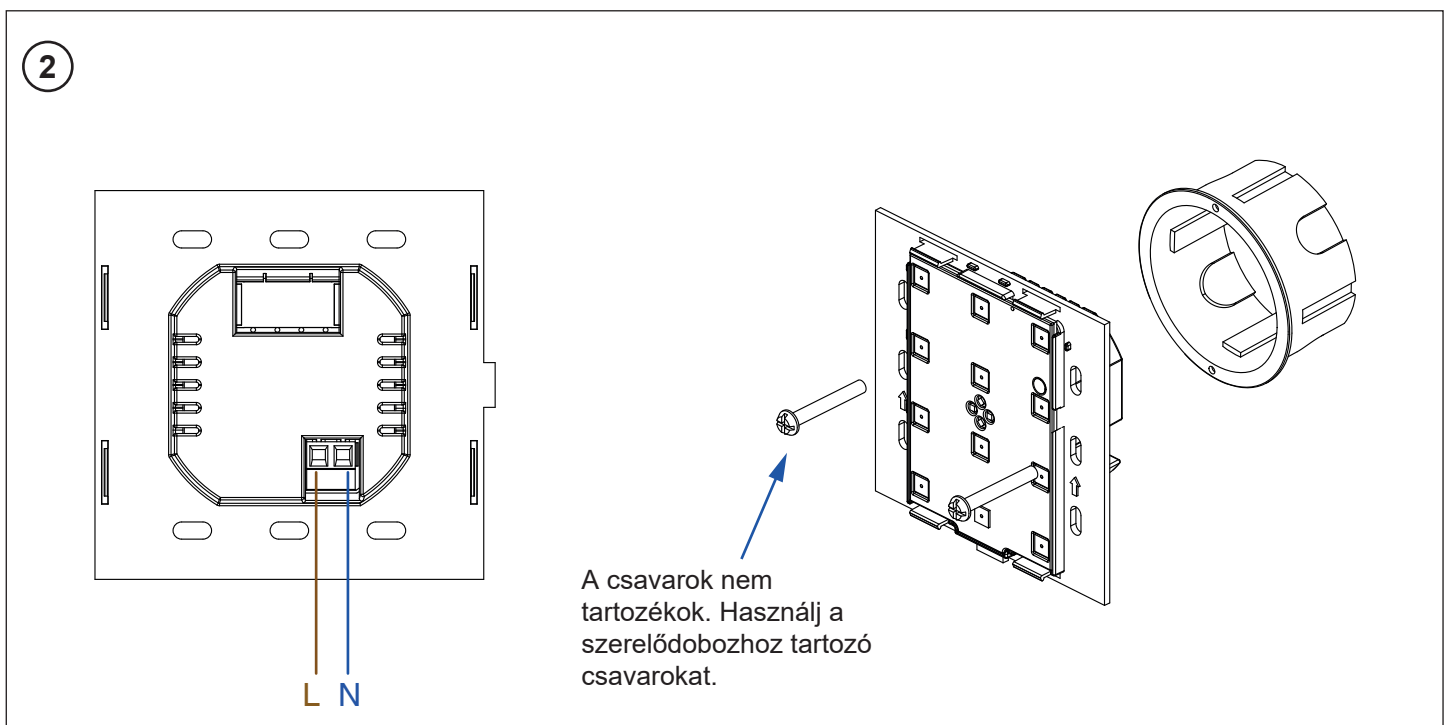
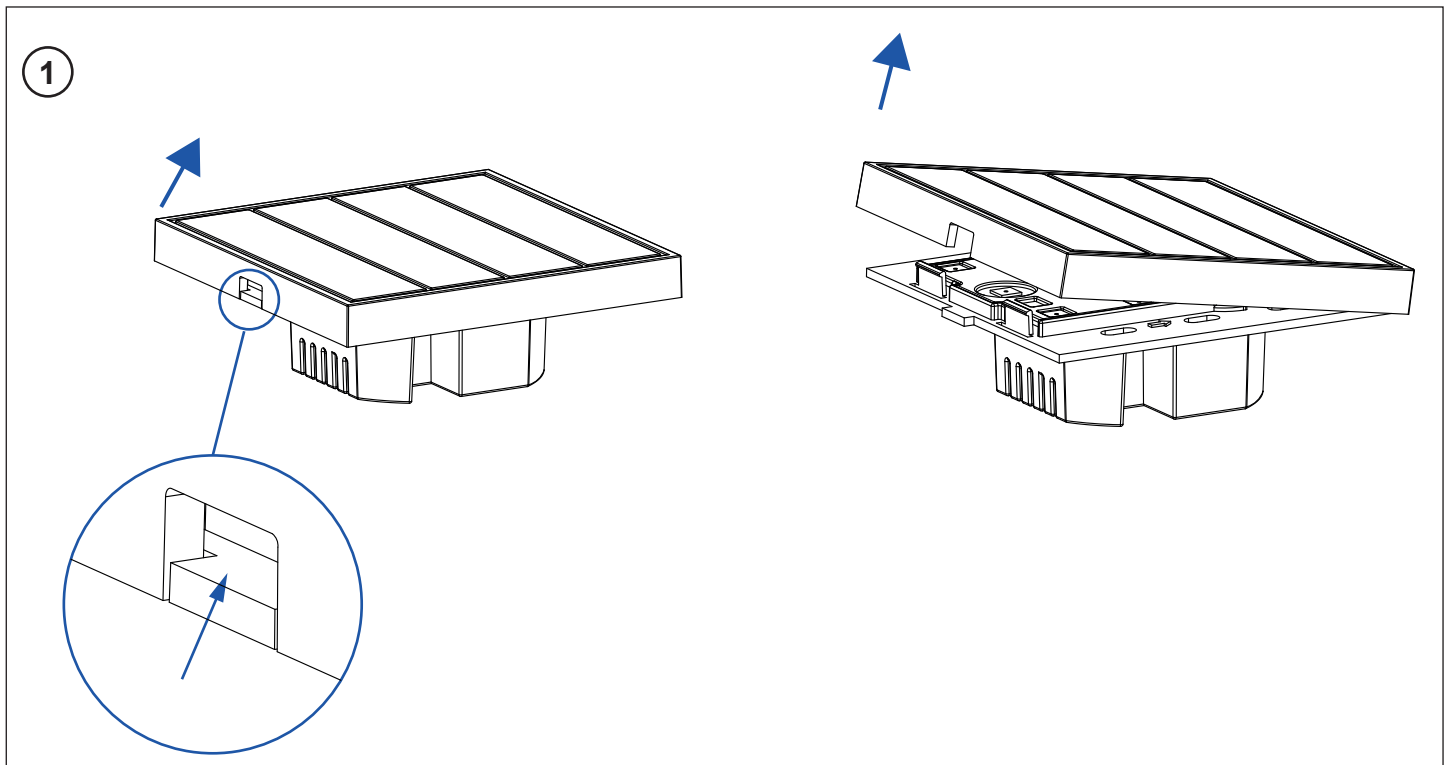
3 - FELSZERELÉS

1 - Távolítsa el az előlapot (1 ábra)

2 - Kösse be a hálózati áramot a fali nyomógombba (2 ábra)

FIGYELEM

- A telepítést csak szakképzett szakember végezheti, a hatályos elektromos és biztonsági szabványoknak megfelelően.
- Minden esetben csak áramtalanított kábeleket szabad az eszközbe bekötni
- Használjon megfelelő kábeleket. - Ne vágja el és ne sértse meg a hálózati kábel
- A terméket ellátó elektromos vezetéken megfelelő méretű biztosítéknak kell lennie
- A hulladékanyagok ártalmatlanítása során teljes mértékben be kell tartani a helyi előírásokat
- A hulladékanyagok ártalmatlanítása során a teljes hulladékmennyiségre vonatkozó helyi előírásokat be kell tartani



4 - NYOMÓGOMB PROGRAMOZÁSA

A nyomógomb használatához legalább egy gombot (vagy csatornát) be kell programozni (3.1-es ábra)

4.1 NYIMÓGOMB PROGRAMOZÁSA

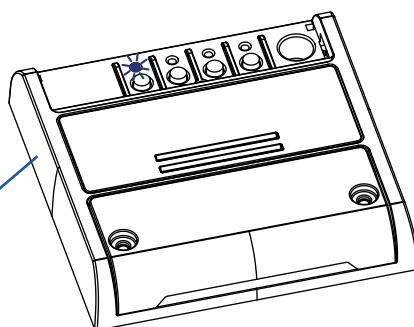
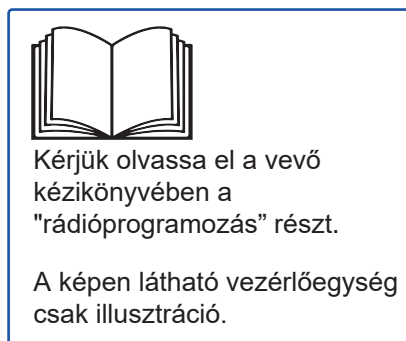
ALAPÉRTELMEZETT: nincs csatorna programozva.

Ez az eljárás egy csatorna programozására szolgál, hogy azt egy kompatibilis vevőhöz lehessen társítani. A következő eljárás végrehajtásához hozzáférés szükséges a vevőhöz.

ELJÁRÁS

1. Aktiválja a vevőt „általános adók rádióprogramozása” módban, amelyen az adót használni szeretné, és válassza ki a gombhoz társítani kívánt funkciót (lásd a vevő kézikönyvét).

2. Nyomja meg a kívánt gombot az fali nyomógombon, a vevőegység LED-je háromszor felvillan, jelezve a vételt.



MŰVELET: Parancs küldése az adóról
VEVŐ LED: 3x felvillan

5 - CSATORNA TÖRLÉSE

Az eljárás a fali nyomógomb egyik csatornájára szolgál annak a vevőnek a memóriájából, amelyre beprogramozták.

ELJÁRÁS:

1- Lépjen be a vevőbe és végezze el az "egyetlen adó törlése" eljárást (lásd a vevő kézikönyvében).



V1.0

Nexta Tech

company brand of Team srl
via G.Oberdan 90, 33074
Fontanafredda (PN) - Italy
Ph. +39 0434 998682
Email: info@nexta-tech.com
Web: www.nexta-tech.com