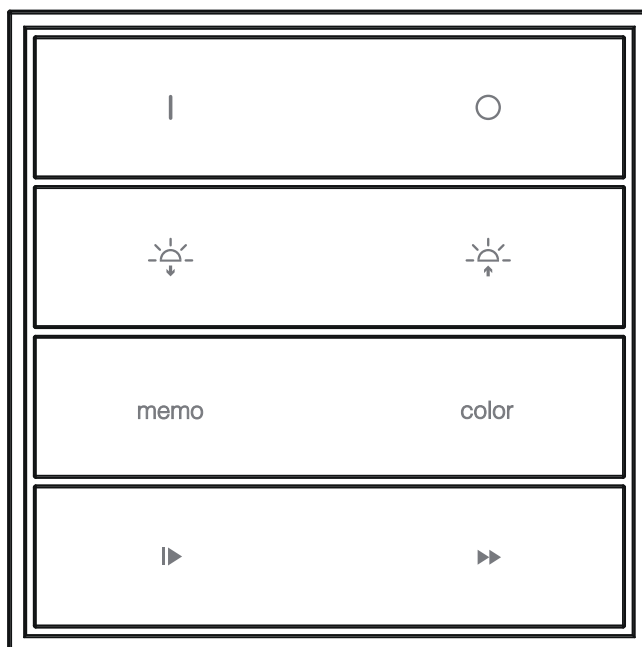


OPT-1C/PW

MULTIFUNKCIÓS fali nyomógomb.
Előre hozzárendelt billentyűfunkciókkal.

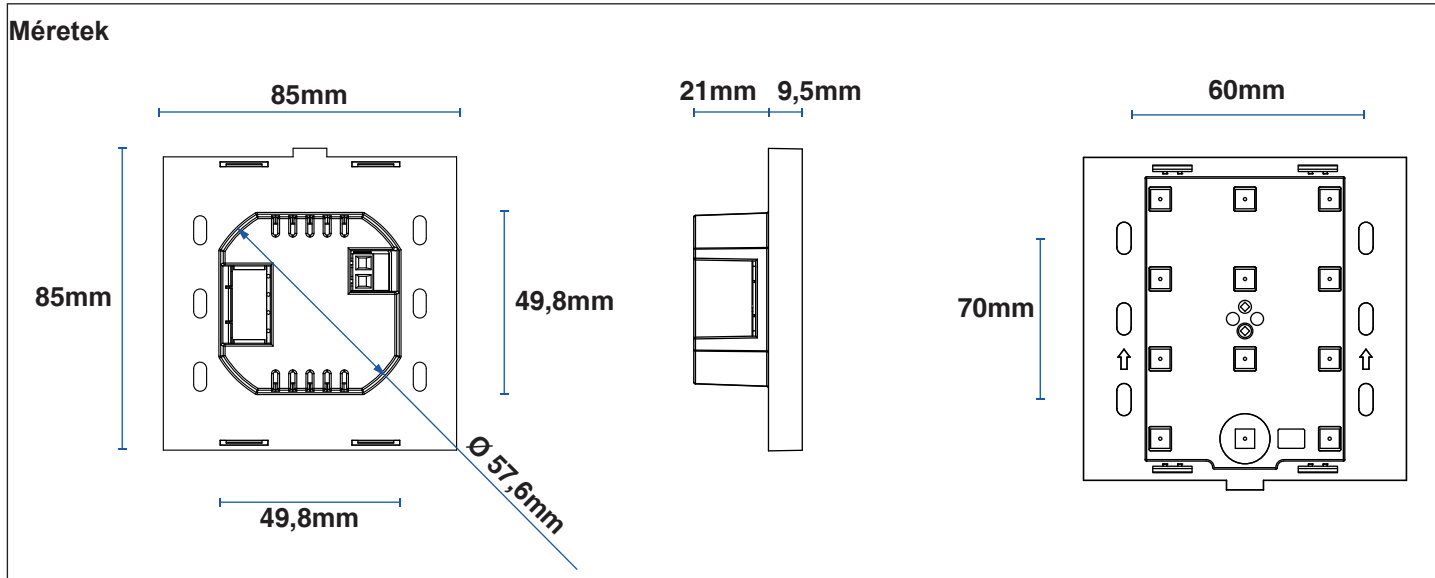


Fali rádiós nyomógomb, 1 csatornás rögzített funkciókkal.
Tápellátás 230 V hálózati

1 - TERMÉKLEÍRÁS

1.1 MŰSZAKI ADATOK

Tápellátás	230 Vac
Gombok / csatornák száma	8 gomb, egy RGB/W eszközhöz
Frekvencia	433.92 MHz
Felszerelés	Süllyesztett
IP védettség	IP20



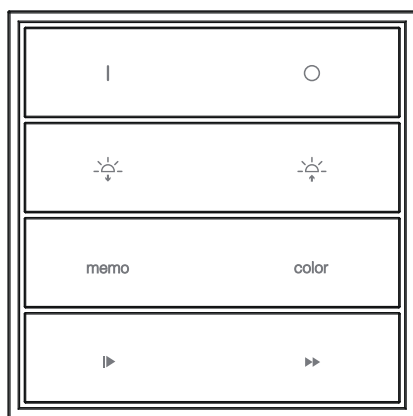
2 - A FALI NYOMÓGOMB HASZNÁLATA

INDÍTÁS

- Végezze el a csatlakozásokat és rögzítse a fali nyomógombot a szerelődobozhoz, (lásd. 3. fejezet)
- Társítson legalább egy gombot a kompatibilis vevőhöz (lásd. 4. fejezet)
- Használat során minden gombnyomásra felgyullad egy LED a fali nyomógomb közepén található gombok közül

PÉLDA AZ ADÓ HASZNÁLATÁRA

A GOMBOK FUNKCIÓJA RGB, VAGY RGBW VEZÉRLŐESZKÖZ HASZNÁLATA ESETÉN



IKON	RÖVID NYOMÁS	HOSSZÚ NYOMÁS
	Be	/
○	Ki	/
☀	Fényerő léptetés le	Fényerőszabályozás le
☀	Fényerő léptetés fel	Fényerőszabályozás fel
memo	Mentett szín *	/
color	Szín léptetés	Szín szabályozás
▶	Színciklus elindítása/ leállítása*	/
▶▶	Színciklus sebesség válzás*	Színciklus váltás*

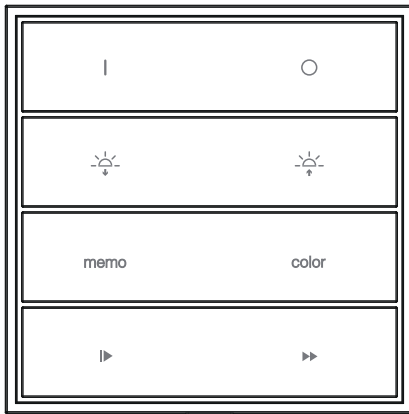
* Mentett szín: a gomb megnyomása után a vezérlőegység mindig a mentett színre kapcsol

* Színciklus elindítása leállítás: A lejátszást a viágító LED eszköz egyszeri villandása, a leállást a kétszeri villogás jelzi

* Színciklus sebesség válzás: A gomb minden megnyomásakor a LED világító eszköz a beállított funkciónak megfelelő számú villanást végez (1 villanás = 10 mp / 2 villanás = 90 mp / 3 villanás = 15 perc / 4 villanás = 1 óra)

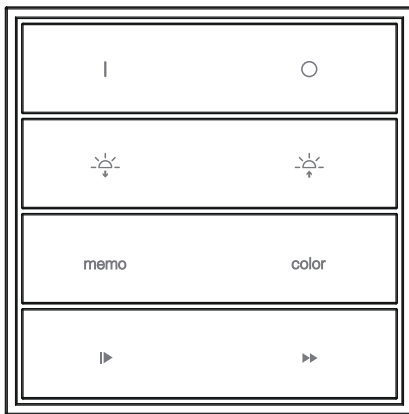
* Színciklus váltás: A gomb minden megnyomásakor a LED világító eszköz a beállított funkciónak megfelelő számú villanást bocsát ki (1 villanás = teljes ciklus / 2 villanás = zöld és kék ciklus / 3 villanás = kék és lila ciklus / 4 villanás = piros és narancssárga ciklus)

EGYSZÍNŰ NEM ÁLLÍTHATÓ LED VILÁGÍTÓ ESZKÖZ KI ÉS BEKAPCSOLÁSA



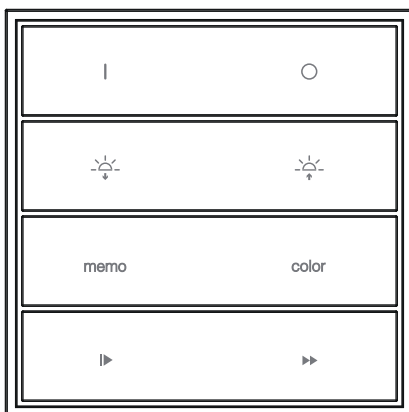
IKON	RÖVID NYOMÁS	HOSSZÚ NYOMÁS
I	Be	/
O	Ki	/
☀	/	/
☀	/	/
memo	/	/
color	/	/
▶	/	/
▶▶	/	/

EGYSZÍNŰ ÁLLÍTHATÓ FÉNYEREJŰ LED VILÁGÍTÓ ESZKÖZ GOMBJAINAK FUNKCIÓJA



IKON	RÖVID NYOMÁS	HOSSZÚ NYOMÁS
I	Be	/
O	Ki	/
☀	Fényerő léptetés le	Fényerőszabályozás le
☀	Fényerő léptetés fel	Fényerőszabályozás fel
memo	/	/
color	/	/
▶	/	/
▶▶	/	/

HANGOLHAHÓ FEHÉR VEZÉRLŐEGYSÉGGEL SZERELT LED VILÁGÍTÓ ESZKÖZ GOMBJAINAK FUNKCIÓJA



IKON	RÖVID NYOMÁS	HOSSZÚ NYOMÁS
I	Fokozatos fényerő szabozó le	/
O	Fokozatos fényerő szabozó fel	/
☀	Fényerő léptetés le	Fényerőszabályozás le
☀	Fényerő léptetés fel	Fényerőszabályozás fel
memo	Mentett szín *	/
color	Színhőmérséklet léptetés	Színhőmérséklet szabályozás
▶	Színciklus elindítása/ leállítás* /	/
▶▶	Színciklus sebesség válzás* /	/

* Mentett szín: a gomb megnyomása után a vezérlőegység mindig a mentett színre kapcsol

* Színciklus elindítása leállítás: A leállítást a világító LED eszköz egyszeri villandása, a leállítást a kétszeri villogás jelzi

* Színciklus váltás: A gomb minden megnyomásakor a LED világító eszköz a beállított funkciónak megfelelő számú villanást bocsát ki (1 villanás = teljes ciklus / 2 villanás = zöld és kék ciklus / 3 villanás = kék és lila ciklus / 4 villanás = piros és narancssárga ciklus)

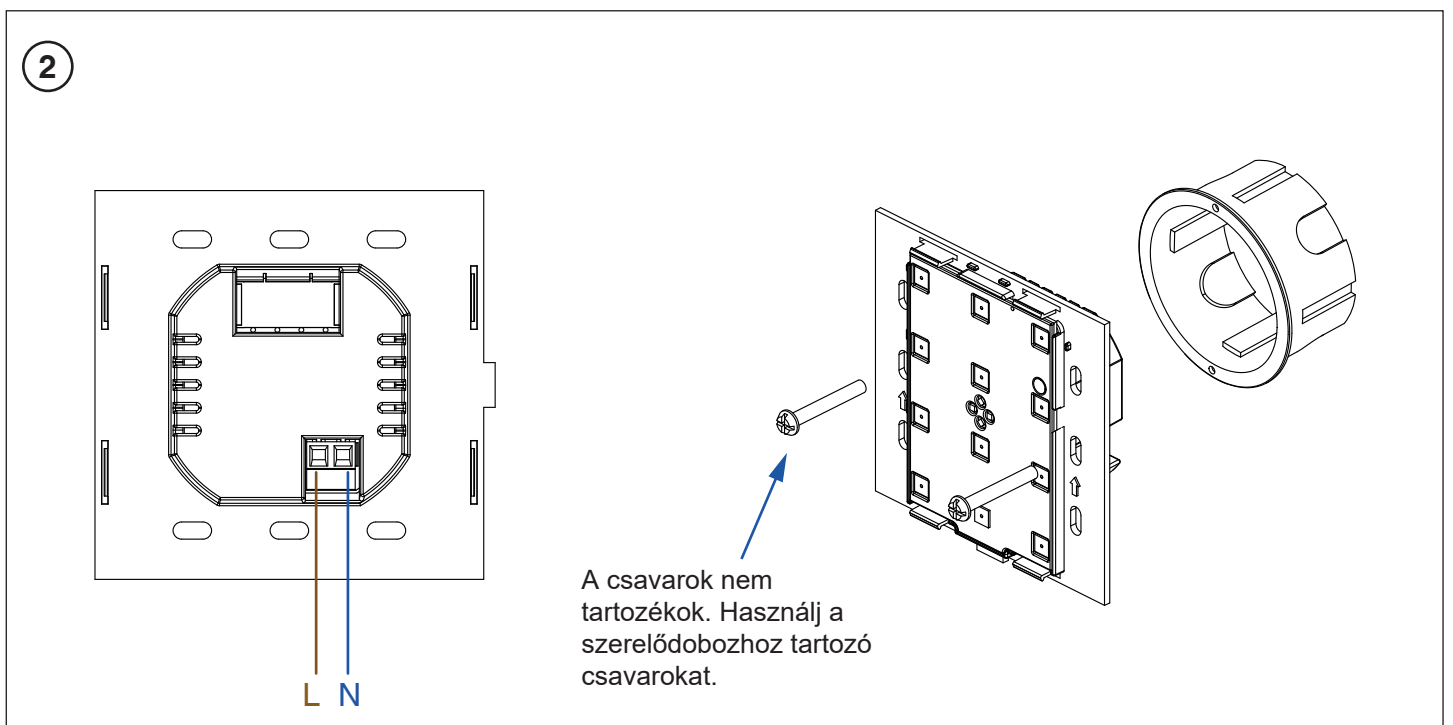
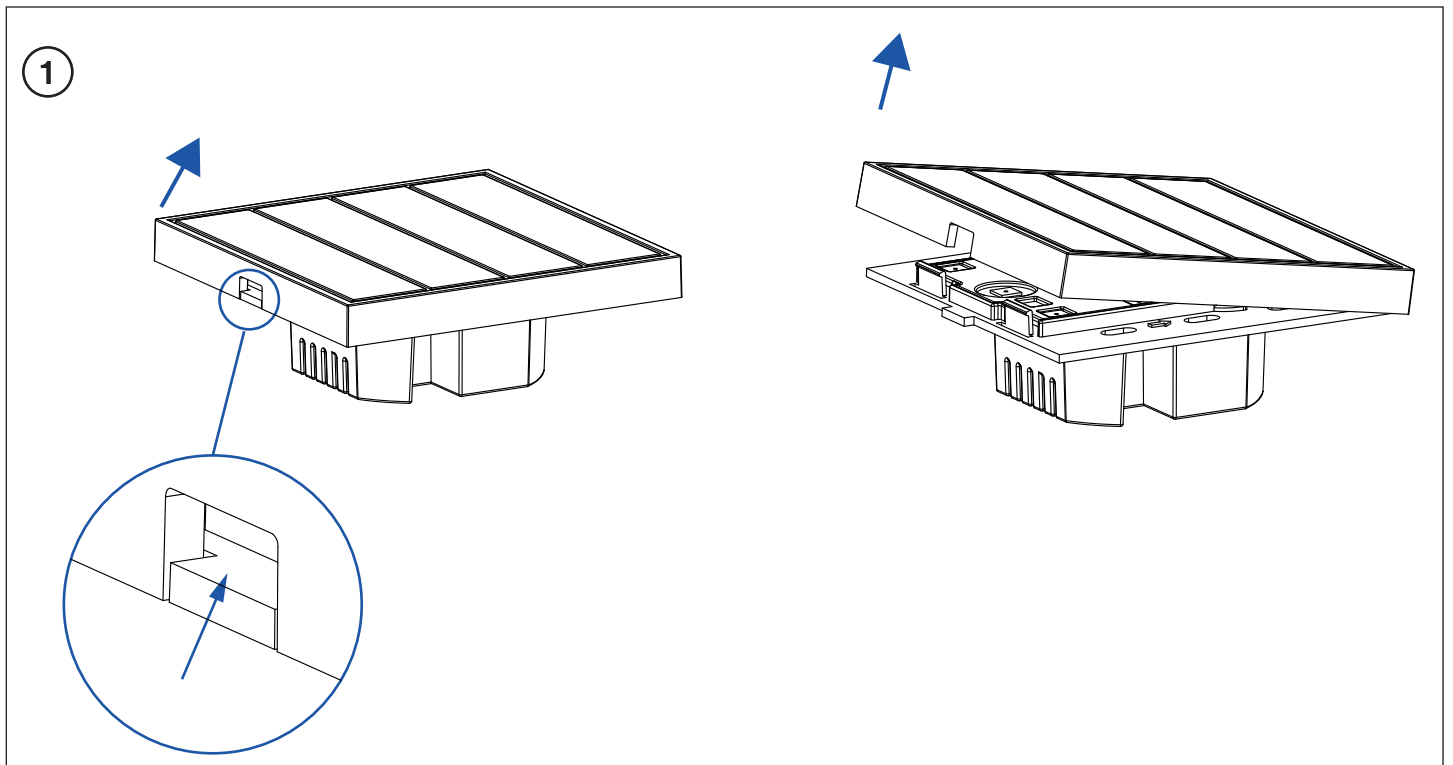
3 - FELSZERELÉS

1 - Távolítsa el az előlapot (1 ábra)

2 - Kösse be a hálózati áramot a fali nyomógombba (2 ábra)

FIGYELEM

- A telepítést csak szakképzett szakember végezheti, a hatályos elektromos és biztonsági szabványoknak megfelelően.
- Minden esetben csak áramtalanított kábeleket szabad az eszközbe bekötni.
- Használjon megfelelő kábeleket. - Ne vágja el és ne sértse meg a hálózati kábelt
- A terméket ellátó elektromos vezetéken megfelelő méretű biztosítéknak kell lennie.
- A hulladékanyagok ártalmatlanítása során teljes mértékben be kell tartani a helyi előírásokat.
- A hulladékanyagok ártalmatlanítása során a teljes hulladékmennyiségre vonatkozó helyi előírásokat be kell tartani.



4 - NYOMÓGOMB PROGRAMOZÁSA

A nyomógomb használatához legalább egy gombot (vagy csatornát) be kell programozni (3.1-es ábra)

4.1 NYIMÓGOMB PROGRAMOZÁSA

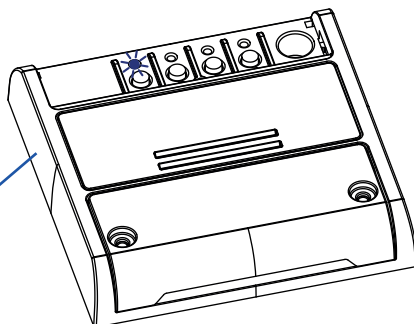
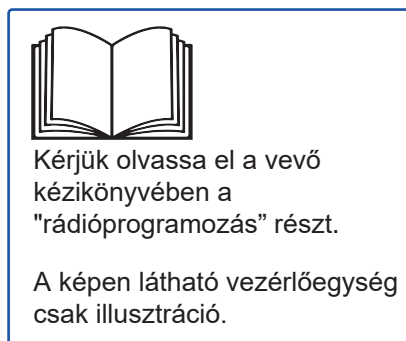
ALAPÉRTELMEZETT: nincs csatorna programozva.

Ez az eljárás egy csatorna programozására szolgál, hogy azt egy kompatibilis vevőhöz lehessen társítani. A következő eljárás végrehajtásához hozzáférés szükséges a vevőhöz.

ELJÁRÁS

1. Aktiválja a vevőt „általános adók rádióprogramozása” módban, amelyen az adót használni szeretné, és válassza ki a gombhoz társítani kívánt funkciót (lásd a vevő kézikönyvét).

2. Nyomja meg a kívánt gombot az fali nyomógombon, a vevőegység LED-je háromszor felvillan, jelezve a vételt.



MŰVELET: Parancs küldése az adóról
VEVŐ LED: 3x felvillan

5 - CSATORNA TÖRLÉSE

Az eljárás a fali nyomógomb egyik csatornájára szolgál annak a vevőnek a memóriájából, amelyre beprogramozták.

ELJÁRÁS:

1- Lépjen be a vevőbe és végezze el az "egyetlen adó törlése" eljárást (lásd a vevő kézikönyvében).



V1.0

Nexta Tech

company brand of Team srl
via G.Oberdan 90, 33074
Fontanafredda (PN) - Italy
Ph. +39 0434 998682
Email: info@nexta-tech.com
Web: www.nexta-tech.com