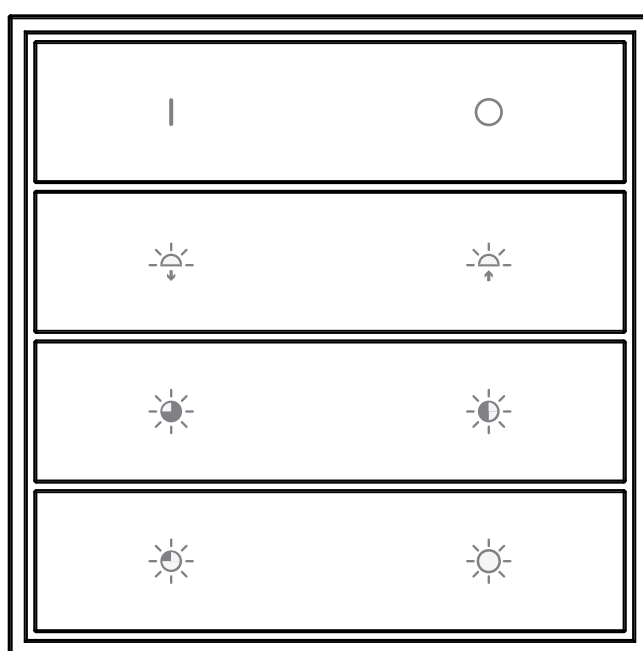


# OPTIMA-1DIM

MULTIFUNKCIÓS fali nyomógomb.  
Előre hozzárendelt billentyűfunkciókkal.

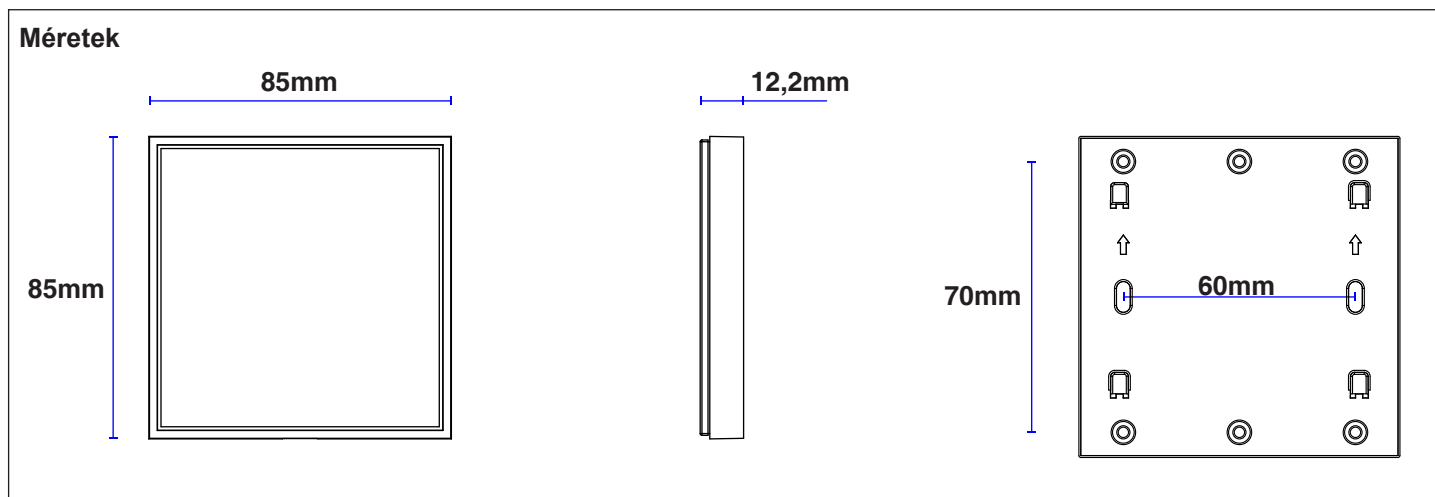


Fali rádiós nyomógomb, 1 csatornás, fényerőszabályozó funkcióval.  
Tápellátás CR2450 elemmel.

# 1 - TERMÉKLEÍRÁS

## 1.1 MŰSZAKI ADATOK

Tápellátás	CR2450 elem
Gombok / csatornák száma	8 gomb egy állítható fényforráshoz
Frekvencia	433.92 MHz
Felszerelés	Külső
IP védettség	IP20

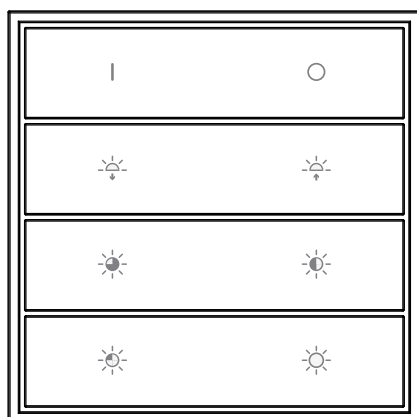


## 2 - A FALI NYOMÓGOMB HASZNÁLATA

### INDÍTÁS

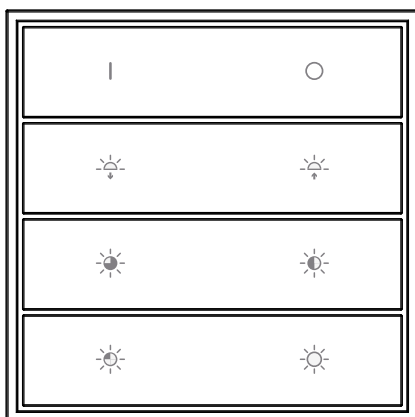
- Helyezze be az elemet és szükség esetén rögzítse a nyomógombot a falhoz (lásd. 3. fejezet)
- Társítson legalább egy gombot a kompatibilis vevőhöz (lásd. 4. fejezet)
- Használat során minden gombnyomásra felgyullad egy LED a fali nyomógomb közepén található gombok közül

### AZ EGYSZÍNŰ DIMMER VEZÉRLŐEGYSÉG GOMBJÁNAK FUNKCIÓJA



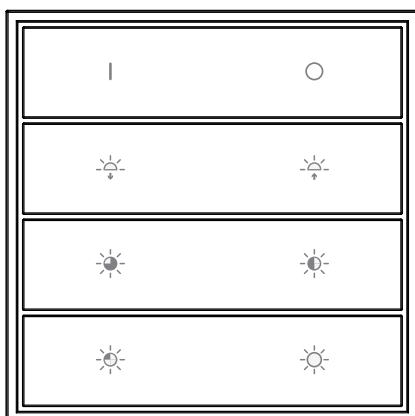
ICON	RÖVID NYOMÁS	HOSSZÚ NYOMÁS
	Be	/
○	Ki	/
☼↓	Fényerő léptetés le	Fényerő szabályozás le
☼↑	Fényerő léptetés fel	Fényerő szabályozás fel
☼	25%	/
☼	50%	/
☼	75%	/
☼	100%	/

## EGYSZÍNŰ NEM ÁLLÍTHATÓ VEZÉRLŐEGYSÉGGEL ELLÁTOTT LED FÉNYFORRÁS



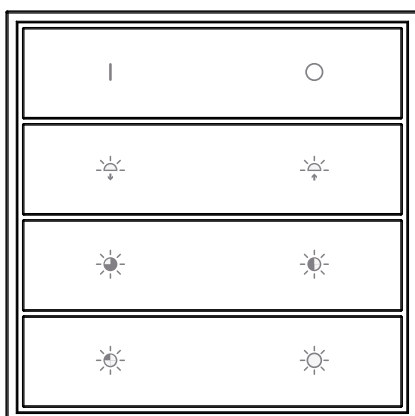
IKON	RÖVID NYOMÁS	HOSSZÚ NYOMÁS
	Be	/
○	Ki	/
☀️	/	/
☀️	/	/
☀️	/	/
☀️	/	/
☀️	/	/
☀️	/	/

## A GOMB FUNKCIÓJA RGB VAGY RGBW SZABÁLYOZHATÓ VEZÉRLŐEGYSÉGGEL



IKON	RÖVID NYOMÁS	HOSSZÚ NYOMÁS
	Be	/
○	Ki	/
☀️	Fényerő léptetés le	Fényerő szabályozás le
☀️	Fényerő léptetés fel	Fényerő szabályozás fel
☀️	25%	/
☀️	50%	/
☀️	75%	/
☀️	100%	/

## A GOMB FUNKCIÓJA HANGOLHATÓ FEHÉR VEZÉRLŐEGYSÉGGEL

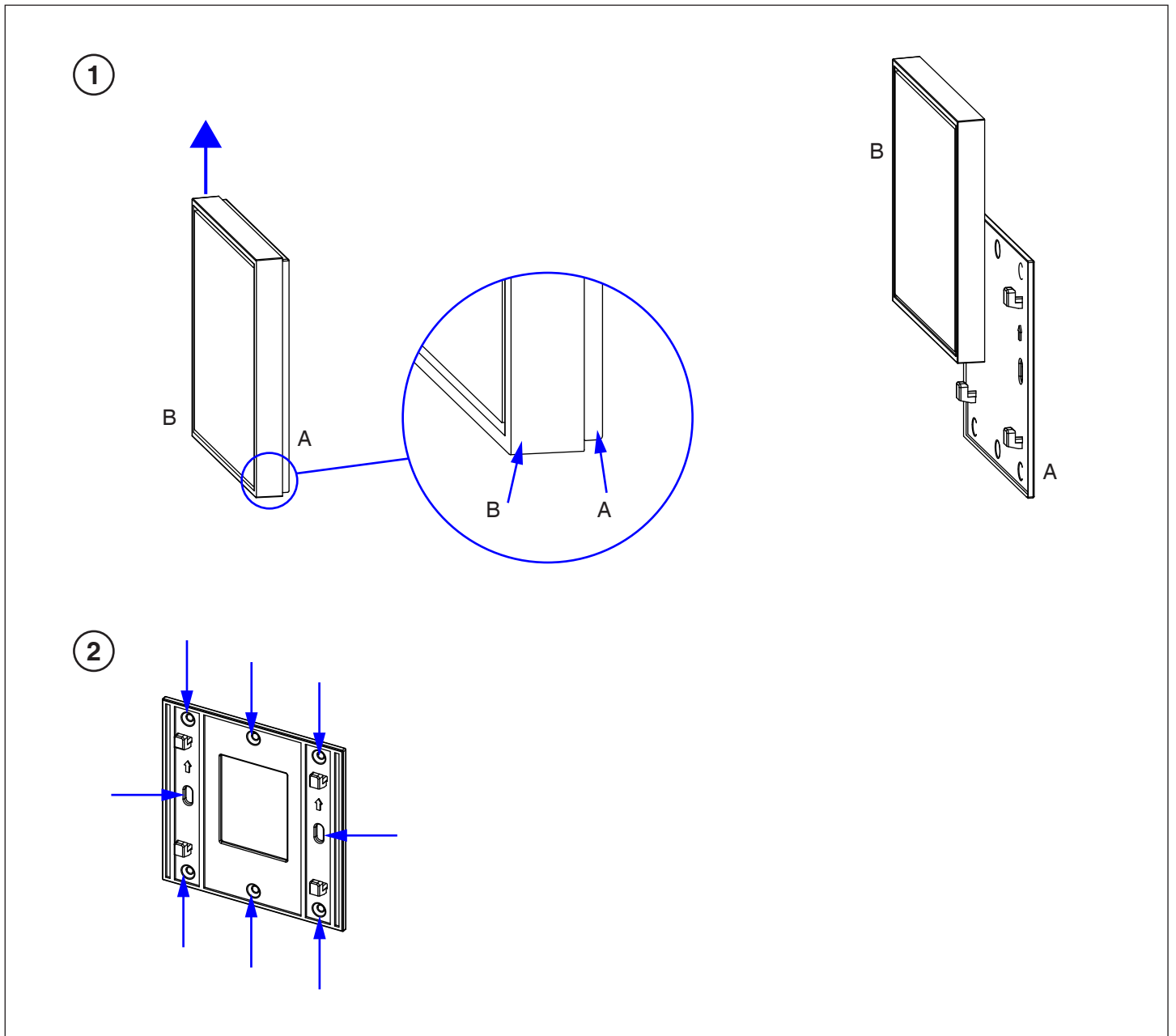


IKON	RÖVID NYOMÁS	HOSSZÚ NYOMÁS
	BE	/
○	Ki	/
☀️	Fényerő léptetés le	Fényerő szabályozás le
☀️	Fényerő léptetés fel	Fényerő szabályozás fel
☀️	25%	/
☀️	50%	/
☀️	75%	/
☀️	100%	/

### 3 - FELSZERELÉS

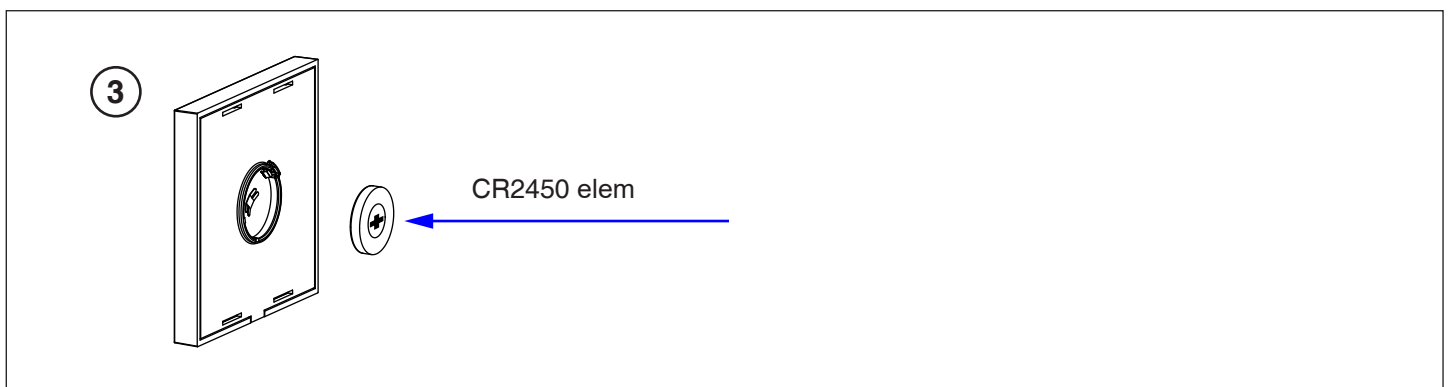
1 - Távolítsa el az előlapot, miközben az "A" jelű hátlapot fogja. Az előlapot "B" óvatosan felfelé nyomja meg (1. ábra)

2 - Szükség esetén rögzítse a hátlapot a kijelölt helyeken (2. ábra). Használja a csomagban lévő csavarokat, vagy más csavar használata esetén figyeljen a csavarfej kialakítására.



### ELEM KICSERÉLÉSE

A nyomógomb CR2450-es típusú elemmel működik. Ügyeljen, hogy az elemet megfelelő polaritással helyezze be. A "+" mindig kifelé álljon.



## 4 - NYOMÓGOMB PROGRAMOZÁSA

A nyomógomb használatához legalább egy gombot (vagy csatornát) be kell programozni (3.1-es ábra)

### 4.1 NYOMÓGOMB PROGRAMOZÁSA

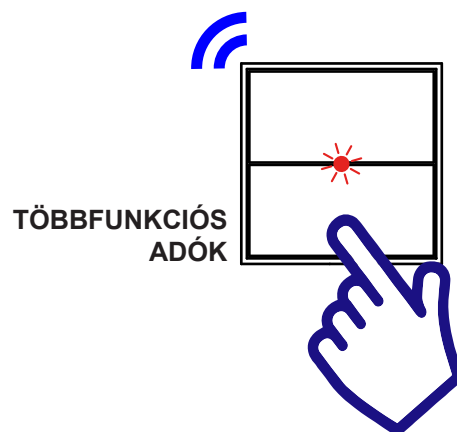
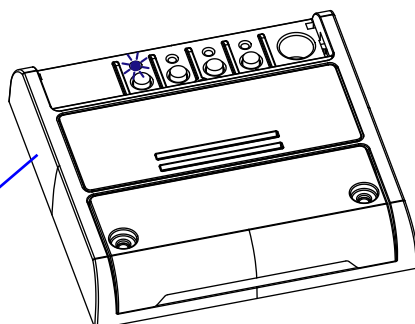
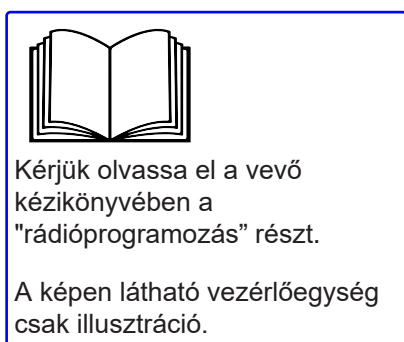
ALAPÉRTELMEZETT: nincs csatorna programozva.

Ez az eljárás egy csatorna programozására szolgál, hogy azt egy kompatibilis vevőhöz lehessen társítani. A következő eljárás végrehajtásához hozzáférés szükséges a vevőhöz.

#### ELJÁRÁS

1. Aktiválja a vevőt „általános adók rádióprogramozása” módban, amelyen az adót használni szeretné, és válassza ki a gombhoz társítani kívánt funkciót (lásd a vevő kézikönyvét).

2. Nyomja meg a kívánt gombot az fali nyomógombon, a vevőegység LED-je háromszor felvillan, jelezve a vételt.



**MŰVELET:** Parancs küldése az adóról  
**VEVŐ LED:** 3x felvillan

## 5 - CSATORNA TÖRLÉSE

Az eljárás a fali nyomógomb egyik csatornájára szolgál annak a vevőnek a memóriájából, amelyre beprogramozták.

### ELJÁRÁS:

1- Lépjen be a vevőbe és végezze el az "egyetlen adó törlése" eljárást (lásd a vevő kézikönyvében).

MNLOPT-1DIMV1.0



**Nexta Tech**  
company brand of Team srl  
via G.Oberdan 90, 33074  
Fontanafredda (PN) - Italy  
Ph. +39 0434 998682  
Email: [info@nexta-tech.com](mailto:info@nexta-tech.com)  
Web: [www.nexta-tech.com](http://www.nexta-tech.com)