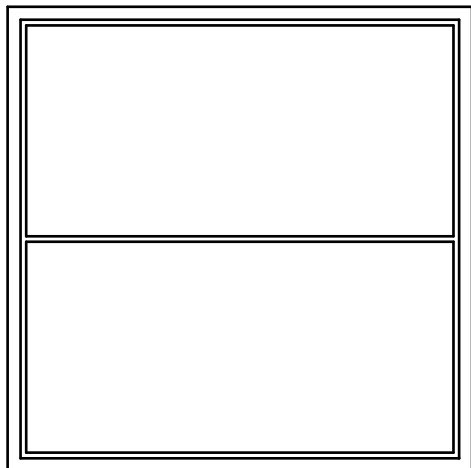


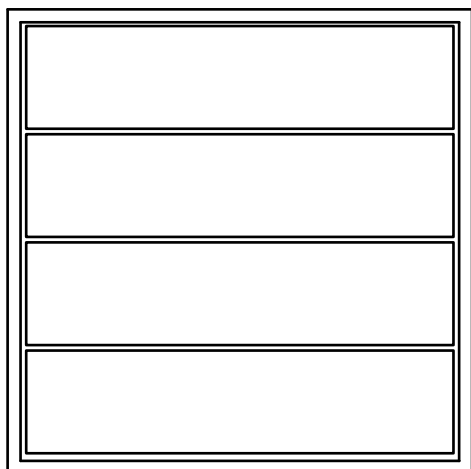
OPTIMA-G

ÁLTALÁNOS fali nyomógomb.
Testreszabható funkció minden gombhoz.



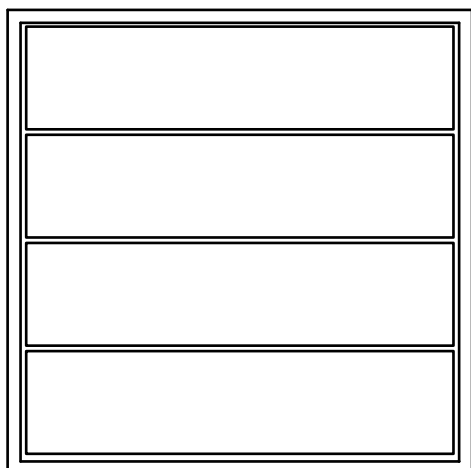
OPT-2G

Fali rádiós nyomógomb, 2 csatornás, állítható funkciókkal.
Tápellátás CR2450 elemmel.



OPT-4G

Fali rádiós nyomógomb, 4 csatornás, állítható funkciókkal.
Tápellátás CR2450 elemmel.



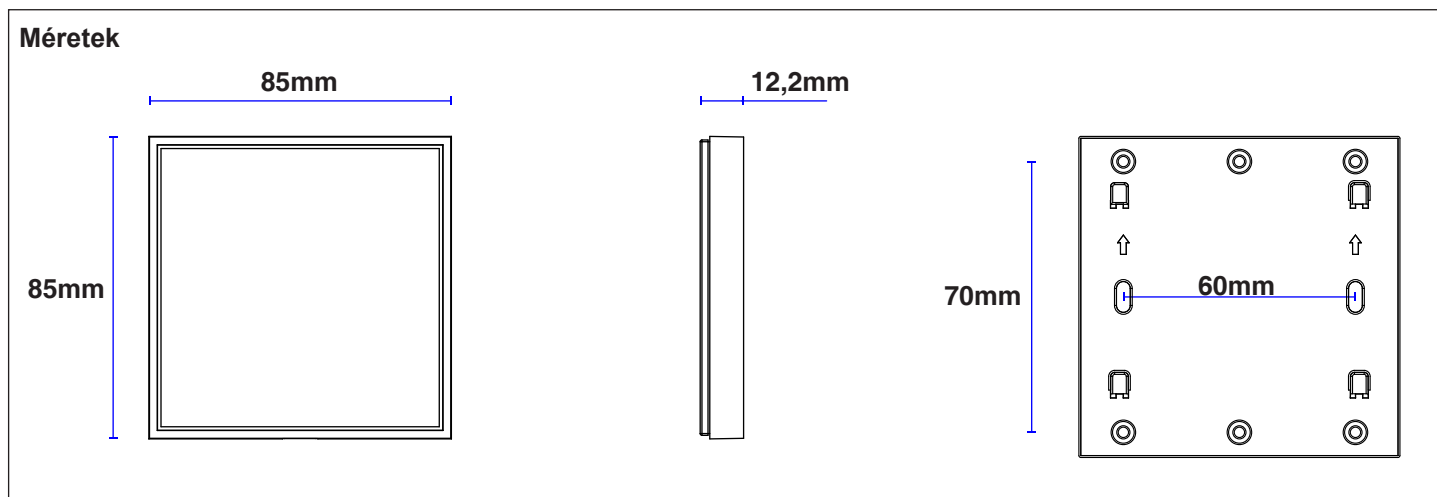
OPTIMA-8G

Fali rádiós nyomógomb, 8 csatornás, állítható funkciókkal.
Tápellátás CR2450 elemmel.

1 - TERMÉKLEÍRÁS

1.1 MŰSZAKI ADATOK

	OPT-2G	OPT-4G	OPT-8G
Tápellátás		CR2450 elem	
Gombok / csatornák száma	2 gomb beállítható funkciókkal	4 gomb beállítható funkciókkal	8 gomb beállítható funkciókkal
Frekvencia	433.92 MHz		
Felszerelés	Külső		
IP védetség	IP20		

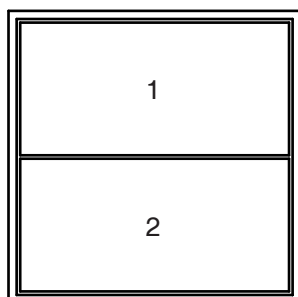


2 - A FALI NYOMÓGOMB HASZNÁLATA

INDÍTÁS

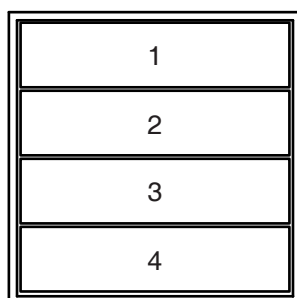
- Helyezze be az elemet és szükség esetén rögzítse a nyomógombot a falhoz (lásd. 3. fejezet)
- Társítson legalább egy gombot a kompatibilis vevőhöz (lásd. 4. fejezet)
- Használat során minden gombnyomásra felgyullad egy LED a fali nyomógomb közepén található gombok közül

Megjegyzés: Az OPT-2G, OPT-4G és OPT-8G fali nyomógomb egy 433 MHz-en kommunikáló nyomógomb család. A nyomógomb a vezérlőegységével való kapcsolatfelvétele során minden gombhoz hozzárendelheti a kívánt funkciót. Az elérhető funkciók listáját és a kapcsolódó eljárásokat lásd annak a vevőnek a kézikönyvében, amelyikre az adót programozni kívánja.



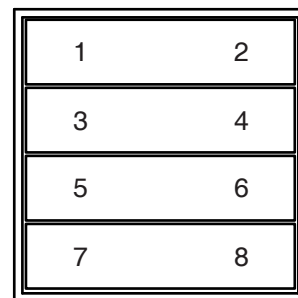
OPT-2G

2 gombos verzió



OPT-4G

4 gombos verzió



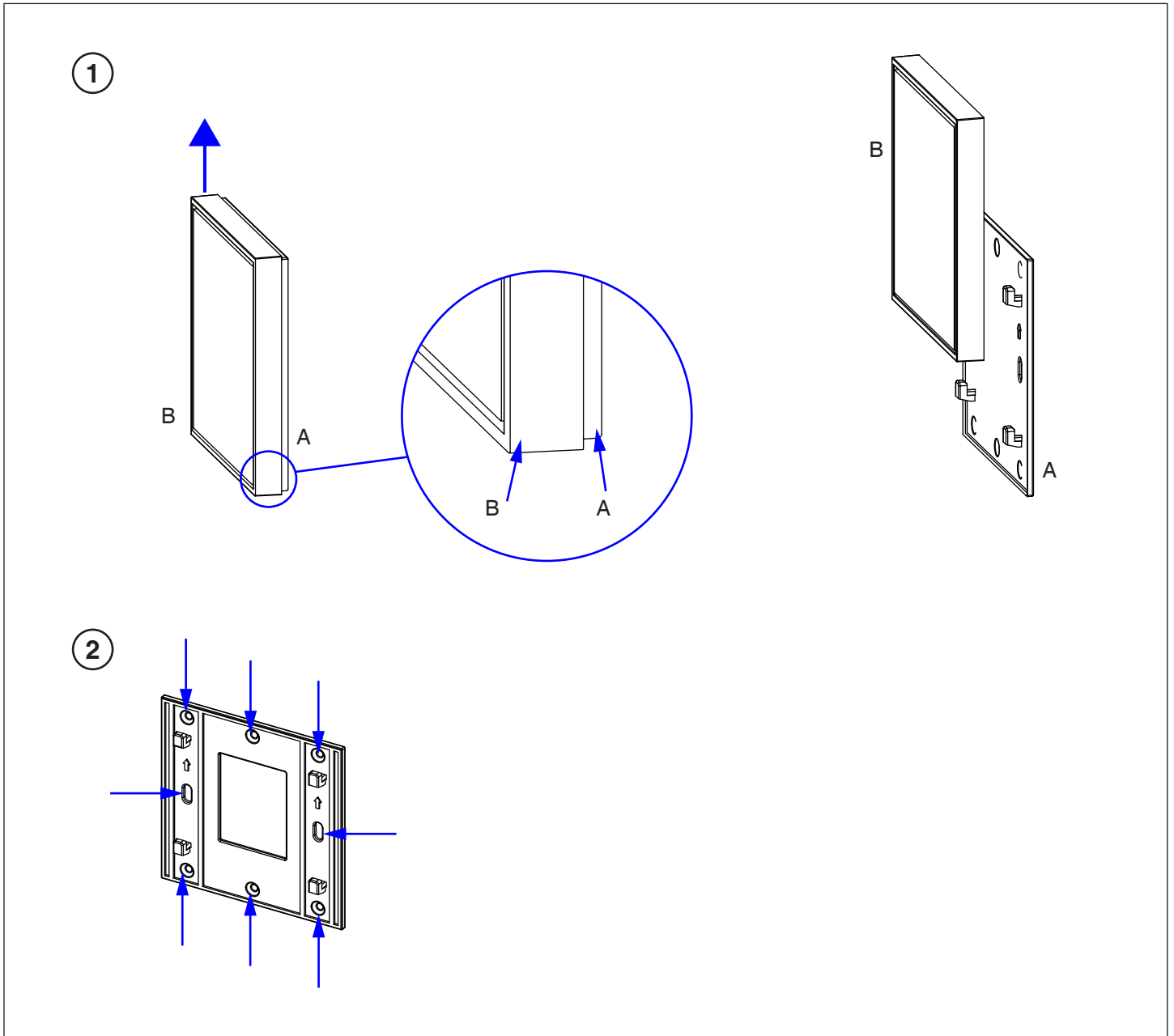
OPT-8G

8 gombos verzió

3 - FELSZERELÉS

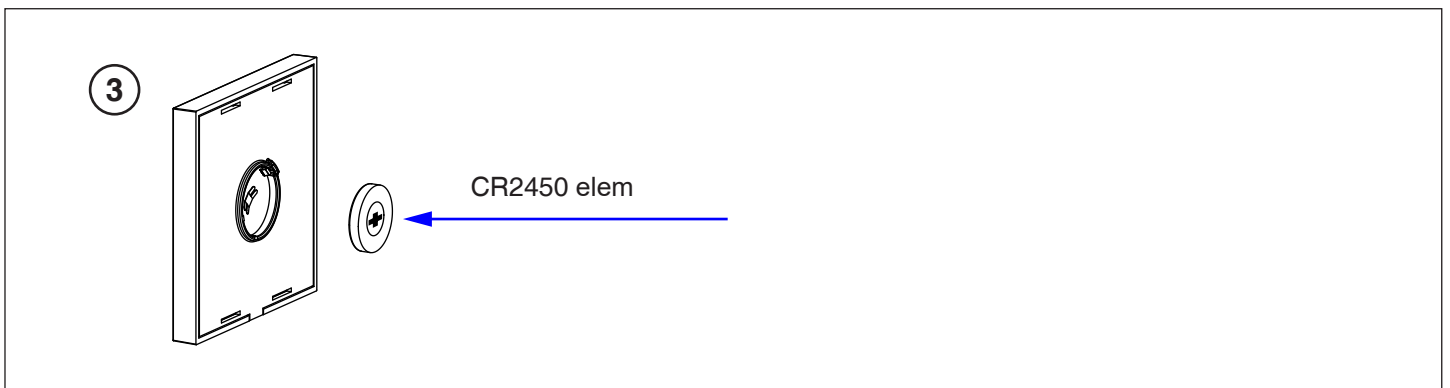
1 - Távolítsa el az előlapot, miközben az "A" jelű hátlapot fogja. Az előlapot "B" óvatosan felfelé nyomja meg (1. ábra)

2 - Szükség esetén rögzítse a hátlapot a kijelölt helyeken (2. ábra). Használja a csomagban lévő csavarokat, vagy más csavar használata esetén figyeljen a csavarfej kialakítására.



ELEM KICSERÉLÉSE

A nyomógomb CR2450-es típusú elemmel működik. Ügyeljen, hogy az elemet megfelelő polaritással helyezze be. A "+" mindig kifelé álljon.



4 - NYOMÓGOMB PROGRAMOZÁSA

A nyomógomb használatához legalább egy gombot (vagy csatornát) be kell programozni (3.1-es ábra)

4.1 NYIMÓGOMB PROGRAMOZÁSA

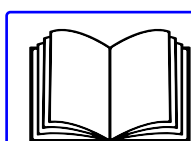
ALAPÉRTELMEZETT: nincs csatorna programozva.

Ez az eljárás egy csatorna programozására szolgál, hogy azt egy kompatibilis vevőhöz lehessen társítani. A következő eljárás végrehajtásához hozzáférés szükséges a vevőhöz.

ELJÁRÁS

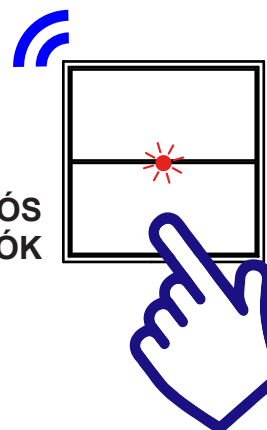
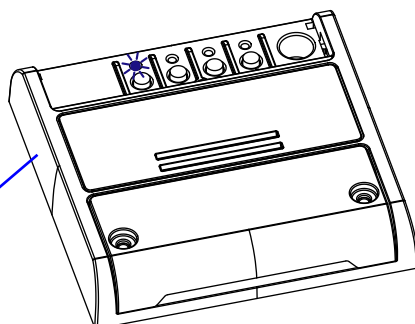
1. Aktiválja a vevőt „általános adók rádióprogramozása” módban, amelyen az adót használni szeretné, és válassza ki a gombhoz társítani kívánt funkciót (lásd a vevő kézikönyvét).

2. Nyomja meg a kívánt gombot az fali nyomógombon, a vevőegység LED-je háromszor felvillan, jelezve a vételt.



Kérjük olvassa el a vevő kézikönyvében a "rádióprogramozás" részt.

A képen látható vezérlőegység csak illusztráció.



TÖBBFUNKCIÓS
ADÓK

MŰVELET: Parancs küldése az adóról
VEVŐ LED: 3x felvillan

5 - CSATORNA TÖRLÉSE

Az eljárás a fali nyomógomb egyik csatornájára szolgál annak a vevőnek a memóriájából, amelyre beprogramozták.

ELJÁRÁS:

1- Lépjen be a vevőbe és végezze el az "egyetlen adó törlése" eljárást (lásd a vevő kézikönyvében).

MNLOPT-GV1.0



Nexta Tech

company brand of Team srl
via G.Oberdan 90, 33074
Fontanafredda (PN) - Italy
Ph. +39 0434 998682
Email: info@nexta-tech.com
Web: www.nexta-tech.com