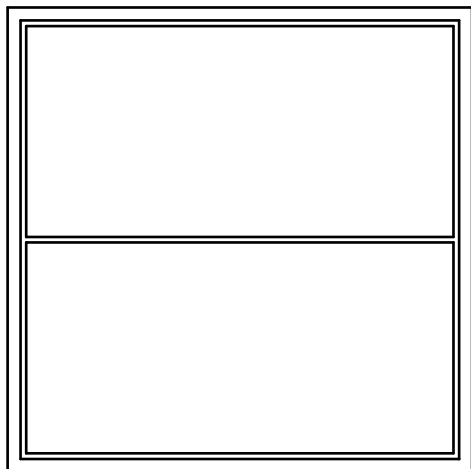


OPTIMA-G/PW

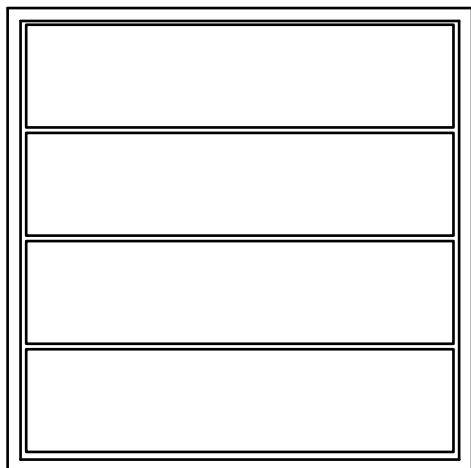


ÁLTALÁNOS fali nyomógomb.
Testreszabható funkció minden gombhoz.



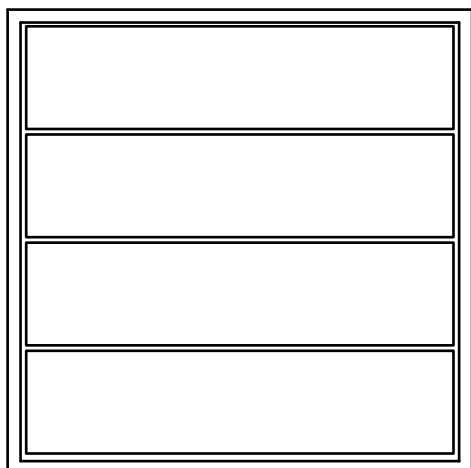
OPT-2G/PW

Fali rádiós nyomógomb, 2 csatornás, állítható funkciókkal.
Tápellátás 230V AC



OPT-4G/PW

Fali rádiós nyomógomb, 4 csatornás, állítható funkciókkal.
Tápellátás 230V AC



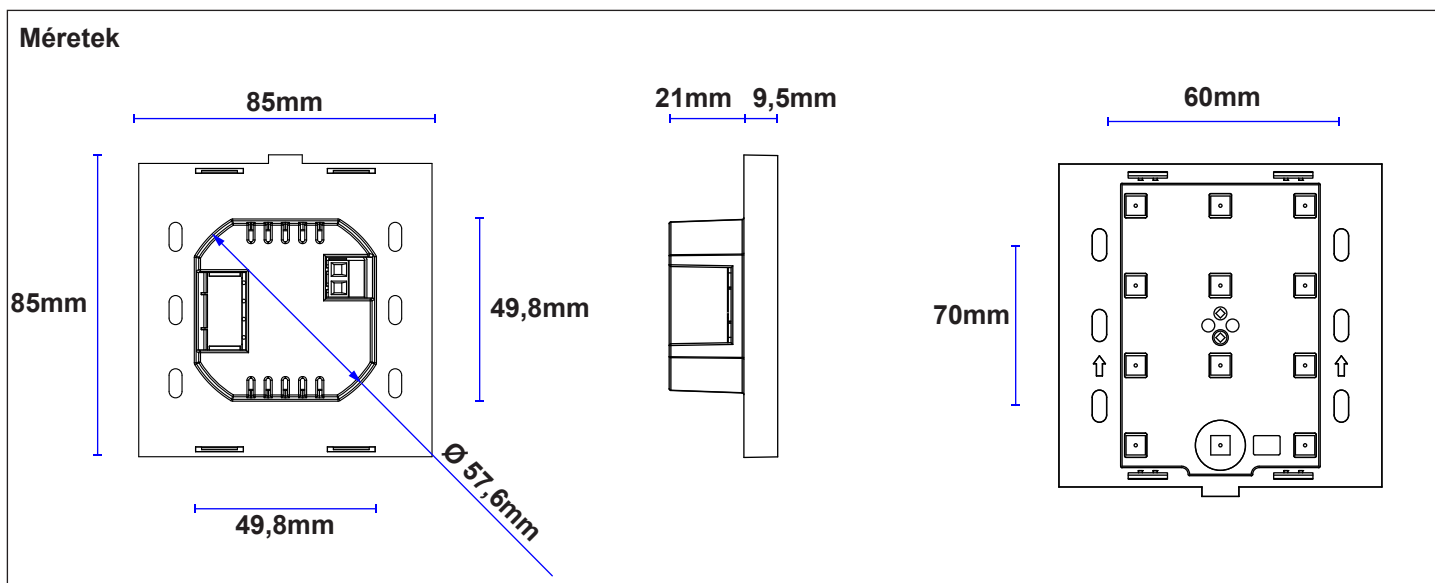
OPTIMA-8G/PW

Fali rádiós nyomógomb, 8 csatornás, állítható funkciókkal.
Tápellátás 230V AC

1 - TERMÉKLEÍRÁS

1.1 MŰSZAKI ADATOK

| | OPT-2GPW | OPT-4GPW | OPT-8GPW |
|--------------------------|--------------------------------|--------------------------------|--------------------------------|
| Tápellátás | 230 V AC | | |
| Gombok / csatornák száma | 2 gomb beállítható funkciókkal | 4 gomb beállítható funkciókkal | 8 gomb beállítható funkciókkal |
| Frekvencia | 433.92 MHz | | |
| Felszerelés | Süllyesztett | | |
| IP védetség | IP20 | | |

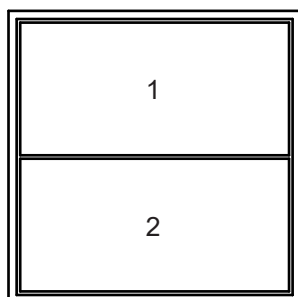


2 - A FALI NYOMÓGOMB HASZNÁLATA

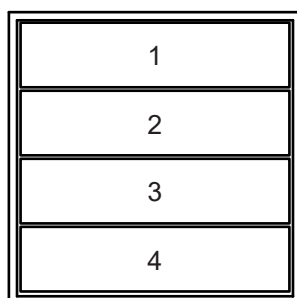
INDÍTÁS

- Végezze el a csatlakozásokat és rögzítse a fali nyomógombot a szerelődobozhoz, (lásd. 3. fejezet)
- Társítson legalább egy gombot a kompatibilis vevőhöz (lásd. 4. fejezet)
- Használat során minden gombnyomásra felgyullad egy LED a fali nyomógomb közepén található gombok közül

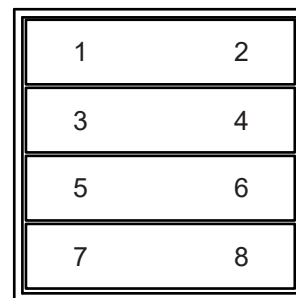
Megjegyzés: Az OPT-2G, OPT-4G aés OPT-8G fali nyomógomb egy 433 MHz-en kommunikáló nyomógomb család. A nyomógomb a vezérlőegységével való kapcsolatfelvétele során minden gombhoz hozzárendelheti a kívánt funkciót. Az elérhető funkciók listáját és a kapcsolódó eljárásokat lásd annak a vevőnek a kézikönyvében, amelyikre az adót programozni kívánja.



OPT-2G/PW
2 gombos verzió



OPT-4G/PW
4 gombos verzió



OPT-8G/PW
8 gombos verzió

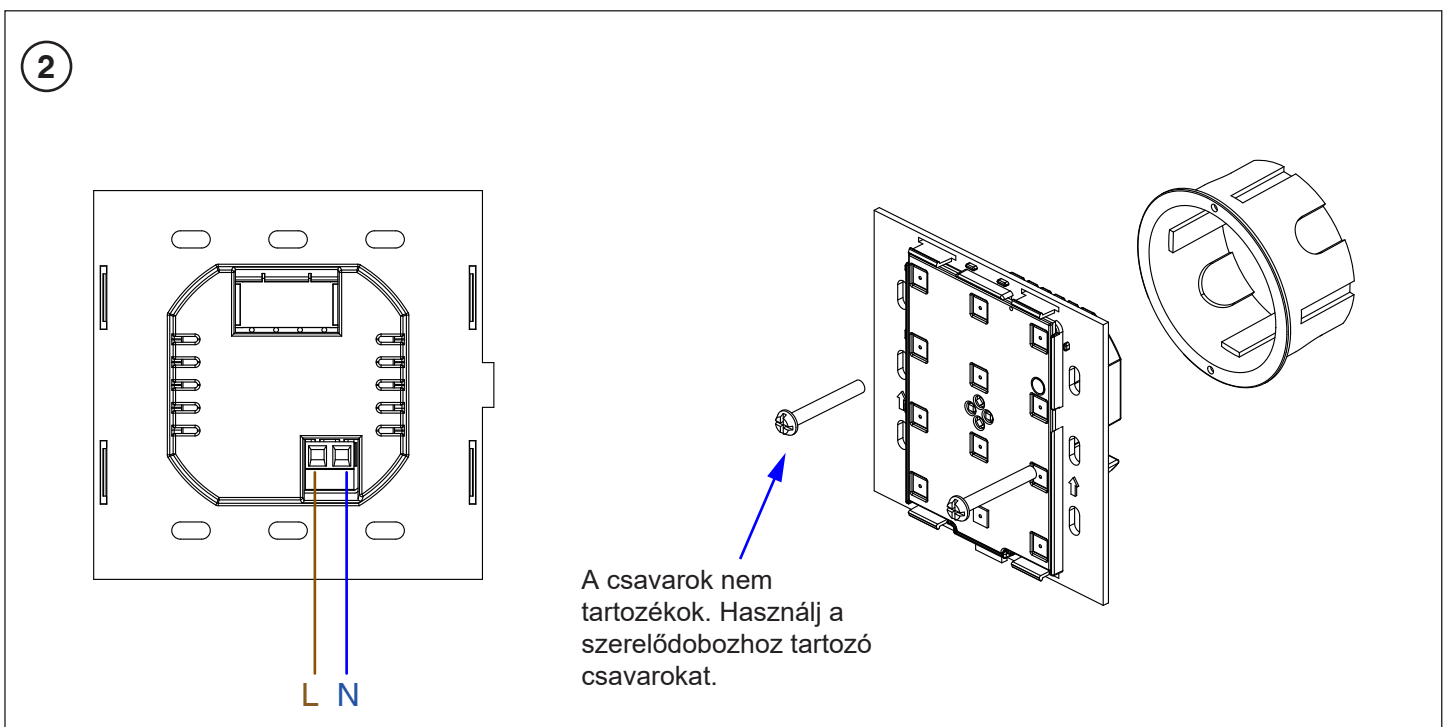
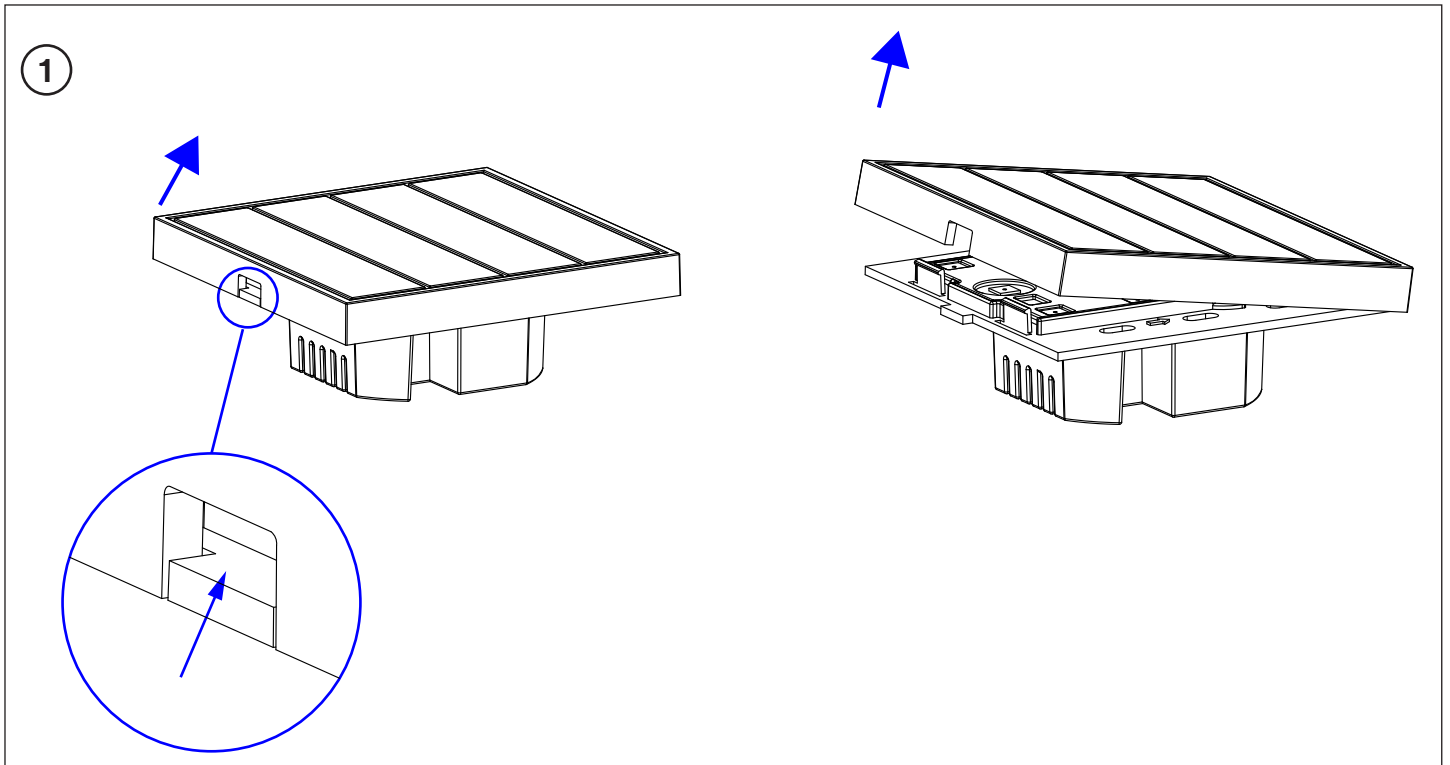
3 - FELSZERELÉS

1 - Távolítsa el az előlapot (1 ábra)

2 - Kösse be a hálózati áramot a fali nyomógombba (2 ábra)

FIGYELEM

- A telepítést csak szakképzett szakember végezheti, a hatályos elektromos és biztonsági szabványoknak megfelelően.
- Minden esetben csak áramtalanított kábeleket szabad az eszközbe bekötni
- Használjon megfelelő kábeleket. - Ne vágja el és ne sértse meg a hálózati kábel
- A terméket ellátó elektromos vezetéken megfelelő méretű biztosítéknak kell lennie
- A hulladékanyagok ártalmatlanítása során teljes mértékben be kell tartani a helyi előírásokat
- A hulladékanyagok ártalmatlanítása során a teljes hulladékmennyiségre vonatkozó helyi előírásokat be kell tartani



4 - NYOMÓGOMB PROGRAMOZÁSA

A nyomógomb használatához legalább egy gombot (vagy csatornát) be kell programozni (3.1-es ábra)

4.1 NYIMÓGOMB PROGRAMOZÁSA

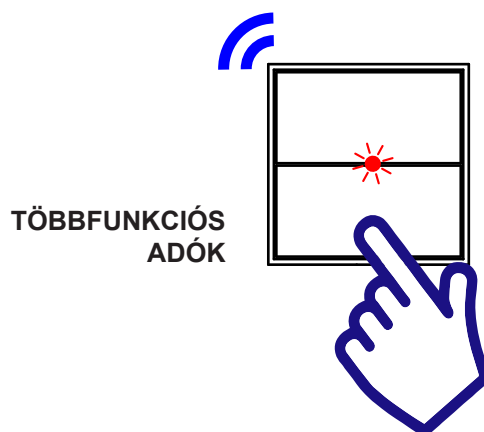
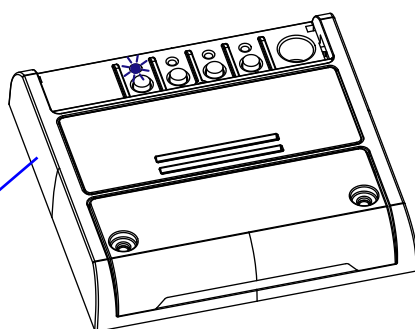
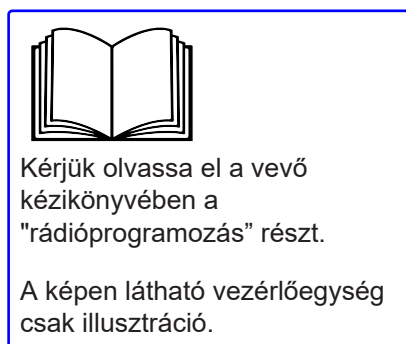
ALAPÉRTELMEZETT: nincs csatorna programozva.

Ez az eljárás egy csatorna programozására szolgál, hogy azt egy kompatibilis vevőhöz lehessen társítani. A következő eljárás végrehajtásához hozzáférés szükséges a vevőhöz.

ELJÁRÁS

1. Aktiválja a vevőt „általános adók rádióprogramozása” módban, amelyen az adót használni szeretné, és válassza ki a gombhoz társítani kívánt funkciót (lásd a vevő kézikönyvét).

2. Nyomja meg a kívánt gombot az fali nyomógombon, a vevőegység LED-je háromszor felvillan, jelezve a vételt.



MŰVELET: Parancs küldése az adóról
VEVŐ LED: 3x felvillan

5 - CSATORNA TÖRLÉSE

Az eljárás a fali nyomógomb egyik csatornájára szolgál annak a vevőnek a memóriájából, amelyre beprogramozták.

ELJÁRÁS:

1- Lépjen be a vevőbe és végezze el az "egyetlen adó törlése" eljárást (lásd a vevő kézikönyvében).

MNLOPT-GPWW1.0



Nexta Tech
company brand of Team srl
via G.Oberdan 90, 33074
Fontanafredda (PN) - Italy
Ph. +39 0434 998682
Email: info@nexta-tech.com
Web: www.nexta-tech.com