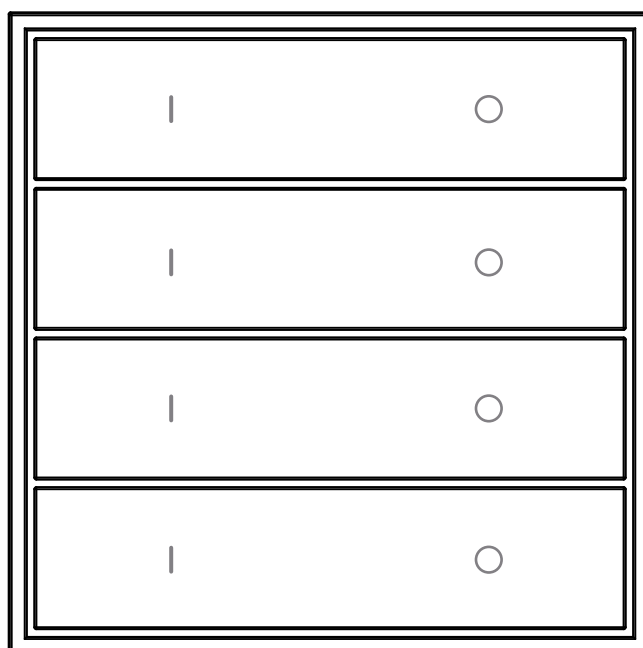


OPTIMA-4DIM

MULTIFUNKCIÓS fali nyomógomb.
Előre hozzárendelt billentyűfunkciókkal.

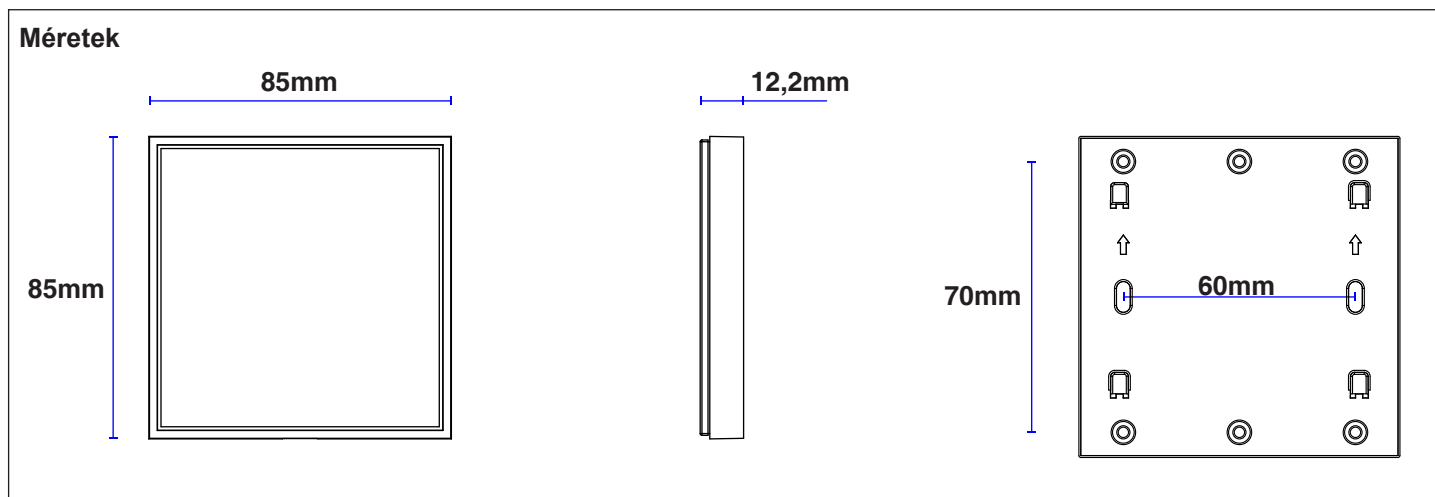


Fali rádiós nyomógomb, 4 csatornás, fényerőszabályozó funkcióval.
Tápellátás CR2450 elemmel.

1 - TERMÉKLEÍRÁS

1.1 MŰSZAKI ADATOK

Tápellátás	CR2450 elem
Gombok / csatornák száma	8 gomb 4 állítható fényforráshoz
Frekvencia	433.92 MHz
Felszerelés	Külső
IP védettség	IP20

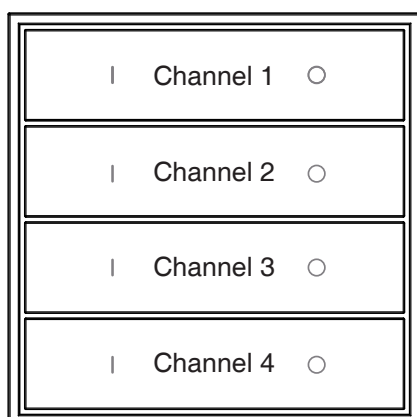


2 - A FALI NYOMÓGOMB HASZNÁLATA

INDÍTÁS

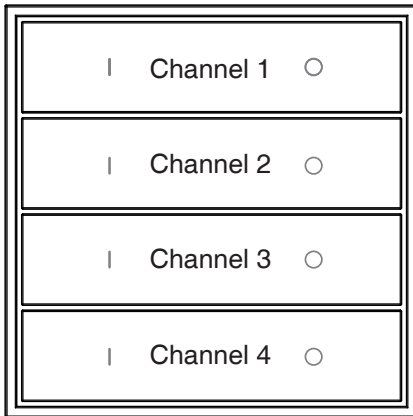
- Helyezze be az elemet és szükség esetén rögzítse a nyomógombot a falhoz (lásd. 3. fejezet)
- Társítson legalább egy gombot a kompatibilis vevőhöz (lásd. 4. fejezet)
- Használat során minden gombnyomásra felgyullad egy LED a fali nyomógomb közepén található gombok közül

AZ EGYSZÍNŰ DIMMER VEZÉRLŐEGYSÉG GOMBJÁNAK FUNKCIÓJA



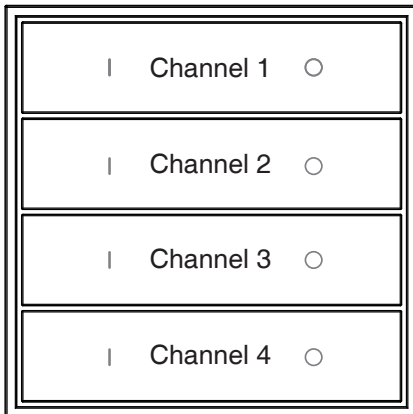
IKON	RÖVID NYOMÁS	HOSSZÚ NYOMÁS
	Be	Fényerő növelése
○	Ki	Fényerő csökkentése

A BE/KI VEZÉRLŐEGYSÉGGEL RENDELKEZŐ GOMB FUNKCIÓJA



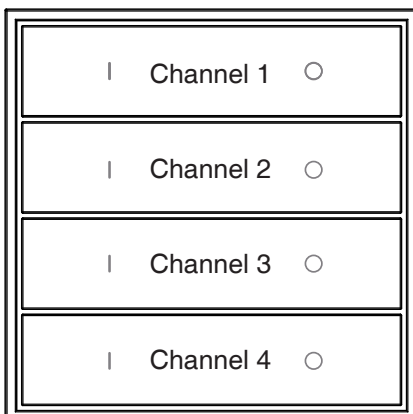
IKON	RÖVID NYOMÁS	HOSSZÚ NYOMÁS
	Be	/
○	Ki	/

A GOMB FUNKCIÓJA RGB VAGY RGBW SZABÁLYOZHATÓ VEZÉRLŐEGYSÉGGEL



IKON	RÖVID NYOMÁS	HOSSZÚ NYOMÁS
	Be	Fényerő növelése
○	Ki	Fényerő csökkentése

A GOMB FUNKCIÓJA HANGOLHATÓ FEHÉR VEZÉRLŐEGYSÉGGEL

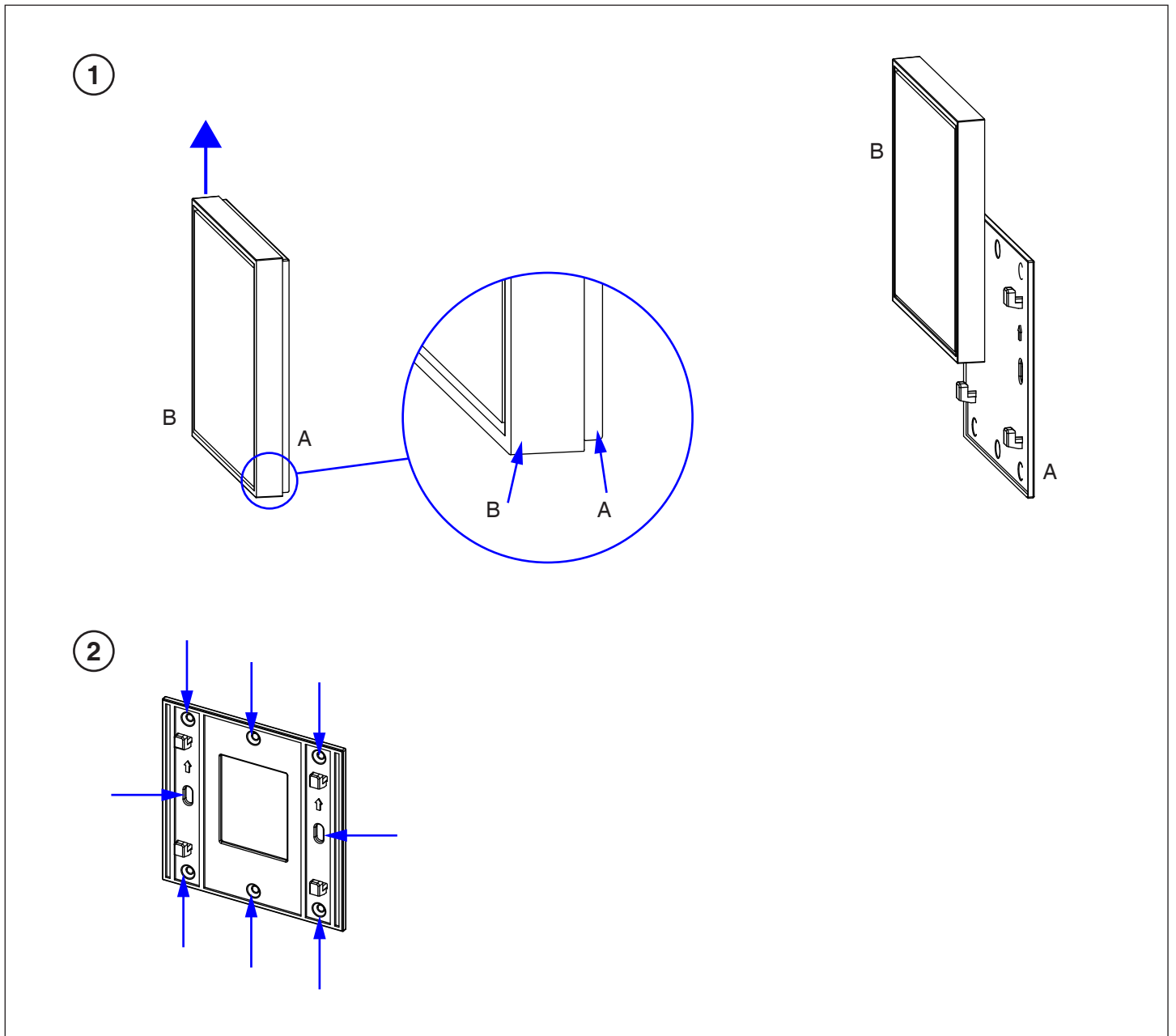


IKON	RÖVID NYOMÁS	HOSSZÚ NYOMÁS
	Be	Fényerő növelése
○	Ki	Fényerő csökkentése

3 - FELSZERELÉS

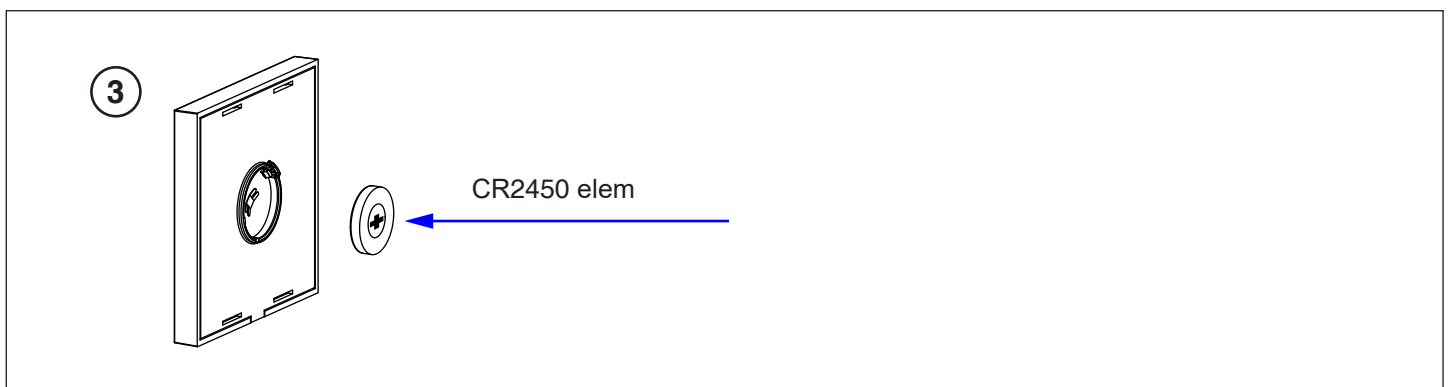
1 - Távolítsa el az előlapot, miközben az "A" jelű hátlapot fogja. Az előlapot "B" óvatosan felfelé nyomja meg (1. ábra)

2 - Szükség esetén rögzítse a hátlapot a kijelölt helyeken (2. ábra). Használja a csomagban lévő csavarokat, vagy más csavar használata esetén figyeljen a csavarfej kialakítására.



ELEM KICSERÉLÉSE

A nyomógomb CR2450-es típusú elemmel működik. Ügyeljen, hogy az elemet megfelelő polaritással helyezze be. A "+" mindig kifelé álljon.



4 - NYOMÓGOMB PROGRAMOZÁSA

A nyomógomb használatához legalább egy gombot (vagy csatornát) be kell programozni (3.1-es ábra)

4.1 NYIMÓGOMB PROGRAMOZÁSA

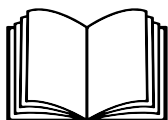
ALAPÉRTELMEZETT: nincs csatorna programozva.

Ez az eljárás egy csatorna programozására szolgál, hogy azt egy kompatibilis vevőhöz lehessen társítani. A következő eljárás végrehajtásához hozzáférés szükséges a vevőhöz.

ELJÁRÁS

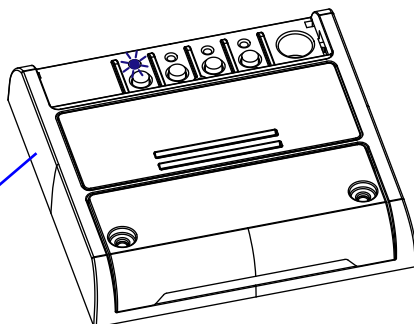
1. Aktiválja a vevőt „általános adók rádióprogramozása” módban, amelyen az adót használni szeretné, és válassza ki a gombhoz társítani kívánt funkciót (lásd a vevő kézikönyvét).

2. Nyomja meg a kívánt gombot az fali nyomógombon, a vevőegység LED-je háromszor felvillan, jelezve a vételt.



Kérjük olvassa el a vevő kézikönyvében a "rádióprogramozás" részt.

A képen látható vezérlőegység csak illusztráció.



CH1
CH2
CH3
CH4

TÖBBFUNKCIÓS
ADÓK



MŰVELET: Parancs küldése az adóról
VEVŐ LED: 3x felvillan

5 - CSATORNA TÖRLÉSE

Az eljárás a fali nyomógomb egyik csatornájára szolgál annak a vevőnek a memóriájából, amelyre beprogramozták.

ELJÁRÁS:

1- Lépjen be a vevőbe és végezze el az "egyetlen adó törlése" eljárást (lásd a vevő kézikönyvében).

MNLOPT-4DIMV1.0



Nexta Tech
company brand of Team srl
via G.Oberdan 90, 33074
Fontanafredda (PN) - Italy
Ph. +39 0434 998682
Email: info@nexta-tech.com
Web: www.nexta-tech.com