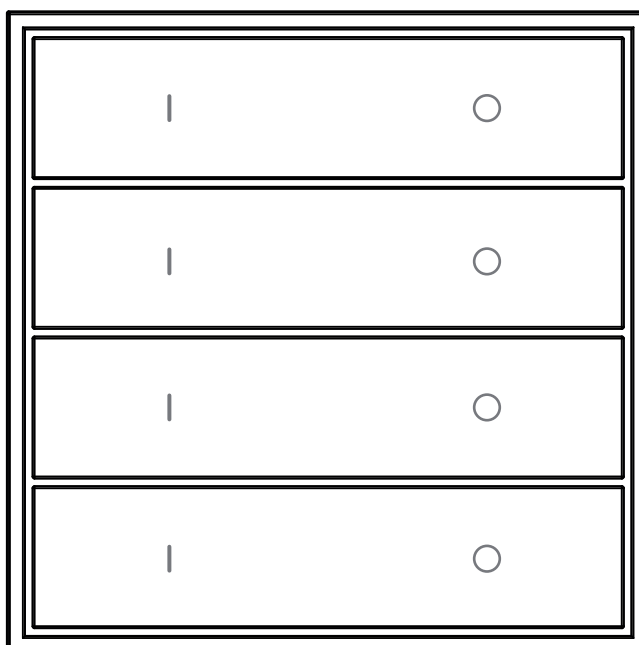


OPTIMA-4DIM/PW

MULTIFUNKCIÓS fali nyomógomb.
Előre hozzárendelt billentyűfunkciókkal.

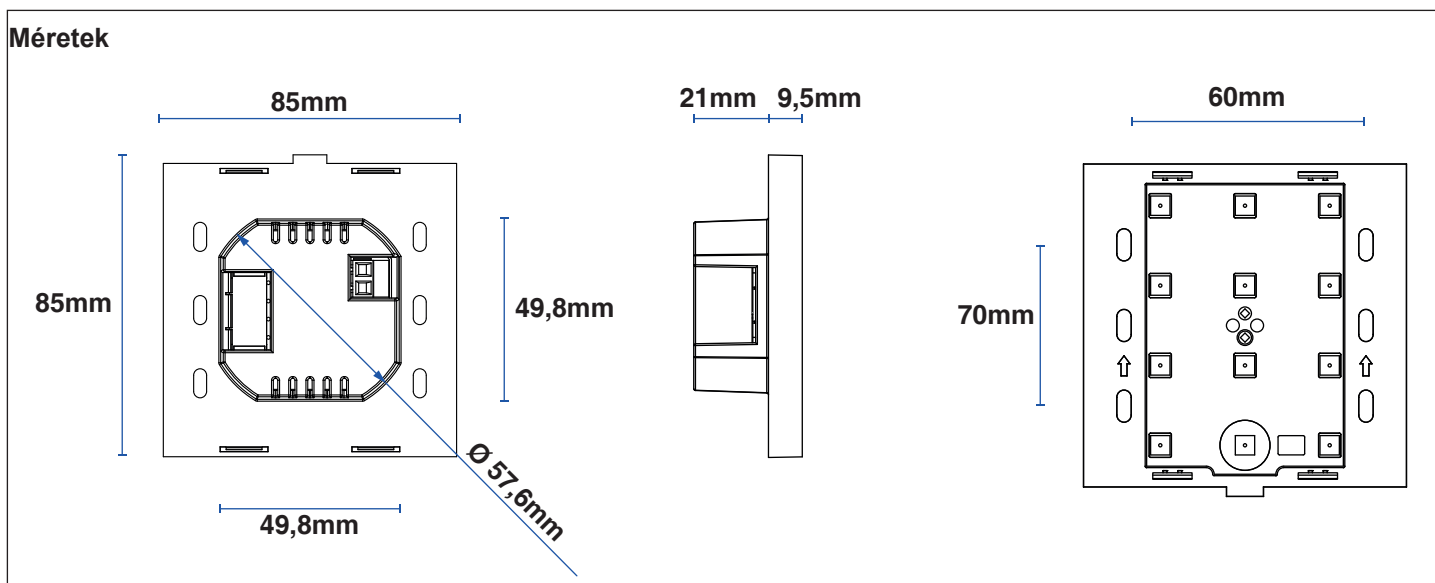


Fali rádiós nyomógomb, 4 csatornás, fényerőszabályozó funkcióval.
Tápfeszültség 230V.

1 - TERMÉKLEÍRÁS

1.1 MŰSZAKI ADATOK

Tápellátás	230 V AC
Gombok / csatornák száma	8 gomb 4 állítható fényforráshoz
Frekvencia	433.92 MHz
Felszerelés	Süllyesztett
IP védetség	IP20



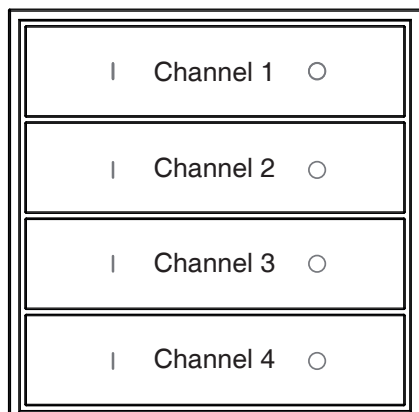
2 - A FALI NYOMÓGOMB HASZNÁLATA

INDÍTÁS

- Végezze el a csatlakozásokat és rögzítse a fali nyomógombot a szerelődobozhoz, (lásd. 3. fejezet)
- Társítson legalább egy gombot a kompatibilis vevőhöz (lásd. 4. fejezet)
- Használat során minden gombnyomásra felgyullad egy LED a fali nyomógomb közepén található gombok közül

NÉHÁNY PÉLDA A FALI NYOMÓGOMB HASZNÁLATÁRA

AZ EGYSZÍNŰ DIMMER VEZÉRLŐEGYSÉG GOMBJÁNAK FUNKCIÓJA



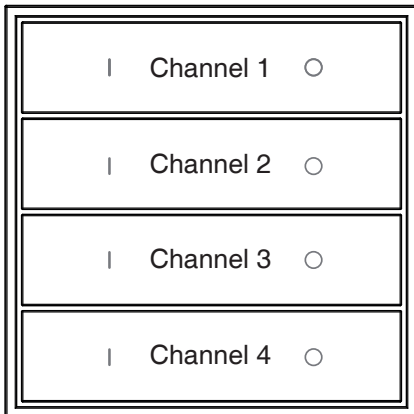
IKON	RÖVIS NYOMÁS	HOSSZÚ NYOMÁS
	Be	Fényerő növelése
○	Ki	Fényerő csökkentése

A BE/KI VEZÉRLŐEGYSÉGGEL RENDELKEZŐ GOMB FUNKCIÓJA



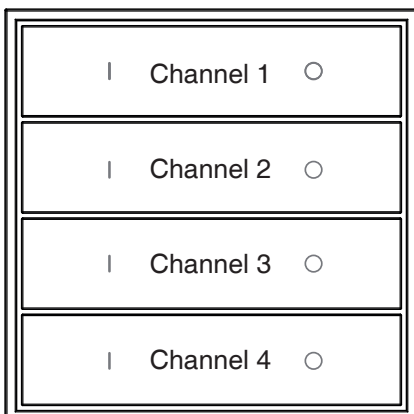
IKON	RÖVID NYOMÁS	HOSSZÚ NYOMÁS
	Be	/
○	Ki	/

A GOMB FUNKCIÓJA RGB VAGY RGBW SZABÁLYOZHATÓ VEZÉRLŐEGYSÉGGEL



IKON	RÖVID NYOMÁS	HOSSZÚ NYOMÁS
	Be	Fényerő növelése
○	Ki	Fényerő csökkentése

A GOMB FUNKCIÓJA HANGOLHATÓ FEHÉR VEZÉRLŐEGYSÉGGEL



IKON	RÖVID NYOMÁS	HOSSZÚ NYOMÁS
	Be	Fényerő növelése
○	Ki	Fényerő csökkentése

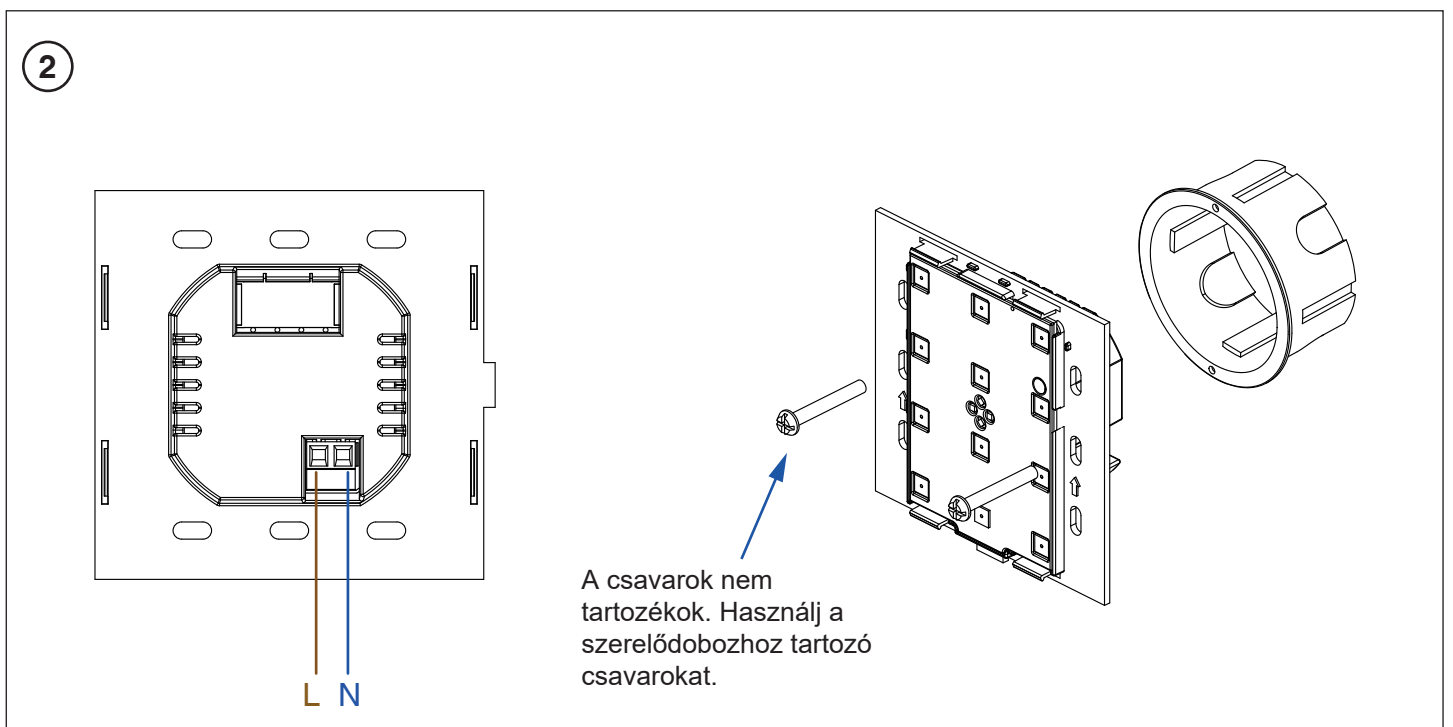
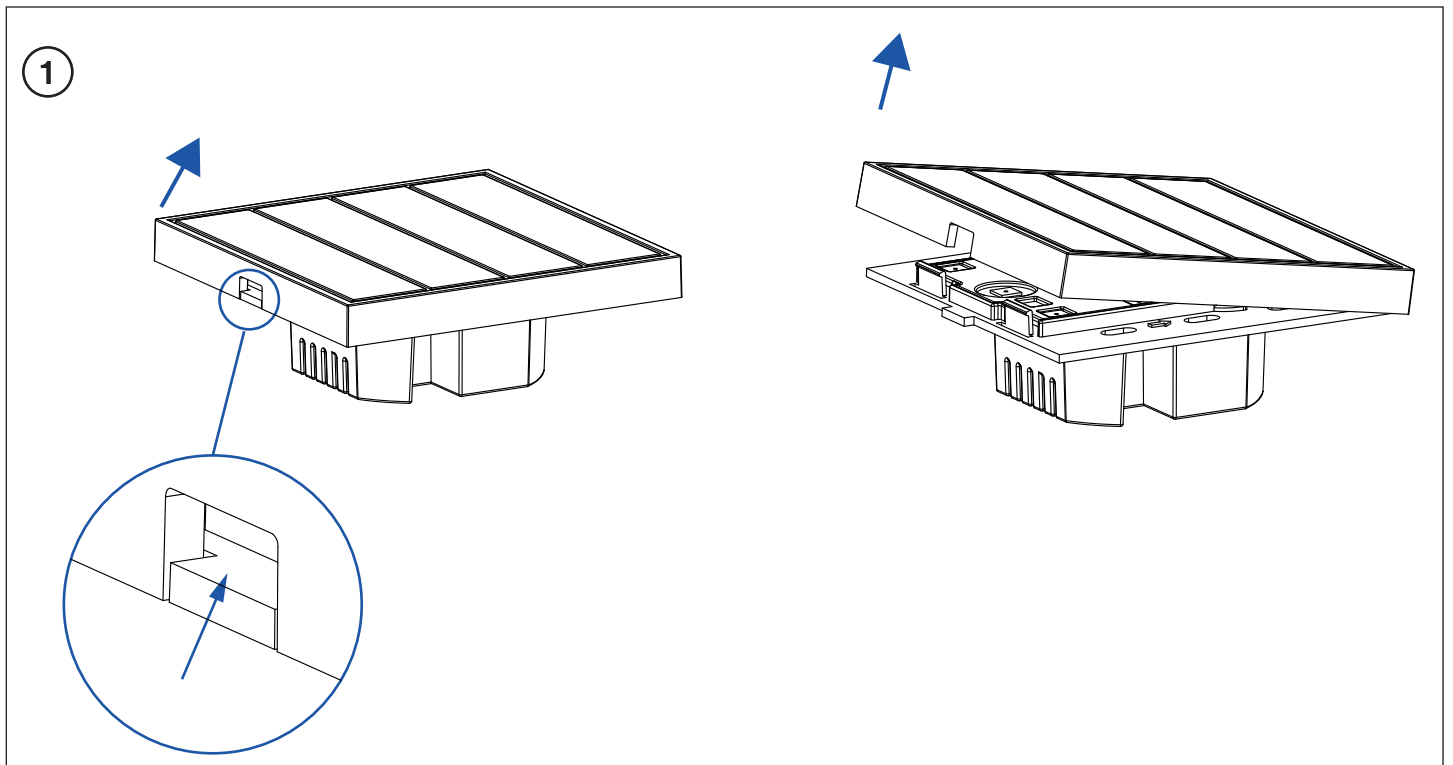
3 - FELSZERELÉS

1 - Távolítsa el az előlapot (1 ábra)

2 - Kösse be a hálózati áramot a fali nyomógombba (2 ábra)

FIGYELEM

- A telepítést csak szakképzett szakember végezheti, a hatályos elektromos és biztonsági szabványoknak megfelelően.
- Minden esetben csak áramtalanított kábeleket szabad az eszközbe bekötni
- Használjon megfelelő kábeleket. - Ne vágja el és ne sértse meg a hálózati kábel
- A terméket ellátó elektromos vezetéken megfelelő méretű biztosítéknak kell lennie
- A hulladékanyagok ártalmatlanítása során teljes mértékben be kell tartani a helyi előírásokat
- A hulladékanyagok ártalmatlanítása során a teljes hulladékmennyiségre vonatkozó helyi előírásokat be kell tartani



4 - NYOMÓGOMB PROGRAMOZÁSA

A nyomógomb használatához legalább egy gombot (vagy csatornát) be kell programozni (3.1-es ábra)

4.1 NYIMÓGOMB PROGRAMOZÁSA


ALAPÉRTELMEZETT: nincs csatorna programozva.

Ez az eljárás egy csatorna programozására szolgál, hogy azt egy kompatibilis vevőhöz lehessen társítani. A következő eljárás végrehajtásához hozzáférés szükséges a vevőhöz.

ELJÁRÁS

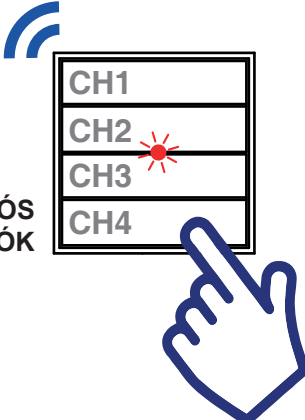
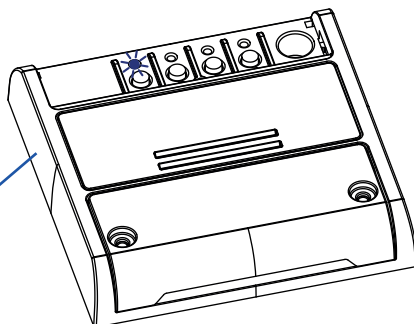
1. Aktiválja a vevőt „általános adók rádióprogramozása” módban, amelyen az adót használni szeretné, és válassza ki a gombhoz társítani kívánt funkciót (lásd a vevő kézikönyvét).

2. Nyomja meg a kívánt gombot az fali nyomógombon, a vevőegység LED-je háromszor felvillan, jelezve a vételt.



Kérjük olvassa el a vevő kézikönyvében a "rádióprogramozás" részt.

A képen látható vezérlőegység csak illusztráció.



TÖBBFUNKCIÓS ADÓK

CH1
CH2
CH3
CH4

MŰVELET: Parancs küldése az adóról
VEVŐ LED: 3x felvillan

5 - CSATORNA TÖRLÉSE

Az eljárás a fali nyomógomb egyik csatornájára szolgál annak a vevőnek a memóriájából, amelyre beprogramozták.

ELJÁRÁS:

1- Lépjen be a vevőbe és végezze el az "egyetlen adó törlése" eljárást (lásd a vevő kézikönyvében).

MNLOPT-4DIMPWV1.0

Nexta Tech

company brand of Team srl
via G.Oberdan 90, 33074
Fontanafredda (PN) - Italy
Ph. +39 0434 998682
Email: info@nexta-tech.com
Web: www.nexta-tech.com

