

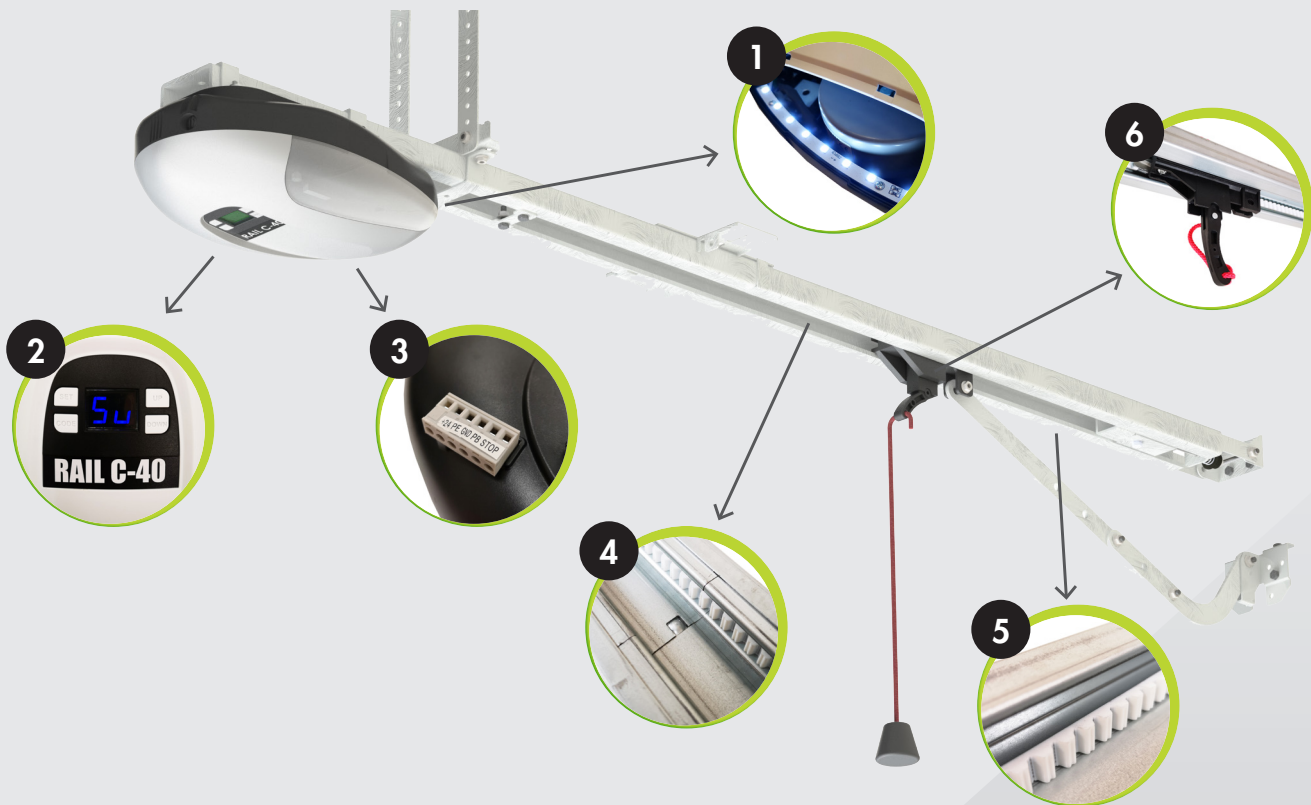


C40 SOROZAT

Megoldások szekcionált
garázskapukhoz 18m² -ig.

C40

A Roger Technology Mox Motion kapuk sorozata szekcionált garázkapuk automatizálására szolgáló motoroknak szánt termékcsalád, maximum 18 m² kapuméretig. Az új RAIL C40 szekcionált garázkapuk motorja egy egyszerű, könnyen telepíthető megoldás, köszönhetően a 24 V-os DC, és az 1000 N erősségű motornak, valamint a szíjhajtású, megerősített sínnek, amely képes a 2300-3000 mm magasságú kapuk kezelésére.



1 Oldalsó LED világítás

Az új Rail C40 sorozathoz használt világítás egyaránt erős és kellemes, a vezérlőegység két oldalán található LED burkolatnak köszönhetően. Egyaránt ideális egyfajta jelzőfénynek, hogy a kapu működik, valamint dizájn elemnek a garázsba való belépéskor.

3 Külső terminál, biztonsági eszközök csatlakoztatásához

Az új Rail C40 biztonsági berendezései és bemenetei könnyen hozzáférhetőek a sarun keresztül, mely a jobb oldalon helyezkedik el, a vezérlőegységen kívül.

5 Szíj vezérelt

Az új Rail C40 sorozathoz használt összes sín belső hajtószíjjal van felszerelve, amely felváltja a hagyományos láncmeghajtást. A szíj speciálisan megerősített gumiból és polimerből készül, valamint képes akár 100 kg-os szekcionált kapukat is mozgatni.

2 Kijelző, külső vezérlő gombokkal

Bármely művelet — mint például az öntanulás a kezdeti használatkor, a nyitás, vagy zárás gyorsítása, vagy mondjuk az erő és akadályok érzékelése — soha nem volt ilyen egyszerű a külsőleg hozzáférhető kezelőpanelnek köszönhetően, mely 4 gombbal és világoskék LED-es világítással van ellátva.

4 Acél sín

Az új Rail C40 sorozat lehetővé teszi mind a lakossági, mind pedig az ipari szekcionált garázkapuk automatizálását, különféle magasságokkal, 3–4 m hosszú sínhosszal, teljes egészében hajlítot, megerősített acélból, hajtószíjjal.

6 Kioldás

A praktikus kioldókar lehetővé teszi a felhasználó számára, hogy manuálisan mozgassa a szekcionált kaput belülről. A karnak köszönhetően a szekcionált kapu kézi nyitása gyors és egyszerű, miközben a kioldó retesz mozgása automatikusan visszaállítja az kaput.

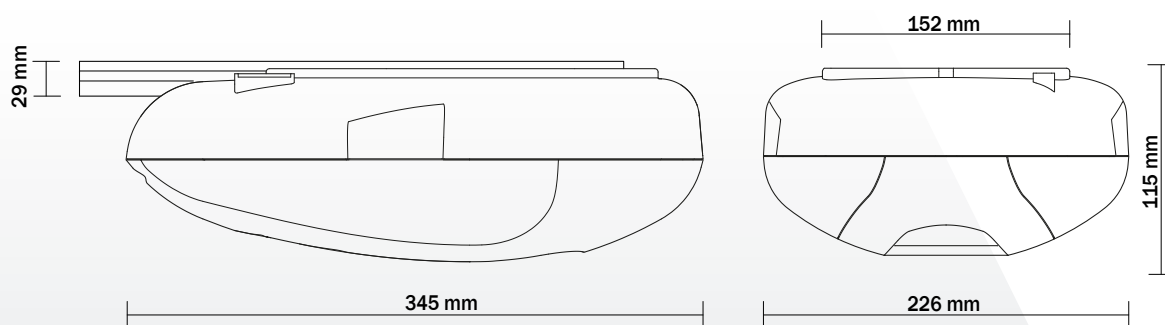
Technikai SPECIFIKÁCIÓK

C40/1000	
Leírás	Szekcionált dönthető kapukhoz, legfeljebb 1000 N erőig
Felület mérete	max 18 m ²
Tápellátás	220V AC ±10% 50~60 Hz
Névleges teljesítmény	200W
Működési frekvencia	50%
Kódoló	Analóg kódoló hall-hatással
Működési hőmérséklet	-20°C / +50°C
Védelem	IP40
Nyomaték	1000N
Csomagolt termék súlya	6,65 kg
Dobozok száma raklaponként	36

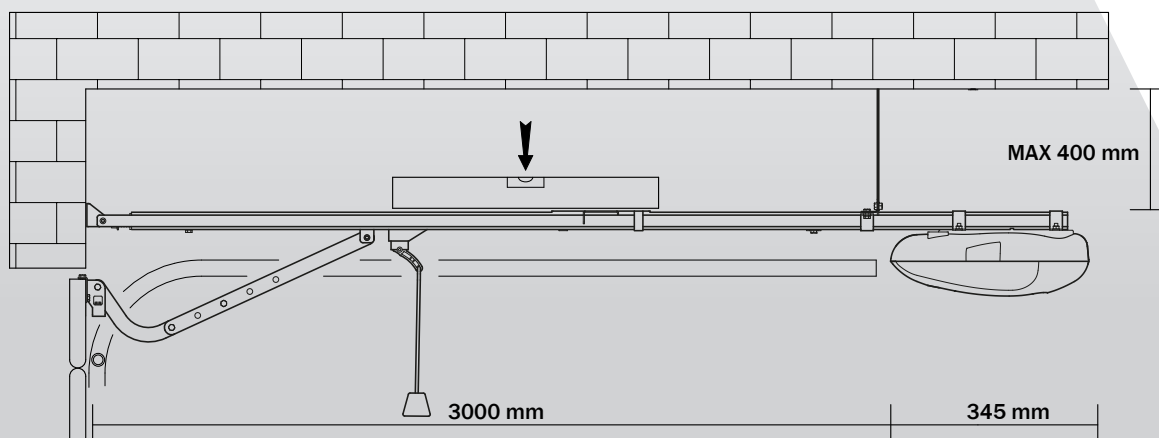
Elérhető SÍN

Kód	Leírás
GA/G3300M	Préselt-hajtogatott szénacél sín felső motor rögzítéssel, hossza 3300mm már szíjjal felszerelve.
GA/G3300M/HR	Préselt-hajtogatott szénacél sín felső motor rögzítéssel, hossza 3300mm szíjjal (2db)
GA/G4000M	Préselt-hajtogatott szénacél sín felső motor rögzítéssel, hossza 4000mm már szíjjal felszerelve.

Méretetek



Előkészületek a hagyományos telepítéshez



Viszonteladó



MOX MOTION GATES

a products brand of ROGER TECHNOLOGY S.R.L.

Via S. Botticelli, 8 - 31021, Bonisiolo di Mogliano Veneto (TV) - ITALY
T. +39 041 5937023 - F. +39 041 5937024

WWW.ROGERTECHNOLOGY.COM

