

# MŰSZAKI ADATLAP

# R85/60EAE

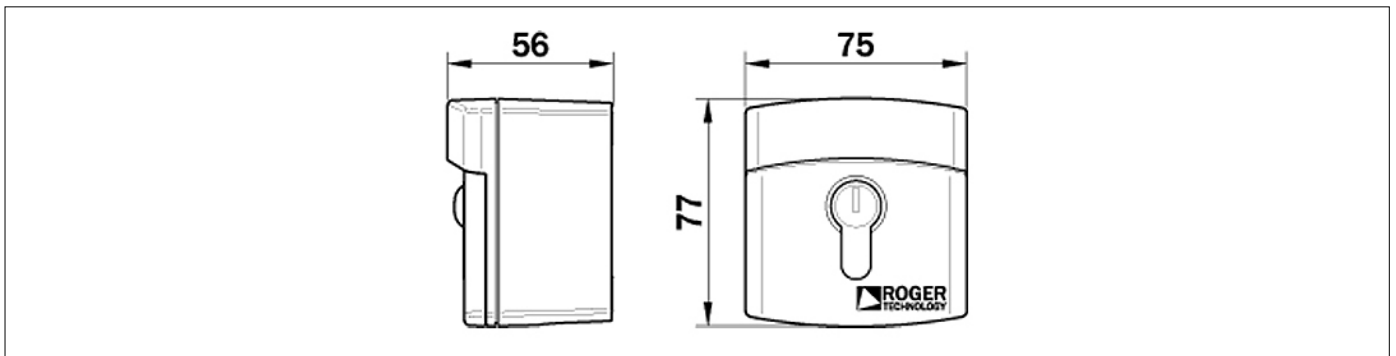


CIKKSZÁM	LEÍRÁS	DB/CSOMAG
R85/60EAE	Külső kulcsos kapcsoló, európai hengerzárral (DIN), alumínium házzal	20

## TERMÉK MŰSZAKI ADATLAPJA

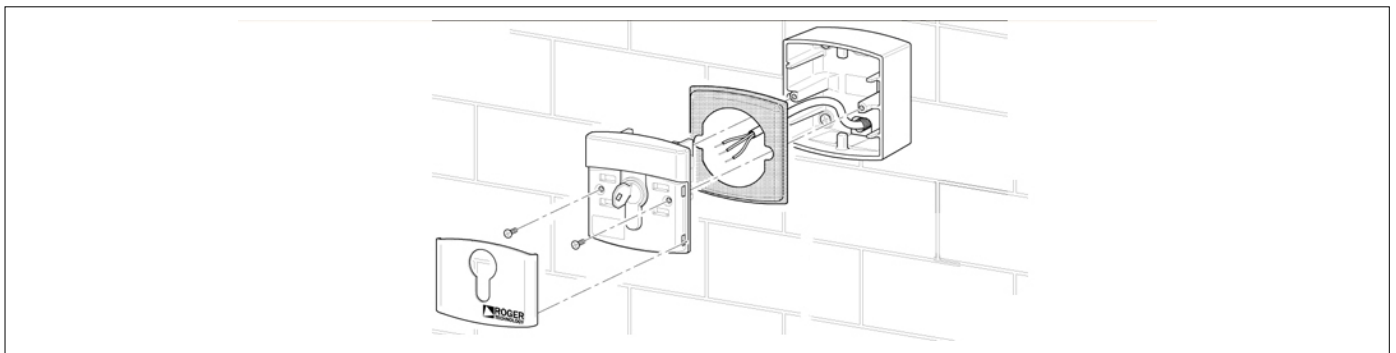
Cilinder	Európai-DIN
Műszaki feszültség és terhelhetőség	24V 1A
Működési hőmérséklet	-20+55°C
IP védettség	IP54
Anyaga	Alumínium
Telepítés módja	Külső
Méret mm (SZ x M x H)	75 x 77 x 56
Súly (Kg)	0,4
Darabszám / doboz	20

## A TERMÉK MÉRETEI



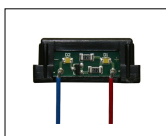
MÉRETEK

## A TERMÉK TELEPÍTÉSE



TELEPÍTÉS ELŐKÉSZÜLETEI

## KIEGÉSZÍTŐ TERMÉKEK



R85/60EI/LED  
LED világítás modul  
R85 széria