

# MŰSZAKI ADATLAP

# R85/60EAS

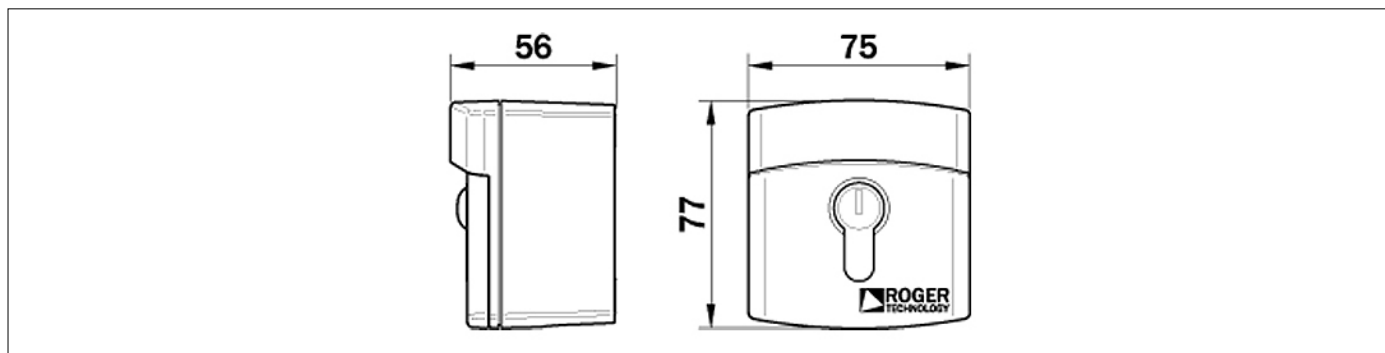


CIKKSZÁM	LEÍRÁS	DB/CSOMAG
R85/60EAS	Külső kulcsos kapcsoló, sztenderd hengerzárral, alumínium házban	20

## TERMÉK MŰSZAKI LEÍRÁSA

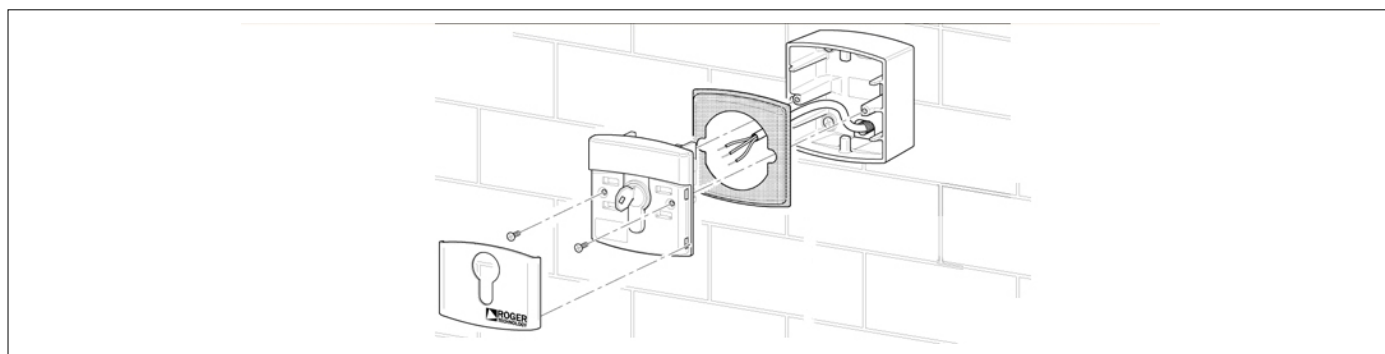
Cilinder	Sztenderd
Műszaki feszültség és terhelhetőség	24V 1A
Műszaki hőmérséklet	-20+55°C
IP védettség	IP54
Anyaga	Alumínium
Telepítés módja	Külső
Méretek mm (SZ x M x H)	75 x 77 x 56
Súly (Kg)	0,3
Darabszám / doboz	20

## A TERMÉK MÉRETEI



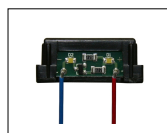
MÉRETEK

## A TERMÉK TELEPÍTÉSE



TELEPÍTÉS ELŐKÉSZÜLETEI

## KIEGÉSZÍTŐ TERMÉKEK



R85/60EI/LED  
LED világítás modul  
R85 széria