

MŰSZAKI ADATLAP

R85/60ES

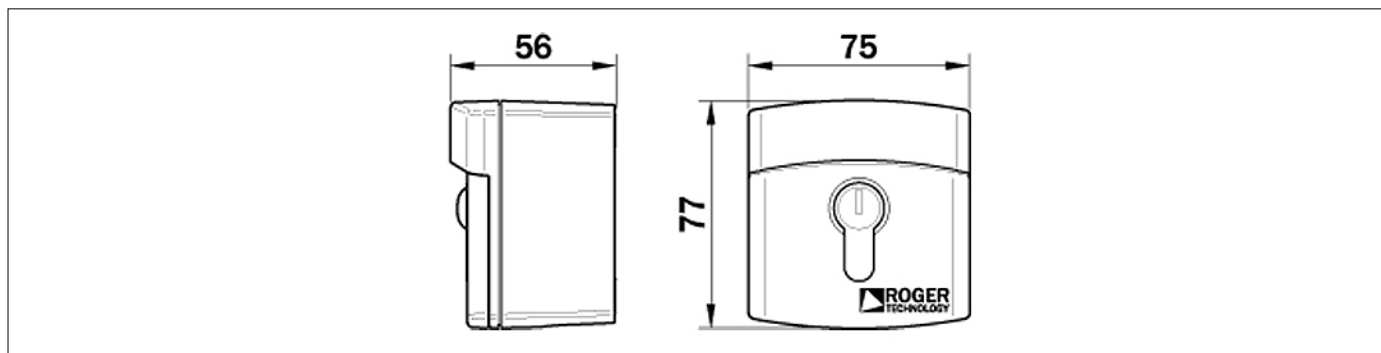


CIKKSZÁM	LEÍRÁS	DB/CSOMAG
R85/60ES	Külső kulcsos kapcsoló, sztenderd hengerzárral, ABS műanyag házban	20

TERMÉK MŰSZAKI ADATLAPJA

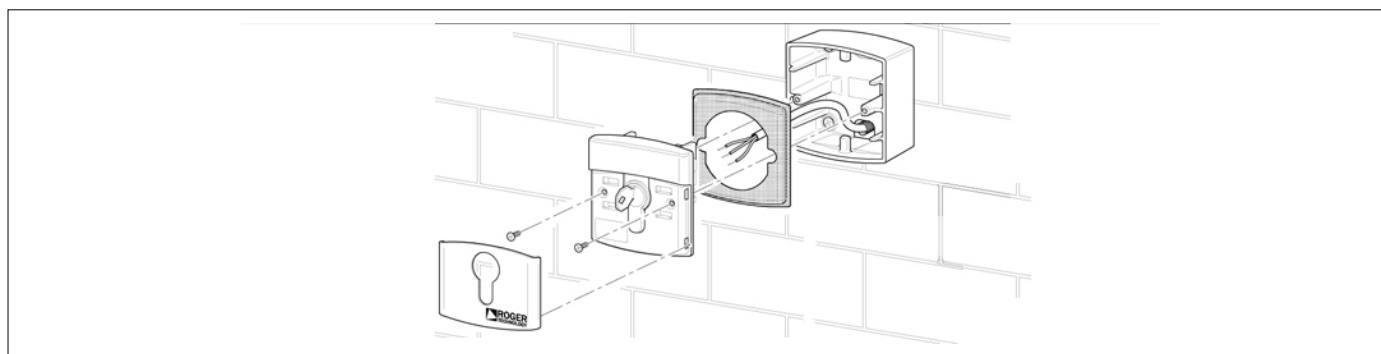
Cilinder	Sztenderd
Műszaki feszültség és terhelhetőség	24V 1A
Működési hőmérséklet	-20+55°C
IP védettség	IP54
Anyaga	ABS
Telepítés módja	Külső
Méret mm (SZ x M x H)	75 x 77 x 56
Súly (Kg)	0,2
Darabszám / doboz	20

A TERMÉK MÉRETEI



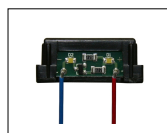
MÉRETEK

A TERMÉK TELEPÍTÉSE



TELEPÍTÉS ELŐKÉSZÜLETEI

KIEGÉSZÍTŐ TERMÉKEK



R85/60EI/LED
LED világítás modul
R85 széria