

KAROS MOTOROK

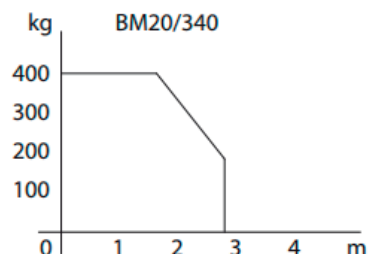
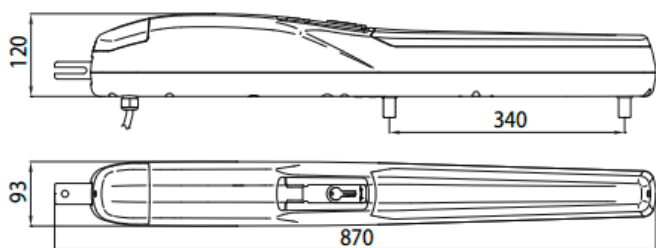
BM20/340



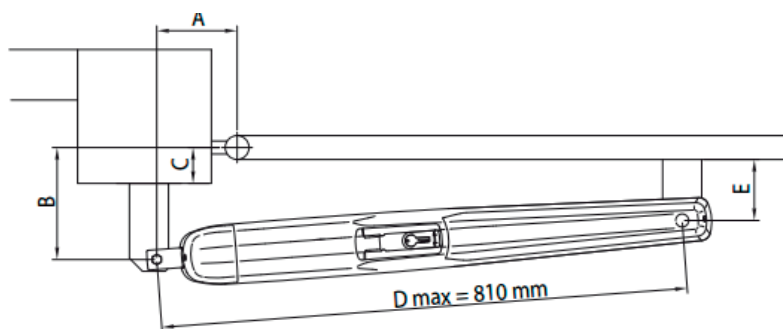
Jellemzők	BM20
Tápfeszültség	230V AC 50/60Hz
Motor tápfeszültség	24 V
Teljesítmény	240 W
Maximális erő	2800 N
Üzemhányad	szuper intenzív
Működési hőmérséklet	-20 C° +55 C°
Védettség	IP 43
Löklet	310/340 mm
mozgatási sebesség	1-1,66 cm/s
Nyitási idő 90°-ba	19"-30"
Végállaskapcsoló:	Nyitási-zárási
Enkóder:	Digitális
Nyitás-zárás ciklus	1300

Méretetek:

Felhasználási korlátok:



Telepítési ábrák



QUOTA "A" mm	QUOTA "B" mm	ANGOLO APERTURA
130	130	90°
80	170	90°
50	130	90°
100	200	90°
120	140	100°
130	150	105°
150	100	120°

QUOTA "C" max mm	QUOTA "D" max mm	QUOTA "E" mm
90	810	90