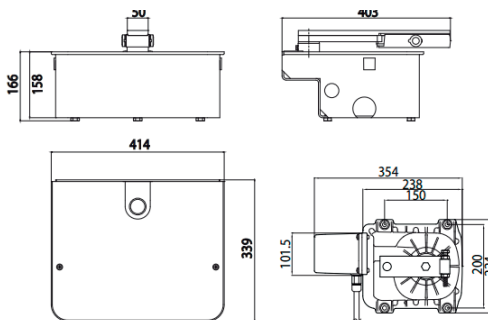


FÖLDBESÜLLYESTETT MOTOROK

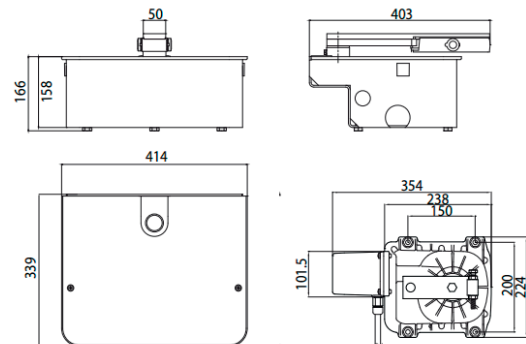
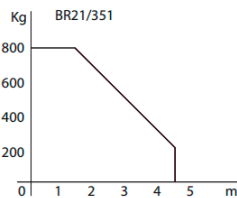
BR21



Jellemzők	BR21
Tápfeszültség	230V AC 50/60Hz
Motor tápfeszültség	24 V -36 V
Teljesítmény	200 W
Maximális erő	300 N
Üzemhányad	szuper intenzív
Működési hőmérséklet	-20 C° +55 C°
Védettség	IP 43
Nyitási idő 90°-ba	19°-29°
Végálláskapcsoló:	süllyesztődobozban
Enkóder:	Digitális
Nyitás-zárás ciklus	1300
Nyitás	105°



Usage limits



Usage limits

