



IS234 Rev.00 20/11/2019

## Serie C40

**Automazione per portoni sezionali**

Automation for sectional overhead door

Automatisierung für Deckensektionaltor

Automatisme pour portes basculantes sectionnelles

Automatismos para puertas basculantes seccionales

Automações para portas basculantes seccionadas

Automatisering voor sectionale overheaddeur

Automatyzacja bram segmentowych napowietrznych

Istruzioni originali



IT - Istruzioni ed avvertenze per l'installatore

EN - Instructions and warnings for the installer

DE - Anweisungen und Hinweise für den Installateur

FR - Instructions et consignes pour l'installateur

ES - Instrucciones y advertencias para el instalador

PT - Instruções e advertências para o instalador

NL - Aanwijzingen en waarschuwingen voor de installateur

PL - Instrukcja i ostrzeżenia dla instalatora

 **La mancata osservanza delle informazioni contenute nel presente manuale può dare luogo a infortuni personali o danni all'apparecchio.**

Il presente manuale di installazione è rivolto esclusivamente a personale qualificato.

MOX MOTION GATES declina qualsiasi responsabilità derivante da un uso improprio o diverso da quello per cui è destinato ed indicato nel presente manuale.

L'installazione, i collegamenti elettrici e le regolazioni devono essere effettuati da personale qualificato nell'osservanza della Buona Tecnica e in ottemperanza alle norme vigenti.

Leggere attentamente le istruzioni prima di iniziare l'installazione del prodotto. Una errata installazione può essere fonte di pericolo.

Prima di iniziare l'installazione verificare l'integrità del prodotto: in caso di dubbi non utilizzare il prodotto e rivolgersi esclusivamente a personale professionalmente qualificato.

Non installare il prodotto in ambiente e atmosfera esplosivi: presenza di gas o fumi infiammabili costituiscono un grave pericolo per la sicurezza.

Prima di installare la motorizzazione, apportare tutte le modifiche strutturali relative alla realizzazione dei franchi di sicurezza ed alla protezione o segregazione di tutte le zone di schiacciamento, cesoiamento, convogliamento e di pericolo in genere.

Verificare che la struttura esistente abbia i necessari requisiti di robustezza e stabilità.

MOX MOTION GATES non è responsabile dell'inosservanza della Buona Tecnica nella costruzione degli infissi da motorizzare, nonché delle deformazioni che dovessero intervenire nell'utilizzo.

I dispositivi di sicurezza (fotocellule, coste sensibili, stop di emergenza, ecc.) devono essere installati tenendo in considerazione: le normative e le direttive in vigore, i criteri della Buona Tecnica, l'ambiente di installazione, la logica di funzionamento del sistema e le forze sviluppate dalla porta o cancello motorizzati.

I dispositivi di sicurezza devono proteggere eventuali zone di schiacciamento, cesoiamento, convogliamento e di pericolo in genere, della porta o cancello motorizzati.

MOX MOTION GATES declina ogni responsabilità qualora vengano installati componenti incompatibili ai fini della sicurezza e del buon funzionamento.

Applicare le segnalazioni previste dalle norme vigenti per individuare le zone pericolose.

Ogni installazione deve avere visibile l'indicazione dei dati identificativi della porta o cancello motorizzati.

Prevedere sulla rete di alimentazione un interruttore o un sezionatore onnipolare con distanza di apertura dei contatti uguale o superiore a 3 mm.

Verificare che a monte dell'impianto elettrico vi sia un interruttore differenziale con soglia di 0,03 A ed una protezione di sovracorrente adeguati nell'osservanza della Buona Tecnica ed in ottemperanza alle norme vigenti.

Quando richiesto, collegare l'automazione ad un efficace impianto di messa a terra (⊕) eseguito come indicato dalle vigenti norme di sicurezza.

Durante gli interventi di installazione, manutenzione e riparazione, togliere l'alimentazione prima di aprire il coperchio per accedere alle parti elettriche.

La manipolazione delle parti elettroniche deve essere effettuata munendosi di bracciali conduttivi antistatici collegati a terra.

Per l'eventuale riparazione o sostituzione dei prodotti dovranno essere utilizzati esclusivamente ricambi originali.

L'installatore deve fornire tutte le informazioni relative al funzionamento automatico, manuale e di emergenza della porta o cancello motorizzati, e consegnare all'utilizzatore dell'impianto le istruzioni d'uso.

I materiali dell'imballaggio (plastica, polistirolo, ecc.) non vanno dispersi nell'ambiente e non devono essere lasciati alla portata dei bambini in quanto potenziali fonti di pericolo.

Smaltire e riciclare gli elementi dell'imballo secondo le disposizioni delle norme vigenti.

È necessario conservare queste istruzioni e trasmetterle ad eventuali subentranti nell'uso dell'impianto.

## Dichiarazione di conformità

Il sottoscritto, rappresentante il seguente costruttore

**Roger Technology - Via Botticelli 8, 31021 Bonisiolo di Mogliano V.to (TV)**

DICHIARA che l'apparecchiatura descritta in appresso:

Descrizione: Automazione per portoni basculanti sezionali

Modello: serie C40

È conforme alle disposizioni legislative che traspongono le seguenti direttive:

- Direttiva **89/336/CEE** (Direttiva EMC) e successivi emendamenti;
- Direttiva **73/23/CEE** (Direttiva Bassa Tensione) e successivi emendamenti;

E che sono state applicate tutte le norme e/o specifiche tecniche di seguito indicate

**EN 61000-6-3**

**EN 61000-6-2**

**EN 60335-1**

**EN 60335-2-103**

Ultime due cifre dell'anno in cui è stata affissa la marcatura **CE 08**.

Luogo: Mogliano V.to

Data: 01-12-2008

Firma



 **Failure to respect the information given in this manual may cause personal injury or damage to the device.**

This installation manual is intended for qualified personnel only.

MOX MOTION GATES cannot be held responsible for any damage or injury due to improper use or any use other than the intended usage indicated in this manual.

Installation, electrical connections and adjustments must be performed by qualified personnel, in accordance with best practices and in compliance with applicable regulations.

Read the instructions carefully before installing the product. Bad installation could be dangerous.

Before installing the product, make sure it is in perfect condition: if in doubt, do not use the equipment and contact qualified personnel only.

Do not install the product in explosive areas and atmospheres: the presence of inflammable gas or fumes represents a serious safety hazard.

Before installing the motorisation device, make all the necessary structural modifications to create safety clearance and to guard or isolate all the crushing, shearing, trapping and general hazardous areas.

Make sure the existing structure is up to standard in terms of strength and stability.

MOX MOTION GATES is not responsible for failure to observe Good Working Methods when building the frames to be motorised, or for any deformation during use.

The safety devices (photocells, safety edges, emergency stops, etc.) must be installed taking into account: applicable laws and directives, Good Working Methods, installation premises, system operating logic and the forces developed by the motorised door or gate.

The safety devices must protect against crushing, cutting, trapping and general danger areas of the motorised door or gate.

MOX MOTION GATES declines all responsibility if component parts not compatible with safe and correct operation are fitted.

Display the signs required by law to identify hazardous areas.

Each installation must bear a visible indication of the data identifying the motorised door or gate.

An omnipolar disconnection switch with a contact opening distance of at least 3mm must be fitted on the mains supply.

Make sure that upline from the mains power supply there is a residual current circuit breaker that trips at no more than 0.03A and overcurrent cutout upstream of the electrical system in accordance with best practices and in compliance with applicable regulations.

When requested, connect the automation to an effective earthing system (⊕) that complies with current safety standards.

During installation, maintenance and repair operations, cut off the power supply before opening the cover to access the electrical parts.

The electronic parts must be handled using earthed antistatic conductive arms.

Only use original spare parts for repairing or replacing products.

The installer must supply all information concerning the automatic, manual and emergency operation of the motorised door or gate, and must provide the user with the operating instructions.

The packaging materials (plastic, polystyrene, etc.) should not be discarded in the environment or left within reach of children, as they are a potential source of danger.

Dispose of and recycle the packing components in accordance with the standards in force.

These instructions must be kept and forwarded to all possible future users of the system.

## Declaration of Conformity

I the undersigned, as acting legal representative of the manufacturer:

**Roger Technology - Via Botticelli 8, 31021 Bonisiolo di Mogliano V.to (TV)**

hereby DECLARE that the appliance described hereafter:

Description: Automation for sectional overhead doors

Model: serie C40

Is conformant with the legal requisites of the following directives:

- Directive **89/336/EEC** (EMC Directive) and subsequent amendments;
- Directive **73/23/EEC** (Low Voltage Directive) and subsequent amendments;

and that all the standards and/or technical requirements indicated as follows have been applied:

**EN 61000-6-3**

**EN 61000-6-2**

**EN 60335-1**

**EN 60335-2-103**

Last two figures of year in which marking was applied **CE 08**.

Place: Mogliano V.to

Date: 01-12-2008

Signature



 **Die Nichteinhaltung der in dieser Gebrauchsanleitung enthaltenen Informationen kann Verletzungen oder Schäden am Gerät verursachen.**

Das vorliegende Installationshandbuch ist ausschließlich für das Fachpersonal bestimmt.

MOX MOTION GATES lehnt jede Haftung für Schäden, die durch unsachgemäßen oder nicht bestimmungsgemäßen, den Angaben dieses Handbuchs nicht entsprechenden Gebrauch verursacht werden, ab.

Die Montage, die elektrischen Anschlüsse und Einstellungen sind fachgerecht und unter Beachtung der Montageanweisung durch qualifiziertes Personal auszuführen.

Lesen Sie die Anleitungen vor der Montage des Produktes aufmerksam durch. Eine fehlerhafte Montage kann zu Verletzungen und Sachschäden führen.

Vor Beginn der Montage ist der einwandfreie Zustand des Produkts zu überprüfen: im Zweifelsfall das Gerät nicht benutzen und sich ausschließlich an qualifiziertes Fachpersonal wenden.

In explosionsgefährdeten Bereichen darf das Produkt nicht eingebaut werden: Entzündbare Gase oder Rauch stellen eine ernsthafte Sicherheitsgefährdung dar.

Nehmen Sie vor der Montage des Antriebs alle Veränderungen an der Struktur für die lichten Sicherheitsräume und den Schutz bzw. die Abtrennung aller Quetsch-, Scher-, Einzieh- und allgemeiner Gefahrenstellen vor.

Es ist sicherzustellen, dass die tragende Struktur die erforderlichen Voraussetzungen an Festigkeit und Stabilität erfüllt.

MOX MOTION GATES schließt eine Haftungsübernahme im Falle der Nichtbeachtung der Montageanweisung bei der Fertigung der zu motorisierenden Türprofile aus.

Beachten Sie bei der Montage der Sicherheitseinrichtungen (Lichtschränke, Kontaktleisten, Not-Stopp etc.) unbedingt die geltenden Normen und Richtlinien, die Montageanweisung, die Montageumgebung, die Betriebslogik des Systems und die von der motorisierten Tür oder Tor entwickelten Kräfte.

Die Sicherheitseinrichtungen dienen dem Schutz vor Quetsch-, Scher-, Einzieh- und sonstigen Gefahrenbereichen der motorisierten Tür oder des motorisierten Tors nach Montage des Antriebs.

MOX MOTION GATES lehnt jede Haftung für die Montage von sicherheits- und betriebstechnisch ungeeigneten Bauteilen ab.

Zur Erkennung der Gefahrenbereiche sind die vorgeschriebenen Hinweisschilder anzubringen.

Bei jeder Installation müssen die Identifikationsdaten der motorisierten Tür oder des Tors an sichtbarer Stelle angebracht werden.

Am Versorgungsnetz einen allpoligen Schalter/Trennschalter mit Öffnungsabstand der Kontakte von mindestens 3 mm einbauen.

Stellen Sie sicher, dass der Stromversorgung ein Differentialschalter mit einer Eingriffsschwelle von nicht mehr als 0,03 A vorgeschaltet ist, der den geltenden Normen entspricht.

Falls vorgeschrieben, den Antrieb an eine wirksame und den Sicherheitsnormen entsprechende Erdungsanlage  $\oplus$  anschließen.

Unterbrechen Sie während der Montage-, Wartungs- oder Reparaturarbeiten die Stromzufuhr, bevor Sie den Deckel für den Zugang zu den elektrischen Geräten öffnen.

Eingriffe an den elektronischen Geräten dürfen nur mit antistatischem geerdeten Armschutz vorgenommen werden.

Bei Reparaturen oder Austausch der Produkte dürfen ausschließlich Original-Ersatzteile verwendet werden.

Der Monteur ist verpflichtet, dem Betreiber der Anlage alle erforderlichen Informationen zum automatischen und manuellen Betrieb, sowie dem Notbetrieb der motorisierten Tür oder des motorisierten Tors zu liefern und die Betriebsanleitung auszuhändigen.

Die Verpackungsmaterialien (Kunststoff, Polystyrol usw.) müssen sachgemäß entsorgt werden und dürfen nicht in Kinderhände gelangen, da sie eine Gefahrenquelle darstellen können.

Die Verpackungskomponenten sind gemäß der geltenden Vorschriften zu entsorgen und zu recyceln.

Die Hinweise sind sicher aufzubewahren und auch allen weiteren Benutzern der Anlage zur Verfügung zu stellen.

## Konformitätserklärung

Der Unterzeichnende, in Vertretung des Herstellers:

**Roger Technology – Via Botticelli 8, 31021 Bonisiolo di Mogliano V.to (TV)**

ERKLÄRT, dass das nachfolgend beschriebene Gerät:

Beschreibung: Automatisierung für Sektionaltore

Modell: Serie C40

mit den gesetzlichen Bestimmungen übereinstimmt, die folgende Richtlinien umsetzen:

- Richtlinie **89/336/EWG** (EMV-Richtlinie) und darauf folgende Abänderungen
- Richtlinie **73/23/EWG** (Niederspannungsrichtlinie) und darauf folgende Abänderungen

und dass alle im Folgenden aufgeführten Normen und/oder technischen Spezifikationen eingehalten wurden:

**EN 61000-6-3**

**EN 61000-6-2**

**EN 60335-1**

**EN 60335-2-103**

Die beiden letzten Ziffern des Jahres, in dem die CE Kennzeichnung angebracht wurde 08.

Ort: Mogliano V.to

Datum: 01-12-2008

Unterschrift



 **Le non-respect des informations contenues dans le présent manuel peut donner lieu à des accidents personnels ou à des endommagements de l'appareil.**

Le présent manuel d'installation s'adresse uniquement à un personnel qualifié.

MOX MOTION GATES décline toute responsabilité dérivant d'une utilisation impropre ou différente de celle pour laquelle l'installation est destinée et indiquée dans le présent manuel.

L'installation, les raccordements électriques et les réglages doivent être effectués par un personnel qualifié selon les règles de la bonne technique et conformément aux normes en vigueur.

Lire les instructions avec beaucoup d'attention avant d'installer le produit. Une mauvaise installation peut être source de danger.

Avant de commencer l'installation contrôler l'intégrité du produit: en cas de doute, ne pas utiliser l'appareil et s'adresser exclusivement à du personnel professionnellement qualifié.

Ne jamais installer le produit dans un milieu de travail ou une atmosphère explosive : la présence de gaz ou de fumées inflammables représente un grave danger pour la sécurité.

Avant d'installer la motorisation, effectuer toutes les modifications structurelles nécessaires à l'installation des dispositifs de sécurité, à la protection et à la séparation de toutes les zones avec risque d'écrasement, cisaillement entraînement et danger en général.

Contrôler si la structure existante est suffisamment solide et stable.

MOX MOTION GATES n'est pas responsable de la non-observation des règles de la bonne technique en ce qui concerne la construction des portes et des portails à motoriser, ainsi que des déformations qui pourraient se produire lors de l'utilisation.

Les dispositifs de sécurité (cellules photoélectriques, bourrelets sensibles, arrêts d'urgence, etc.) doivent être installés en tenant en considération : les normes et les directives en vigueur, les critères de la bonne technique, le milieu où a lieu l'installation, la logique de fonctionnement du système et les forces développées par la porte ou le portail motorisé.


Les dispositifs de sécurité doivent protéger toutes les zones éventuelles des risques d'écrasement, cisaillement, entraînement et danger en général de la porte ou du portail motorisé.

MOX MOTION GATES décline toute responsabilité pour toute installation de composants incompatibles du point de vue de la sécurité et du bon fonctionnement.

Appliquer les signalisations prévues par les normes en vigueur pour indiquer les zones dangereuses. Chaque installation doit indiquer de manière visible les données d'identification de la porte ou du portail motorisé.

Prévoir sur le réseau d'alimentation un interrupteur ou un dispositif de coupure omnipolaire avec distance d'ouverture des contacts égale ou supérieure à 3 mm.

Vérifier s'il y a en amont du réseau d'alimentation un disjoncteur dont le seuil ne dépasse pas 0,03A et une protection contre la surintensité adéquats sont installés en amont de l'installation électrique, selon les règles de la bonne technique et conformément aux normes en vigueur.

Si nécessaire, raccorder l'automatisme à une installation efficace de mise à la terre  exécutée conformément aux normes de sécurité en vigueur.

Durant les interventions d'installation, entretien et réparation, couper l'alimentation avant d'ouvrir le couvercle pour accéder aux pièces électriques. Pour la manipulation des pièces électriques porter des bracelets conducteurs antistatiques reliés à terre.

Pour l'éventuelle réparation ou remplacement des produits seules des pièces de rechange originales devront être utilisées.

L'installateur doit fournir à l'utilisateur toutes les informations relatives au fonctionnement automatique, manuel et d'urgence de la porte ou du portail motorisés, de même que le mode d'emploi de l'installation.

Les matériaux qui composent l'emballage (plastique, polystyrène, etc.) ne doivent pas être abandonnés dans la nature ni laissés à la portée des enfants car ils représentent des risques de danger.

Éliminer et recycler les éléments de l'emballage selon les dispositions de la réglementation en vigueur.

Il est indispensable de conserver ces instructions et de les transmettre à d'autres utilisateurs éventuels de ce système.

## Déclaration de conformité

Je soussigné, représentant du constructeur ci dessous:

**Roger Technology - Via Botticelli 8, 31021 Bonisiolo di Mogliano V.to (TV)**

déclare que l'appareillage décrit :

Description: Automatisme pour portes basculantes sectionnelles

Modèle: série C40

est conforme aux dispositions législatives qui transposent les directives suivantes :

- Directive **89/336/CEE** (Directive EMC) et amendements successifs
- Directive **73/23/CEE** (Directive Basse Tension) et amendements successifs

et qu'ont été appliquées toutes les normes et/ou spécifications indiquées ci-après :

**EN 61000-6-3**

**EN 61000-6-2**

**EN 60335-1**

**EN 60335-2-103**

deux derniers numéros de l'année où a été affiché le marquage **CE 08**.

Lieu: Mogliano V.to

Date: 01-12-2008

Signature



 **El incumplimiento de las instrucciones contenidas en este manual puede ocasionar accidentes personales o daños en el aparato.**

Este manual de instalación está exclusivamente dirigido a personal cualificado.

MOX MOTION GATES declina cualquier responsabilidad que deriva de un uso inoportuno o distinto al que se ha destinado e indicado en el presente manual.

La instalación, las conexiones eléctricas y las regulaciones deben ser efectuadas por personal cualificado aplicando la buena técnica y respetando la normativa vigente.

Lea detenidamente las instrucciones antes de comenzar la instalación del producto. Una instalación incorrecta puede ser causa de peligro.

Antes de proceder con la instalación, compruebe que el producto se encuentra en perfectas condiciones.

No instale el producto en ambientes ni atmósferas explosivas: la presencia de gases o humos inflamables constituye un grave peligro para la seguridad.

Antes de instalar el dispositivo, haga todos los cambios necesarios en la estructura, de modo que se puedan respetar las distancias de seguridad y proteger o aislar todas las zonas de aplastamiento, cizallado, traslado o de peligro en general.

Compruebe que la estructura existente cumple los requisitos de resistencia y estabilidad.

MOX MOTION GATES no se hace responsable de la falta de rigor a la hora de construir con buena técnica las puertas donde van a instalarse los dispositivos, como tampoco de las deformaciones que puedan producirse con el uso de los mismos.

Los dispositivos de seguridad (fotocélulas, costas sensibles, paradas de emergencia, etc.) deben instalarse teniendo en cuenta: las normativas y directivas vigentes, rigor en la buena técnica, el lugar de instalación, la lógica de funcionamiento del sistema y las fuerzas creadas por la puerta o la cancela motorizadas.


Los dispositivos de seguridad deben proteger las posibles zonas de aplastamiento, cizallado, traslado y peligro en general de la puerta o la cancela motorizadas.

MOX MOTION GATES declina toda responsabilidad derivada de la instalación de componentes incompatibles con la seguridad y el buen funcionamiento del aparato. Utilice los dispositivos de señalización prescritos por las normas vigentes para determinar las zonas de peligro.

Toda instalación debe dejar a la vista los datos de identificación de la puerta o la cancela motorizadas.

Monte un interruptor/seccionador omnipolar con distancia de apertura de los contactos igual o superior a 3 mm en la red de alimentación eléctrica.

Comprobar que en el origen de la red de alimentación, haya un interruptor diferencial con umbral no superior a 0,03 A y una protección de sobrecorriente adecuados, de conformidad con las prácticas de la buena técnica y las normativas vigentes.

Cuando sea necesario, conecte la puerta o las cancelas motorizadas a una toma de tierra eficaz  realizada siguiendo las normas de seguridad vigentes.

Durante las operaciones de instalación, mantenimiento y reparación, desactive la alimentación antes de abrir la tapa de acceso a los componentes eléctricos.

Los componentes eléctricos solo deben manipularse utilizando manguitos conductivos antiestáticos conectados a tierra.

Utilice solo recambios originales para la reparación o la sustitución de los productos.

El instalador debe facilitar toda la información relativa al funcionamiento automático, manual y de emergencia de la puerta o cancela motorizadas, y entregar al usuario del sistema las instrucciones de uso.

El material del embalaje (plástico, poliestireno, etc.) no se debe tirar al medio ambiente y debe mantenerse fuera del alcance de los niños, porque es una potencial fuente de peligro.

Eliminar y reciclar los elementos del embalaje según las disposiciones de las normas vigentes.

Conservar estas instrucciones y entregarlas a futuros usuarios.

## Declaración de Conformidad

El abajo firmante representa al fabricante siguiente:

**Roger Technology - Via Botticelli 8, 31021 Bonisiolo di Mogliano V.to (TV)**

DECLARA que el equipo descrito a continuación:

Descripción: Automatismos para puertas basculantes seccionales

Modelo: serie C40

Es conforme a las disposiciones legislativas que transponen las directivas siguientes:

Es conforme a las disposiciones legislativas que transcriben las siguientes directivas:

- Directiva **89/336/CEE** (Directiva EMC) y sucesivas modificaciones
- Directiva **73/23/CEE** (Directiva sobre Baja Tensión) y sucesivas modificaciones

Y que se han aplicado todas las normas y las especificaciones técnicas que se indican a continuación:

**EN 61000-6-3**

**EN 61000-6-2**

**EN 60335-1**

**EN 60335-2-103**

Las últimas dos cifras del año en que se ha efectuado el marcado C€ 08.

Lugar: Mogliano V.to

Fecha: 01-12-2008

Firma



 **A não observância das informações contidas no presente manual podem causar acidentes pessoais ou danos no aparelho.**

O presente manual de instalação é dirigido exclusivamente a pessoal especializado.

MOX MOTION GATES declina qualquer responsabilidade derivada de um uso impróprio ou diferente daquele para o qual é destinado e indicado neste manual.

A instalação, as ligações elétricas e as regulações devem ser efetuadas por pessoal qualificado na observância da Boa Técnica e em respeito das normas vigentes.

Ler atentamente as instruções antes de iniciar a instalação do produto. Uma instalação errada pode ser fonte de perigo.

Antes de instalar a motorização, verificar a integridade do produto: em caso de dúvida, não utilizar o aparelho e dirigir-se exclusivamente a pessoal qualificado profissionalmente.

Não instalar o produto em ambiente e atmosfera explosivos: presença de gases ou fumos inflamáveis constituem um grave perigo para a segurança.

Antes de instalar a motorização, efetue todas as modificações estruturais relativas à realização dos dispositivos de segurança e a proteção ou isolamento de todas as áreas de esmagamento, corte, transporte e de perigo em geral.

Verifique se a estrutura existente tem os necessários requisitos de robustez e estabilidade.

MOX MOTION GATES não é responsável da não observância da Boa Técnica na fabricação dos infixos a motorizar, e também das deformações que devessem intervir no uso.

Os dispositivos de segurança (fotocélulas, suportes de borracha sensíveis, paragem de emergência, etc.) devem ser instalados levando em consideração: as normas e as directrizes em vigor, os critérios da Boa Técnica, o ambiente de instalação, a lógica de funcionamento do sistema e as forças desenvolvidas pela porta ou portão motorizados.

Os dispositivos de segurança devem proteger as eventuais áreas de esmagamento, corte, transporte e de perigo em geral, da porta ou portão motorizados.

MOX MOTION GATES declina qualquer responsabilidade sempre que sejam instalados componentes incompatíveis aos fins da segurança e do bom funcionamento.

Aplique as sinalizações previstas pelas normas vigentes para localizar as zonas perigosas.

Cada instalação deve haver visível a indicação dos dados identificativos da porta ou portão motorizados.

Prever na rede de alimentação um interruptor ou um seccionador unipolar com distância de abertura dos contatos igual ou superior a 3 mm.

Verificar que, a montante da instalação elétrica, haja um interruptor diferencial com limiar 0,03 A e uma proteção de sobrecarga de acordo com critérios da Boa Técnica e em conformidade com as normas em vigor.

Quando requerido, ligar o automatismo a um apropriado sistema de colocação a terra ⊕ realizado em conformidade com as normas de segurança vigentes.

Durante as intervenções de instalação, manutenção e reparação, desligar a alimentação antes de abrir a tampa para ter acesso às partes elétricas.

A manipulação das partes eletrónicas deve ser efetuada equipando-se de abraçadeiras condutivas antiestáticas ligadas a terra.

Para a eventual reparação ou a substituição dos produtos deverão ser utilizadas exclusivamente peças de reposição originais.

O instalador deve fornecer todas as informações relativas ao funcionamento automático, manual e de emergência da porta ou portão motorizados, e entregar ao utilizador do sistema nas instruções de uso.

Os materiais da embalagem (plástico, poliestireno, etc.) não devem ser abandonados no ambiente e não devem ser deixados ao alcance de crianças porque são fontes potenciais de perigo.

Elimine e recicle os componentes da embalagem segundo as disposições das normas vigentes.

Estes instrução deve ser mantida e deve ser remetida a todo possível usuário futuro do sistema.

## Declaração de conformidade

O abaixo-assinado, representante do seguinte fabricante:

**Roger Technology - Via Botticelli 8, 31021 Bonisiolo di Mogliano V.to (TV)**

DECLARA que o aparelho descrito em seguida:

Descrição: Automações para portas basculantes seccionadas

Modelo: série C40

Está em conformidade com as disposições de lei que transpõem as seguintes diretivas:

- Directiva **89/336/CEE** (Directiva EMC) e subsequentes emendas
- Directiva **73/23/CEE** (Directiva de Baixa Tensão) e subsequentes emendas

E que foram aplicadas todas as normas e/ou especificações técnicas indicadas a seguir:

**EN 61000-6-3**

**EN 61000-6-2**

**EN 60335-1**

**EN 60335-2-103**

Últimos dois algarismos do ano em que foi fixada a marcação CE 08.

Local: Mogliano V.to

Data: 01-12-2008

Assinatura



 **Het niet in acht nemen van de informatie in deze handleiding kan leiden tot persoonlijk letsel of schade aan het apparaat.**

Deze handleiding voor de installatie is uitsluitend bestemd voor gekwalificeerd personeel.

MOX MOTION GATES kan niet aansprakelijk gesteld worden voor de gevolgen van oneigenlijk gebruik, of ander gebruik dan hetgene waarvoor het product is bestemd en wordt aangeduid in deze handleiding.

De installatie, de elektrische aansluitingen en de afstellingen moeten uitgevoerd worden door gekwalificeerd personeel door de regels van de kunst en de geldende normenstelsels te respecteren.

Lees de aanwijzingen aandachtig door voordat het product wordt geïnstalleerd.

Een verkeerde installatie kan een bron van gevaar zijn.

Voordat de installatie wordt uitgevoerd, moet gecontroleerd worden dat het product intact is: in geval van twijfels mag u het product niet gebruiken en mag u zich uitsluitend wenden tot gekwalificeerd personeel.

Installeer het product niet in een explosieve atmosfeer of omgeving: de aanwezigheid van ontvlambare gassen of dampen vormt een ernstig veiligheidsrisico.

Alvorens de motorisering te installeren, moeten alle structurele veranderingen aangebracht worden voor de realisatie van de veiligheidsmarges en met de bescherming of segregatie van alle zones waar gevaar aanwezig is voor verplettering, kapwonden, meesleping en algemeen gevaar.

Controleer dat de bestaande structuur voldoet aan de nodige eisen van kracht en stabiliteit.

MOX MOTION GATES kan niet aansprakelijk gesteld worden voor het niet naleven van de regels van de kunst bij de constructie van de te motoriseren inrichtingen, en voor de vervormingen die kunnen optreden bij het gebruik.

De veiligheidsinrichtingen (fotocellen, contactlijsten, noodstoppen, enz.) moeten geïnstalleerd worden door rekening te houden met: de geldende voorschriften en richtlijnen, de criteria van de regels van de kunst, het installatiegebied, de bedieningslogica van het systeem en de krachten die worden ontwikkeld door de gemotoriseerde deur of poort.

De veiligheidsinrichtingen moeten beschermen in zones waar gevaar aanwezig is voor verplettering, kapwonden, meesleping en algemeen gevaar, afkomstig van de gemotoriseerde deur of poort.

MOX MOTION GATES wijst alle verantwoordelijkheid af indien componenten zijneïnstalleerd die incompatibel zijn voor de veiligheid en de correcte werking.

Breng de signaleringen aan die door de huidige voorschriften worden vereist om de gevaarlijke zones te identificeren.

Elke installatie moet een zichtbare indicatie hebben van de identificatiegegevens van de gemotoriseerde deur of poort.

Voorzie op het stroomtoevoernet een scheidingschakelaar met openingsafstand tussen de contacten van minstens 3 mm.

Controleer dat vóór de elektrische installatie een aardlekschakelaar met drempel van 0,03 A en een geschikte beveiliging tegen overbelasting aanwezig is met inachtneming van de regels van de kunst en de geldende normenstelsels.

Sluit, indien gevraagd, de automatisering aan op een doeltreffend aardingsstelsel zoals wordt aangegeven door de geldende veiligheidsnormen.

Tijdens installatie-, onderhouds- en reparatiewerkzaamheden moet de stroomtoevoer worden afgesloten voordat het deksel wordt geopend om toegang te krijgen tot de elektrische onderdelen.

De hantering van de elektronische onderdelen moet worden uitgevoerd door zich te voorzien van antistatische geleidende armbanden die op de aarding zijn aangesloten.

Voor de eventuele herstelling of vervanging van de producten mogen uitsluitend originele reserveonderdelen gebruikt worden.

De installateur moet alle informatie verstrekken met betrekking tot de automatische en de handmatige werking en de noodbediening van de gemotoriseerde deur of poort, en moet de gebruiksaanwijzing van het systeem overhandigen aan de gebruiker.

De verpakkingsmaterialen (plastic, polystyreen, enz.) mogen niet verspreid worden in het milieu en moeten uit de buurt van kinderen gehouden worden omdat ze een gevaarbron zijn.

Voer de inzameling en de recyclage van de verpakkingsmaterialen uit in overeenstemming met de bepalingen van de geldende voorschriften.

Deze instructies moeten bewaard worden, en ze moeten doorgegeven worden aan eventuele volgende gebruikers van de installatie.

## EG-verklaring van overeenstemming

De ondergetekende, afgevaardigde van de volgende constructeur:

**Roger Technology - Via Botticelli 8, 31021 Bonisiolo di Mogliano V.to (TV)**

VERKLAART dat de volgende beschreven inrichting:

Beschrijving: Automatisering voor sectionale overheaddeur

Modelo: C40 serie

In overeenstemming is met de wetsbepalingen van de volgende richtlijnen:

- Richtlijnen **89/336/CEE** (EMC-Richtlijnen) en latere wijzigingen;
- Richtlijnen **73/23/CEE** (Laagspanningsrichtlijn) en latere wijzigingen;

En dat alle volgende normen en/of technische specificaties zijn toegepast:

**EN 61000-6-3**

**EN 61000-6-2**

**EN 60335-1**

**EN 60335-2-103**

De laatste twee cijfers van het jaar van markering **CE 08**.

Plaats: Mogliano V.to

Datum: 01-12-2008

Handtekening





 **Nieprzestrzeżenie informacji zawartych w niniejszej instrukcji może spowodować obrażenia ciała lub uszkodzenie urządzenia.**

Ta instrukcja montażowa jest przeznaczona wyłącznie dla specjalistów.

MOX MOTION GATES uchyla się od wszelkiej odpowiedzialności za nieprawidłową eksploatację lub wykorzystanie inne, niż zamierzone i podane w tej instrukcji.

Instalacja, połączenia elektryczne oraz regulacje mogą być wykonywane wyłącznie przez specjalistów działających zgodnie z zasadami techniki oraz zgodnie z obowiązującymi przepisami.

Uważnie przeczytać instrukcję przed rozpoczęciem instalacji urządzenia.

Nieprawidłowa instalacja może stanowić źródło zagrożenia.

Przed rozpoczęciem instalacji sprawdzić stan produktu: w przypadku wątpliwości nie używać produktu i zwracać się wyłącznie do profesjonalnie wykwalifikowanego personelu.

Nie instalować produktu w środowisku lub atmosferze podatnych na wystąpienie wybuchu: występowanie łatwopalnych gazów lub oparów stanowi poważne zagrożenie dla bezpieczeństwa.

Przed zainstalowaniem silnika należy przeprowadzić wszystkie zmiany strukturalne związane z konstrukcją elementów zabezpieczających, ochroną lub oddzieleniem wszystkich obszarów zgniatania, przecinania, przenoszenia i niebezpieczeństwa ogólnego.

Sprawdzić, czy istniejąca konstrukcja posiada niezbędne wymagania dotyczące wytrzymałości i stabilności.

MOX MOTION GATES nie ponosi odpowiedzialności za nieprzestrzeganie zasad dobrej techniki w zakresie konstrukcji futryn, które mają zostać wyposażone w napęd, ani też za wszelkie odkształcenia, które mogą wystąpić podczas użytkowania.

Urządzenia zabezpieczające (fotokomórki, czułe brzegi, wyłączniki awaryjne, itp.) muszą być instalowane z uwzględnieniem: obowiązujących przepisów i dyrektyw, kryteriów dobrej techniki, środowiska instalacji, logiki działania systemu i sił wywoływanych przez napędzane drzwi lub bramy. Urządzenia zabezpieczające muszą chronić ewentualne obszary zgniecenia, przecięcia, przenoszenia i niebezpieczeństwa ogólnego wywoływane przez drzwi lub bramy z napędem.

MOX MOTION GATES w celu zapewnienia bezpieczeństwa i dobrego funkcjonowania, zrzeka się wszelkiej odpowiedzialności w przypadku zainstalowania niekompatybilnych podzespołów.

Zastosować oznaczenia przewidziane przez obowiązujące przepisy w celu wskazania niebezpiecznych obszarów.

Każda instalacja musi mieć widoczne oznaczenie danych identyfikacyjnych napędzanych drzwi.

Zainstalować wyłącznik lub wielobiegunowy rozłącznik sekcyjny o rozwarciu styków wynoszącym ponad 3 mm.

Sprawdzić, czy przed instalacją elektryczną zainstalowano wyłącznik różnicowy z progiem wynoszącym 0,03 A oraz zabezpieczenie przed przetężeniem, spełniające zasady dobrej techniki oraz wymogi obowiązujących przepisów.

Jeżeli jest taka potrzeba, podłączyć siłownik do sprawnej instalacji uziemiającej, wykonanej w sposób zgodny z obowiązującymi przepisami bezpieczeństwa.

Podczas instalacji, konserwacji i napraw należy odciąć dopływ prądu przed otwarciem pokrywy, aby uzyskać dostęp do części elektrycznych.

Obsługa części elektronicznych musi odbywać się za pomocą antystatycznych, przewodzących bransoletek połączonych z masą.

Do ewentualnych napraw lub wymiany urządzeń stosować wyłącznie oryginalne części zamienne.

Instalator musi dostarczyć wszystkie informacje dotyczące automatycznego, ręcznego i awaryjnego działania napędzanych drzwi lub bram oraz przekazać użytkownikowi systemu instrukcje obsługi.

Nie zaśmiecać otoczenia materiałami opakowaniowymi (plastik styropian itp.) ani nie pozostawiać ich w zasięgu dzieci, gdyż stanowią potencjalne źródła zagrożenia.

Zużytkować i poddać recyklingowi elementy opakowania zgodnie z obowiązującymi przepisami.

Należy zachować niniejsze instrukcje i przekazać je innym osobom mogącym korzystać z systemu.

## Deklaracja zgodności WE

Niżej podpisany, przedstawiciel producenta

**Roger Technology - Via Botticelli 8, 31021 Bonisiolo di Mogliano V.to (TV)**

OŚWIADCZA, ŻE urządzenie opisane poniżej:

Opis: Automatyzacja bram segmentowych napowietrznych

Model: seria C40

Jest zgodna z wymogami prawnymi przyjmującymi następujące dyrektywy:

- Direttiva **89/336/CEE** (dyrektywa EMC) z późniejszymi zmianami;
- Direttiva **73/23/CEE** (dyrektywa niskonapięciowa) z późniejszymi zmianami;

Oraz że zastosowano wszystkie normy i/lub specyfikacje techniczne wymienione poniżej:

**EN 61000-6-3**

**EN 61000-6-2**

**EN 60335-1**

**EN 60335-2-103**

Ostatnie dwie cyfry roku nadania oznakowania **CE 08**.

Miejsce: Mogliano V.to

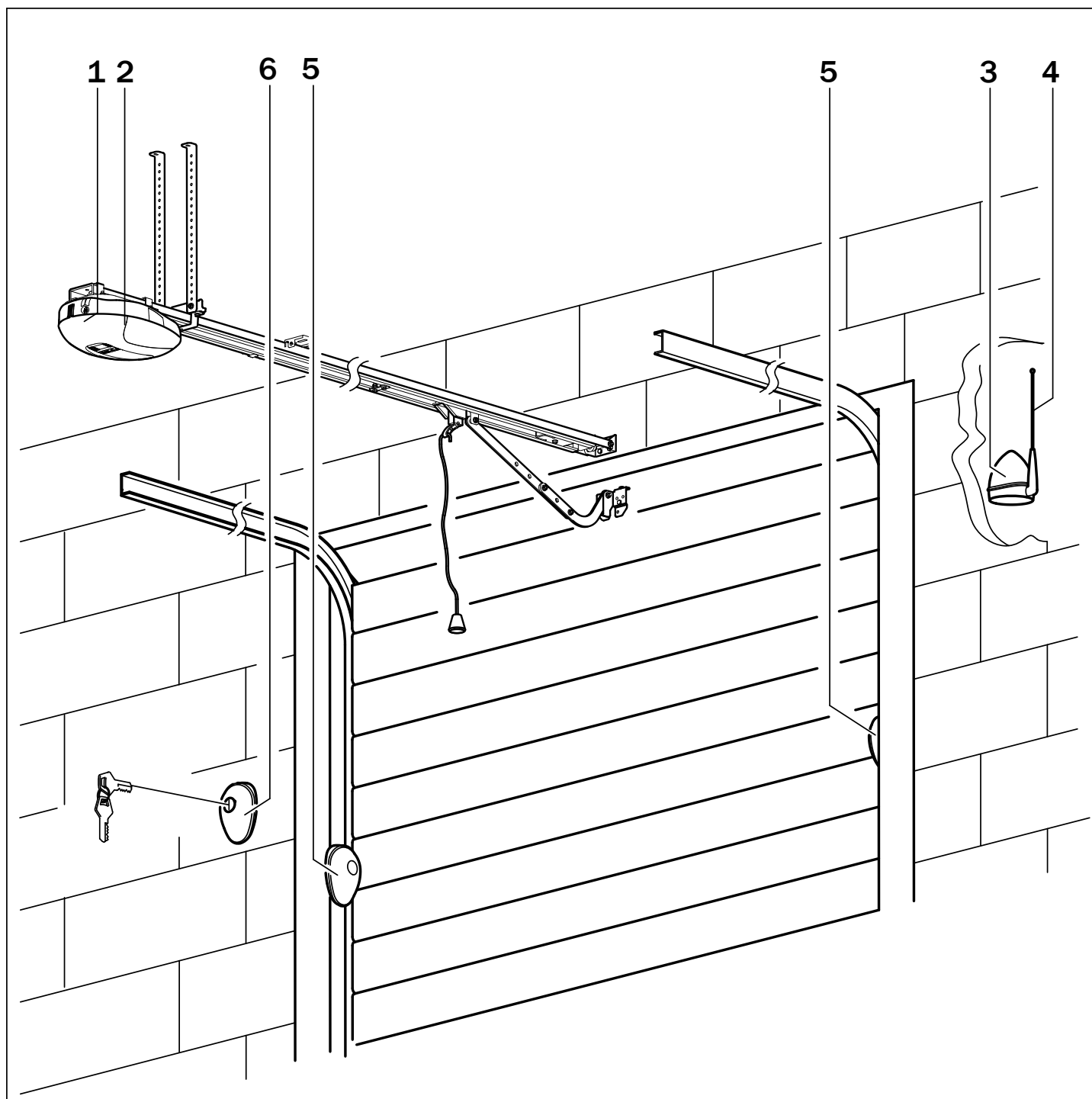
Data: 01-12-2008

Podpis



## ÁLTALÁNOS TELEPÍTÉS C40



- 1) C40 automatizmus
- 2) Oldalsó LED világítás
- 3) Villogó
- 4) Antenna
- 5) Fotocella
- 6) Gomb választó



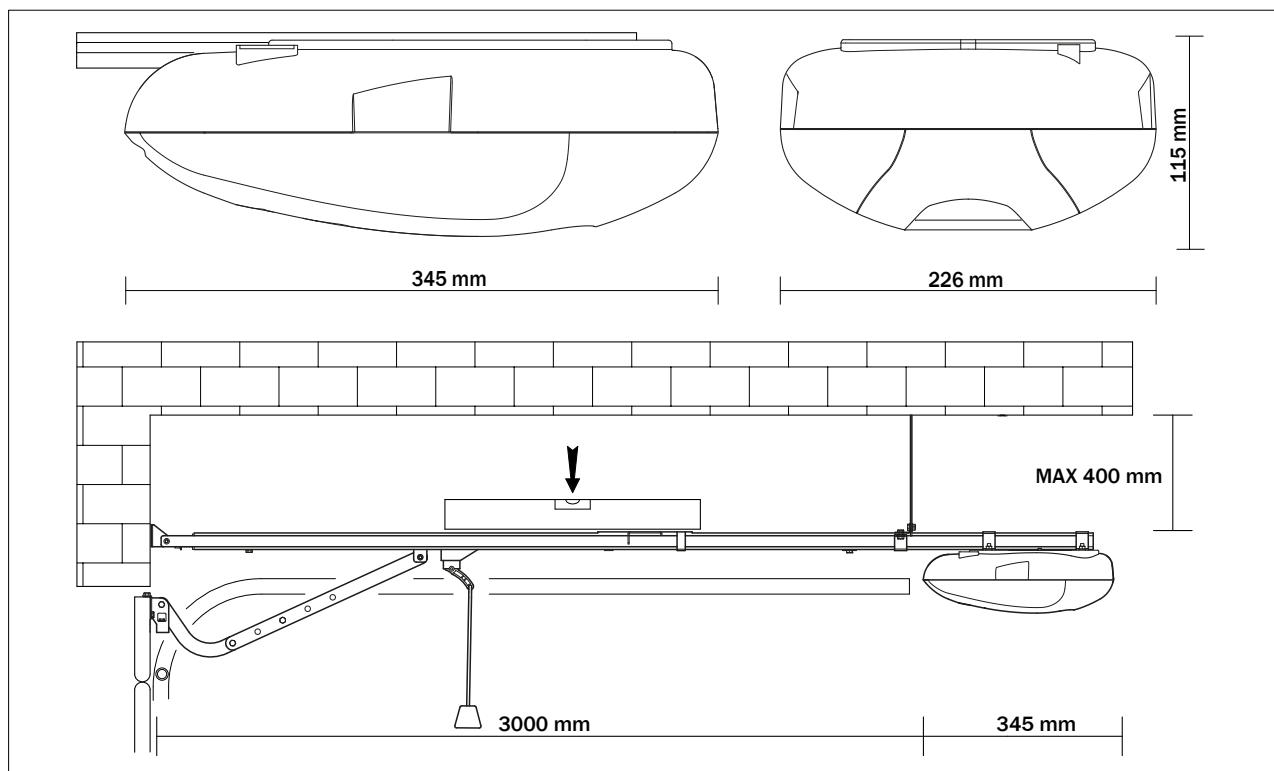
## MODELLEK ÉS SPECIFIKÁCIÓK

KIT C40/1000	Legfeljebb 1000N tolóerővel rendelkező szekcionált kapukhoz.
--------------	--

## TECHNIKAI ADATOK

C40		C40/1000
TÁPELLÁTÁS	V	220V AC $\pm$ 10% 50~60 Hz
NÉVLEGES TELJESÍTMÉNY	W	200
NYOMATÉK	N	1000
MŰKÖDÉSI FREKVENCIA	%	50
MŰKÖDÉSI HŐMÉRSÉKLET	°C	 -20°C  +50°C
VÉDELMI BESOROLÁS	IP	40
AZ ESZKÖZ SÚLYA	kg	4,2

## KÜLSŐ MÉRETEK



## HU ELŐZETES ELLENŐRZÉSEK A TELEPÍTÉSHEZ

Ellenőrizze, hogy a kapu megfelel-e az automatizáláshoz szükséges követelményeknek:

- 1- A kapu szerkezetének stabilnak kell lennie.
- 2- A szíjtárcsáknak és a csuklópántoknak jó állapotban levőnek kell lennie, valamint elegendő zsírral ellátva.
- 3- A kézi mozgatásnak imának és szabályosnak kell lennie, anélkül, hogy bármely ponton megakadna.

## EN PRELIMINARY CHECKS PRIOR TO INSTALLATION

Check that the door has the necessary requirements to be automated.

- 1- The door structure must be solid and suitable.
- 2- The pulleys or hinges must be in good condition and well greased.
- 3- Manual movement must be smooth and regular without sticking at any point

## DE VOR DER INSTALLATION DURCHZUFÜHRENDE KONTROLLEN

Sicherstellen, dass die Tür die erforderlichen Voraussetzungen für eine Automatisierung erfüllt:

- 1- Die Türstruktur ist robust und geeignet.
- 2- Die Laufrollen und Beschläge müssen in gutem Zustand und gut gefettet sein.
- 3- Die manuelle Bewegung des Tors läuft den gesamten Fahrweg über ungehindert leicht und regelmäßig

## FR CONTRÔLES PRÉLIMINAIRES AVANT L'INSTALLATION

S'assurer que la porte possède les caractéristiques requises pour être automatisé:

- 1- Structure de la porte solide et appropriée.
- 2- Les poulies et les charnières sont en bon état et bien huilées.
- 3- Mouvement manuel fluide et régulier sur toute la course sans à-coups

## ES CONTROLES PREVIOS ANTES DE LA INSTALACIÓN

Controle que la puerta tenga los requisitos necesarios para ser automatizada:

- 1- La estructura de la puerta sea sólida y apropiada.
- 2- Las poleas o bisagras deben estar buen estado y bien engrasadas.
- 3- El movimiento manual sea fluido y correcto por toda su carrera, sin obstrucciones

## PT CONTROLOS PRELIMINARES ANTES DA INSTALAÇÃO

Controle se o porta possui os requisitos necessários para ser automatizado:

- 1- A estrutura do porta deve ser sólida e apropriada.
- 2- As polias ou dobradiças estejam em bom estado e bem lubrificadas.
- 3- O movimento manual deve ser fluido e regular em todo o seu curso sem impedimentos

## NL VOORAFGAANDE CONTROLES VOORAFGAAND AAN DE INSTALLATIE

Controleer of de deur voldoet aan de eisen voor automatisering:

- 1- De structuur van de deur is stevig en passend.
- 2- De katrollen of scharnieren zijn in goede staat en goed gesmeerd.
- 3- De handmatige beweging is soepel en regelmatig gedurende de hele slag zonder klemmen

## PL KONTROLE WSTĘPNE PRZED INSTALACJĄ

Sprawdzić, czy drzwi spełniają wymagania dotyczące automatyzacji:

- 1- Konstrukcja drzwi jest solidna i właściwa.
- 2- Koła pasowe lub zawiasy są w dobrym stanie i dobrze nasmarowane
- 3- Ręczny ruch jest płynny i regularny przez cały czas trwania skoku, bez zacięć

## ZÁR ÖSSZESZERELÉSE (ábra. 1-2)

### HU ZÁR ÖSSZESZERELÉSE

- A) **Ábra.1:** Helyezze be a zártartót az ábra alapján
- B) **Ábra.2:** Rögzítse a csavarokat

### EN CARRIAGE ASSEMBLY

- A) **Fig.1:** Insert the lock holder support **A** in the carriage **B**.
- B) **Fig.2:** Screw the screws **C**.

### DE MONTAGE WAGEN

- A) **Abb.1:** Die Halterung der Entsperrung **A** in den Wagen **B** einsetzen.
- B) **Abb.2:** Die Schrauben **C** festziehen.

### FR MONTAGE DU CHARIOT

- A) **Fig. 1 :** Insérer le support d'appui du déverrouillage **A** dans le chariot **B**.
- B) **Fig. 2 :** Visser les vis **C**.

### ES MONTAJE DEL CARRO

- A) **Fig.1:** Colocar el soporte porta-desbloqueo **A** en el carro **B**.
- B) **Fig.2:** Enroscar los tornillos **C**.

### PT MONTAGEM DO CARRO

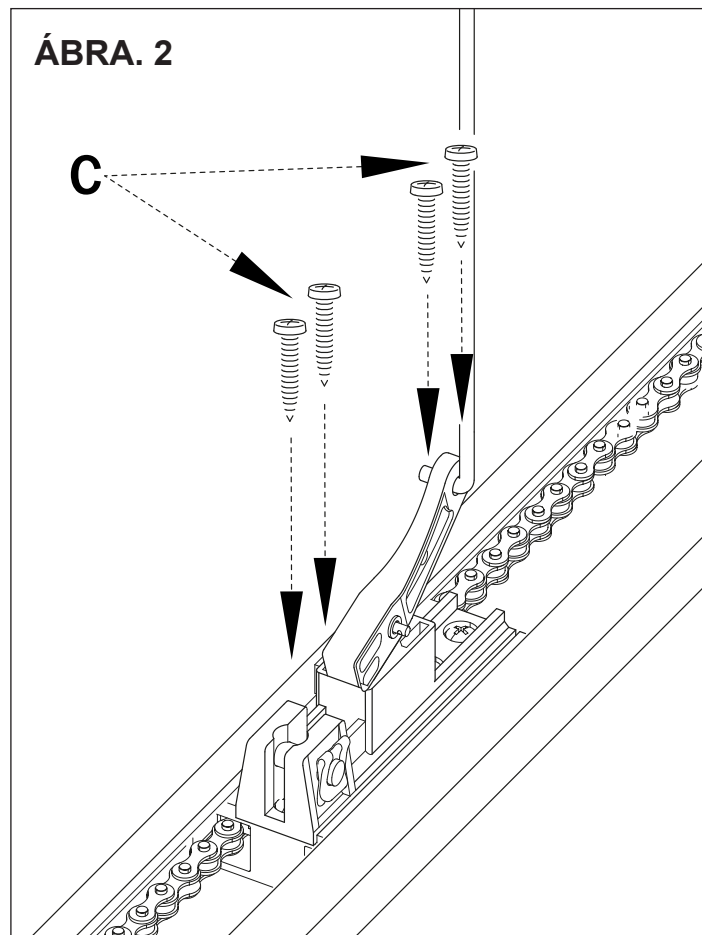
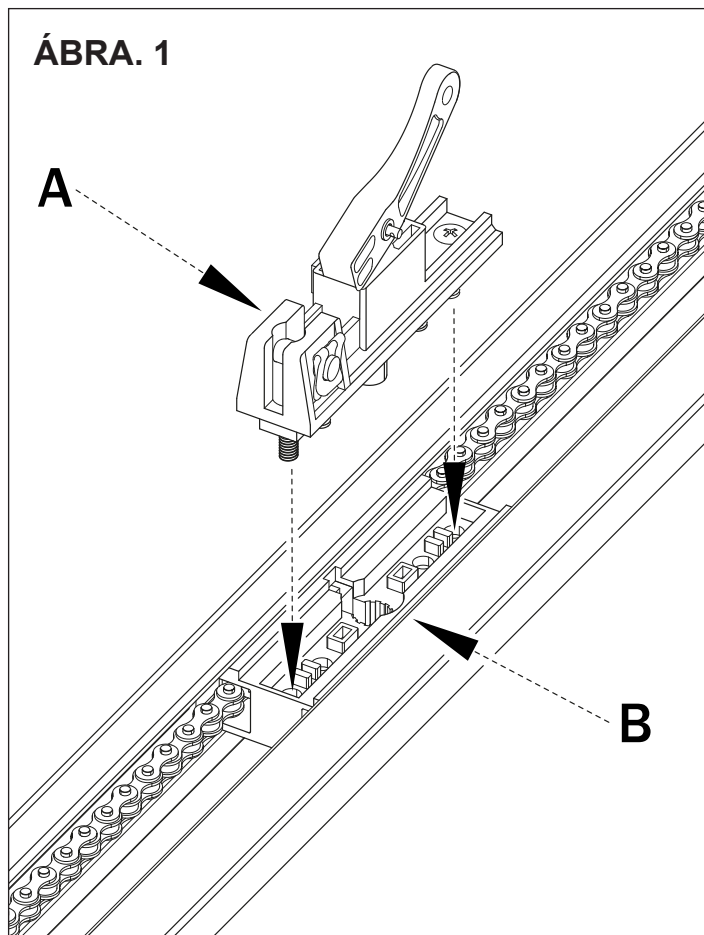
- A) **Fig.1:** Insira o suporte porta-desbloqueio **A** no carro **B**.
- B) **Fig.2:** Aperte os parafusos **C**.

### NL MONTAGE WAGEN

- A) **Afb.1:** Plaats de houder van de poortdeblokkering **A** in de wagen **B**.
- B) **Afb.2:** Draai de schroeven **C** vast.

### PL MONTAŻ WÓZKA

- A) **Rys.1:** Założyć uchwyt mechanizmu zwalniającego blokadę **A** na wózek **B**.
- B) **Rys.2:** Przykręcić śruby **C**.



### MOTOR ÖSSZESZERELÉSE (ábra. 3-4)

#### **HU** MOTOR ÖSSZESZERELÉSE

- A) **Ábra.3:** Helyezze a fogantyút a helyére, az ábra szerint.  
 B) **Ábra.4:** Helyezze be a rögzítő U-csavarokat és csavarja be az anyákat.

#### **EN** MOTOR ASSEMBLY

- A) **Fig.3:** Insert the crankshaft in its seat on the guide  
 B) **Fig.4:** Insert the fixing U-bolts **D** and screw the nuts **E**.

#### **DE** MONTAGE MOTOR

- A) **Abb.3:** Die Motorwelle in den entsprechenden Sitz an der Führung einsetzen  
 B) **Abb.4:** Die Befestigungsbügel **D** einsetzen und die Muttern **E** festziehen.

#### **FR** MONTAGE DU MOTEUR

- A) **Fig. 3 :** Insérer l'arbre d'entraînement dans son logement sur le guide  
 B) **Fig. 4 :** Insérer les étriers de fixation **D** et visser les écrous **E**.

#### **ES** MONTAJE DEL MOTOR

- A) **Fig.3:** Montar el eje motor en el alojamiento de la guía  
 B) **Fig.4:** Introducir los pernos en U de fijación **D** y enroscar las tuercas **E**.

#### **PT** MONTAGEM DO MOTOR

- A) **Fig.3:** Insira o eixo do motor na sede apropriada na guia  
 B) **Fig.4:** Insira as cavilhas de fixação **D** e aperte as porcas **E**.

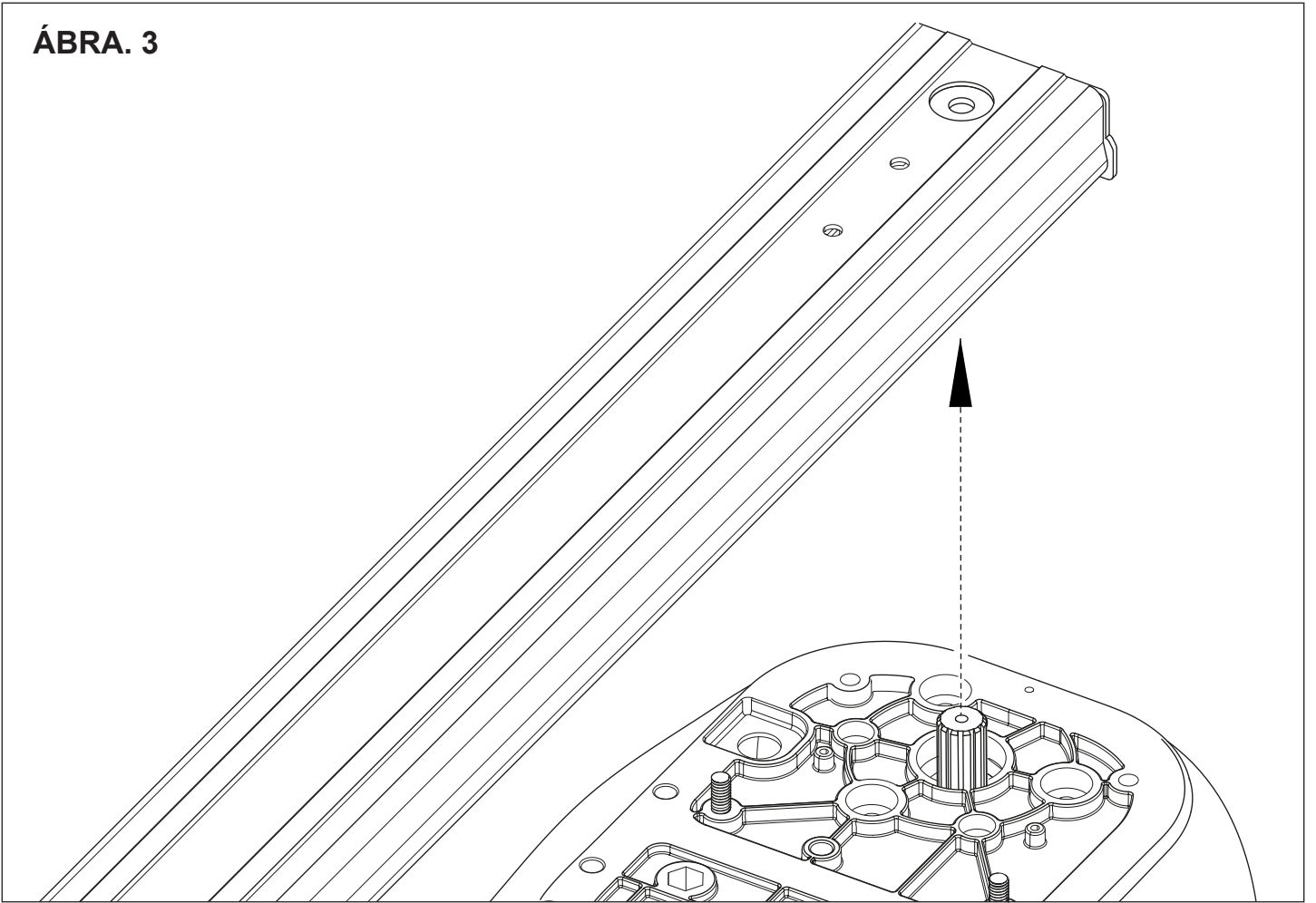
#### **NL** MONTAGE MOTOR

- A) **Afb.3:** Plaats de drijfas in de specifieke zitting van de geleider  
 B) **Afb.4:** Plaats de veerstroppen voor de bevestiging **D** en draai de moeren **E** vast.

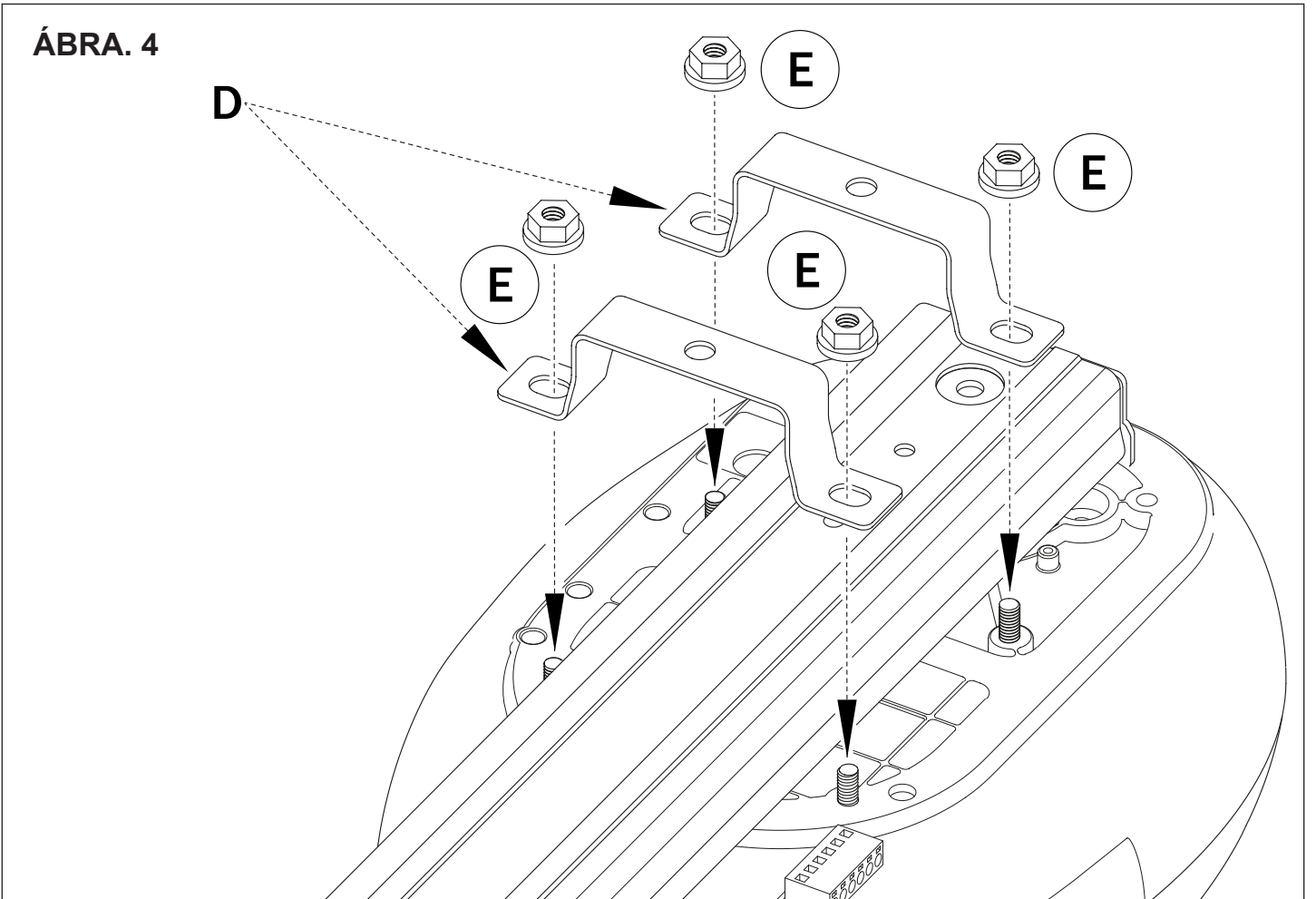
#### **PL** MONTAŻ SILNIKA

- A) **Rys.3:** Założyć wałek napędowy w odpowiednie gniazdo na prowadnicy  
 B) **Rys.4:** Założyć mostki mocujące **D** i przykręcić nakrętki **E**.

ÁBRA. 3



ÁBRA. 4



## A SÍN TELEPÍTÉSE

### HU A SÍN TELEPÍTÉSE

- A) Rögzítse az első tartót (F) a kapu közepén a falra (ábra. 5), majd rögzítse csavarokkal a fejet (ábra. 6).
- B) Rögzítse a tartóelemeket (G), közvetlenül a motortest előtt, a megjelölt pont mellett a mechanikus leállításhoz, majd rögzítse az automatizálási rendszert, ügyelve arra, hogy vízszintes legyen. (ábra. 7).
- C) Rögzítse a konzolokat a tetőre (H), ha szükséges, távolítsa el a felesleges alkatrészeket (ábra. 7).
- D) Rögzítse a kapu középpontjára a rögzítőkeretet (I) és csatlakoztassa a speciális, ívelt karral, mely állítható hosszúságú (ábra. 8-9-10-11-12).

### EN RAIL INSTALLATION

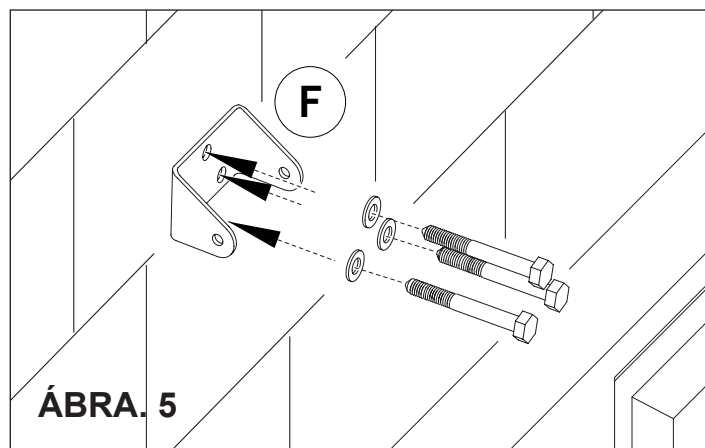
- A) Fasten the front bracket (F) at the centre of the door in the wall (fig. 5) and secure the boom head with the screws supplied (fig. 6).
- B) Fasten the brackets (G), immediately before the motor body, next to the identified point for the mechanical stop and secure the automation system making sure it is level (fig. 7).
- C) Secure the fixing brackets to the roof (H) and remove the excess parts, if necessary (fig. 7).
- D) Fix in the door centre the anchor bracket (I) and connect it to shuttle with the specific curved arm with adjustable length (fig. 8-9-10-11-12).

### DE INSTALLATION FÜHRUNG

- A) Den vorderen Bügel (F) in der Mitte der Tür in der Mauer (Abb. 5) befestigen und den Kopf des Schlagbaums mit den mitgelieferten Schrauben festmachen (Abb. 6).
- B) Die Bügel (G) kurz vor dem Motorgehäuse, bei der Stelle für den mechanischen Feststeller befestigen, dabei darauf achten, dass der Antrieb nivelliert befestigt wird (Abb. 7).
- C) Die Befestigungsbügel an der Decke (H) befestigen und ggf. die überschüssigen Teile entfernen (Abb. 7).
- D) In der Mitte der Tür den Ankerbügel (I) befestigen und ihn mithilfe des hierzu vorgesehenen in der Länge einstellbaren krummen Arms mit dem Zubringer verbinden (Abb. 8-9-10-11-12).

### FR INSTALLATION DU RAIL

- A) Fixer la bride avant (F) au centre de la porte dans le mur (fig. 5) et fixer la tête de la barrière avec le vis fournies de série (fig. 6).
- B) Fixer les brides (G), à peine avant le corps du moteur, à proximité du point repéré pour la butée mécanique, en faisant attention à la fixation à niveau de l'automatisme (fig. 7).
- C) Monter les brides de fixation au plafond (H) et éventuellement retirer les parties en excès (fig. 7).
- D) Fixer au centre de la porte la bride d'ancrage (I) et la raccorder à la navette avec le bras courbe correspondant réglable en longueur (fig. 8-9-10-11-12).



### ES INSTALACIÓN DE LA GUÍA

- A) Fijar el estribo delantero (F) en el centro de la puerta, en la pared (fig. 5) y fijar la cabeza de la varilla con los tornillos suministrados (fig. 6).
- B) Fijar los estribos (G) apenas antes del cuerpo del motor, cerca del punto identificado para el tope mecánico, prestando atención a que la fijación de la automatización (fig. 7) esté nivelada.
- C) Fijar los estribos de fijación en el techo (H) y retirar el excedente si hubiere (fig. 7).
- D) Fijar en el centro de la puerta el estribo de anclaje (I) y conectarlo a la lanzadera con el brazo curvo regulable en longitud (fig. 8-9-10-11-12).

### PT INSTALAÇÃO DA GUIA

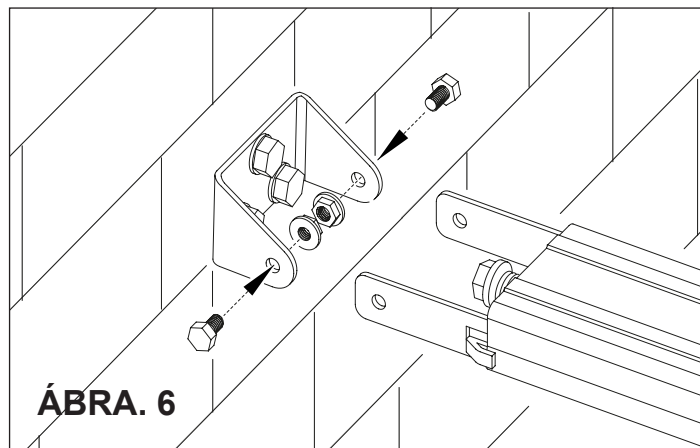
- A) Fixe o suporte dianteiro (F) no centro da porta na parede (fig. 5) e fixe a cabeça da haste com os parafusos fornecidos (fig. 6).
- B) Fixe os suportes (G), imediatamente antes do corpo do motor, próximo ao ponto identificado para o retentor mecânico, prestando atenção ao nivelamento do automatismo (fig. 7).
- C) Fixe os suportes de fixação no teto (H) e, se necessário, remova as peças em excesso (fig. 7).
- D) Fixe o suporte de ancoragem (I) no centro da porta e conecte-o ao vaivém com o braço curvo especial ajustável em comprimento (fig. 8-9-10-11-12).

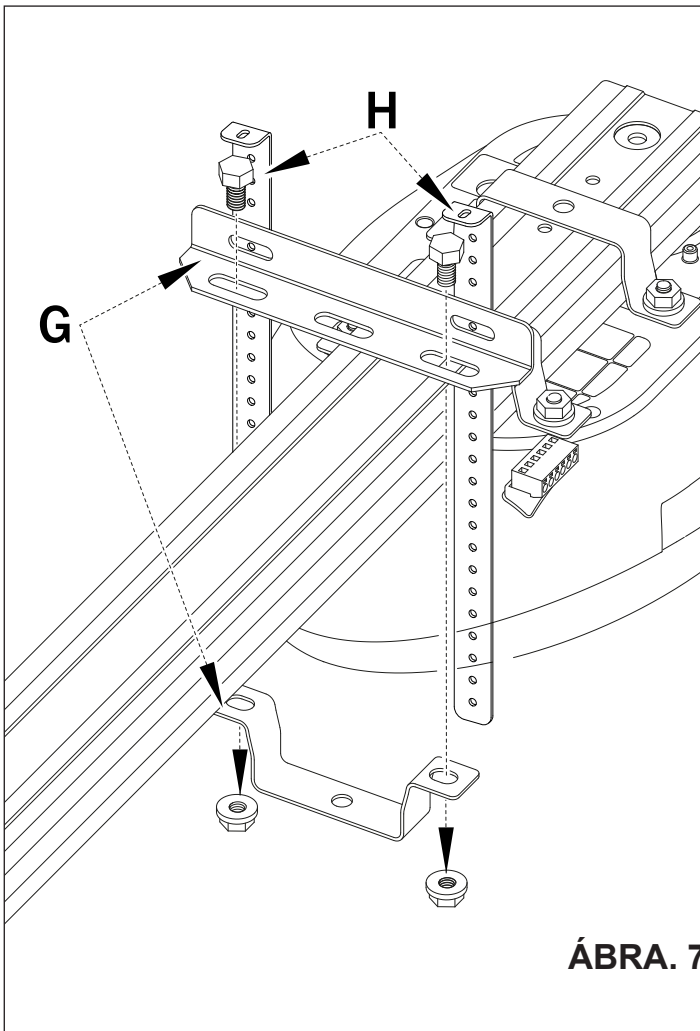
### NL INSTALLATIE GELEIDER

- A) Bevestig de voorste beugel (F) in het midden van de poort in de muur (afb. 5) en bevestig de kop van de stang met de bijgeleverde schroeven (afb. 6).
- B) Bevestig de beugels (G), net vóór het motorhuis, nabij het aangewezen punt voor de mechanische pal, en let op dat de automatisering genivelleerd wordt bevestigd (afb. 7).
- C) Bevestig de bevestigingsbeugels op het plafond (H) en verwijder eventueel het overtollige deel (afb. 7).
- D) Bevestig de verankeringsbeugel (I) in het midden van de poort, en bevestig hem op de pendel met de specifieke gebogen arm die in de lengte kan afgesteld worden (afb. 8-9-10-11-12).

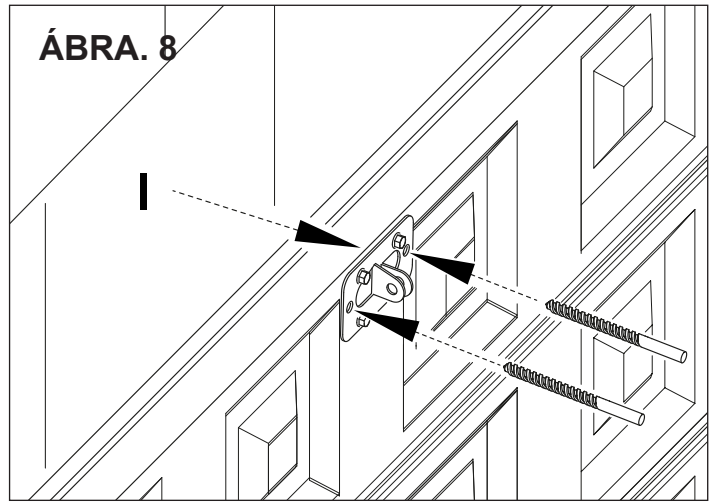
### PL INSTALACJA PROWADNICY

- A) Zamocować przedni uchwyt (F) na środku drzwi w ścianie (rys. 5) i zamocować głowicę listwy dodanymi do kompletu śrubami (rys. 6).
- B) Zamocować uchwyty (G) tuż przed korpusem silnika, w punkcie zaznaczonym pod montaż mechanicznego ogranicznika. Zwrócić uwagę na to, aby automat był po zamocowaniu wypoziomowany (rys. 7).
- C) Zamocować uchwyty mocujące na suficie (H) i ewentualnie usunąć nadmiar (rys. 7).
- D) Zamocować uchwyt kotwiący (I) na środku drzwi i połączyć z suwakiem wahadłowym specjalnym, zakrzywionym ramieniem o regulowanej długości (rys. 8-9-10-11-12).

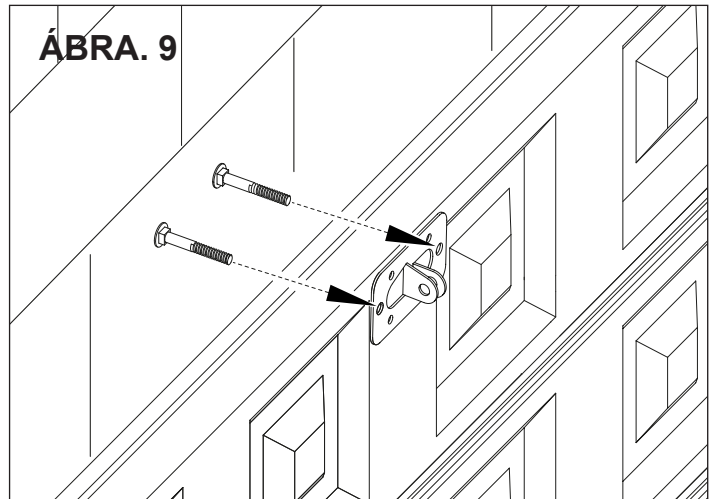




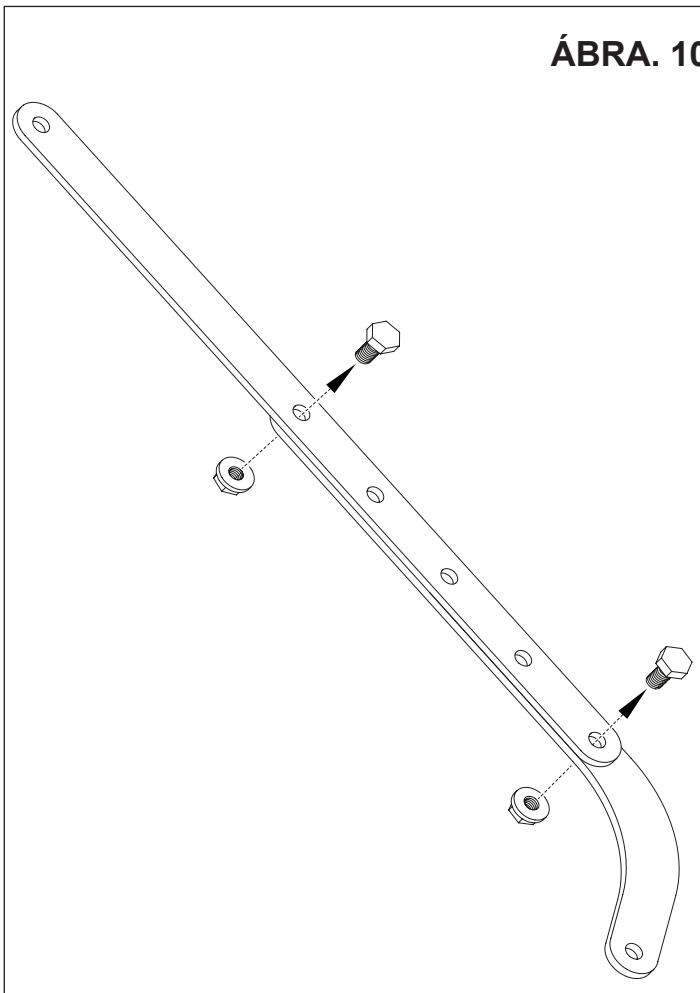
ÁBRA. 7



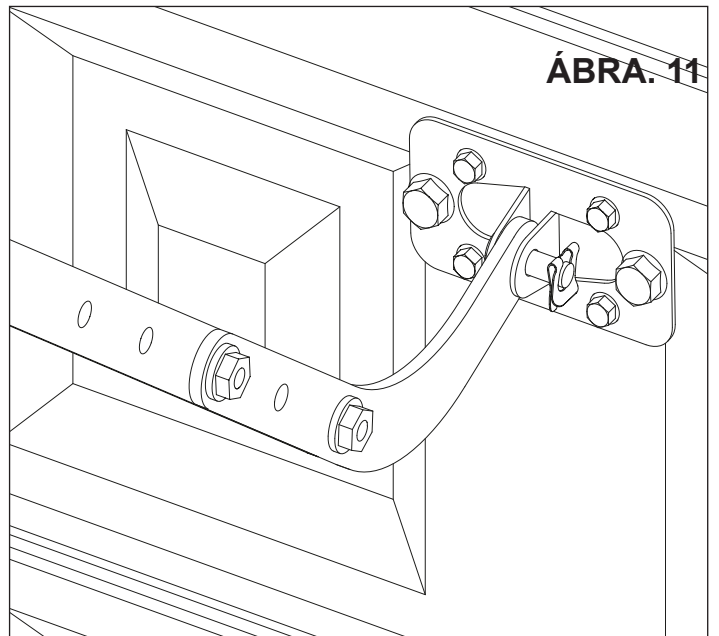
ÁBRA. 8



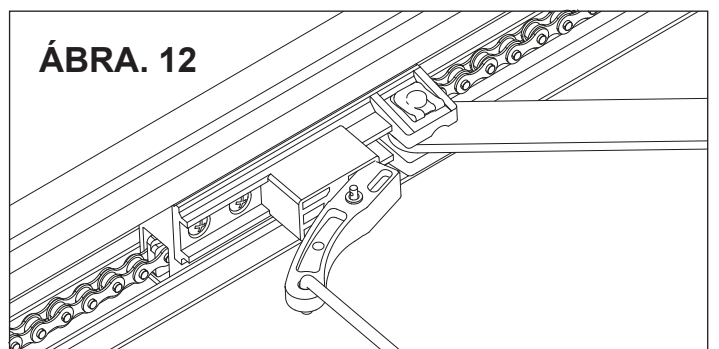
ÁBRA. 9



ÁBRA. 10



ÁBRA. 11



ÁBRA. 12



## STOP NYITOTT HELYZETIG (ábra. 13-14)

### **HU** A KAPU NYITÁSÁNAK MECHANIKAI LEÁLLÍTÁSA (kötelező)

Végezze el a kívánt mértékű kézi nyitás manővert. Rögzítse a mechanikus ütközőt nyitó pozícióban, ahogy a 13-14 ábrán látható.

### **EN** GATE OPENING MECHANICAL STOP (COMPULSORY)

Perform the manual opening manoeuvre, to the desired extent, fix the mechanical stop in opening position, as indicated in **fig. 13-14** so as to guarantee an absolute position.

### **DE** MECHANISCHE FESTSTELLVORRICHTUNG BEIM ÖFFNEN (OBLIGATORISCH)

Den manuellen Öffnungsvorgang durchführen und an der gewünschten Stelle den mechanischen Feststeller befestigen, wie in **Abb. 13-14** angezeigt, um eine absolute Position zu gewährleisten.

### **FR** BUTÉE MÉCANIQUE EN OUVERTURE (OBLIGATOIRE)

Effectuer la manœuvre manuelle d'ouverture, fixer la butée mécanique en ouverture à la mesure souhaitée comme indiqué sur la **fig. 13-14** de façon à garantir une position absolue.

### **ES** TOPE MECÁNICO DE APERTURA (OBLIGATORIO)

Realizar la maniobra manual de apertura a la medida deseada y fijar el tope mecánico de apertura como se indica en la **fig. 13-14** para garantizar una posición específica.

### **PT** RETENTOR MECÂNICO EM ABERTURA (ESTATUTÁRIO)

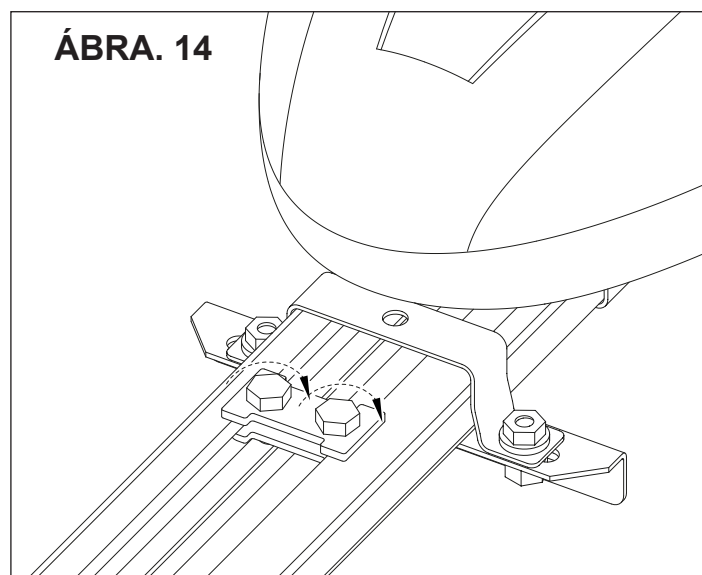
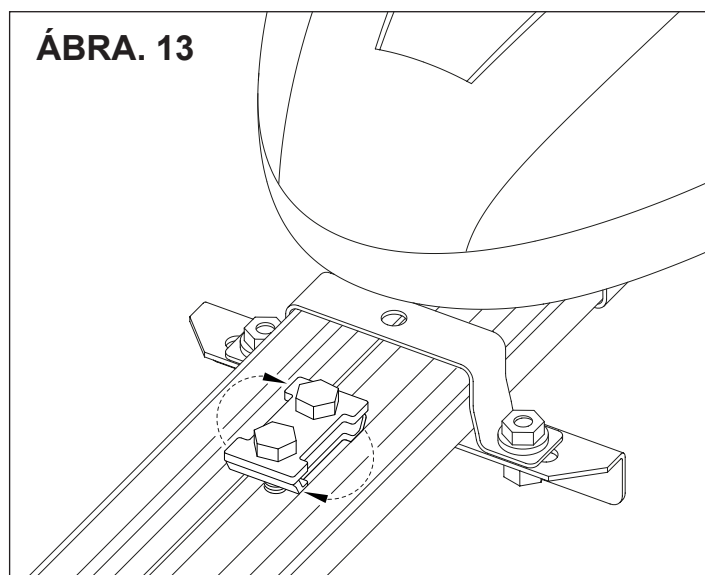
Execute a manobra manual de abertura na medida desejada e fixe o retentor mecânico em abertura, como mostrado nas **fig. 13-14**, de modo a garantir uma posição absoluta.

### **NL** MECHANISCHE PAL IN OPENING (WETTELIJK)

Voer het handmatige manoeuvre van de opening uit, op de gewenste afmeting voor de bevestiging van de mechanische pal in opening zoals is aangeduid in **afb. 13-14**, zodat een absolute positie wordt gegarandeerd.

### **PL** MECHANICZNY OGRANICZNIK OTWIERANIA (OBLIGACJA)

Wykonać ręczny manewr otwarcia; w odpowiednim miejscu zamocować mechaniczny ogranicznik otwierania (w sposób pokazany na **rys. 13-14**), tak aby wyznaczyć pozycję absolutną.



## A SZÍJ FESZÍTETTSÉGE

### **HU** A SZÍJ FESZÍTETTSÁÉÉGE (ábra.15)

6 havonta ellenőrizze a szíj feszítettségét; ha szükséges, húzza meg (1mm).

### **EN** BELT TENSION (FIG.15)

Check the belt tensioning once every six months; if necessary, tighten the M8 nut with a wrench at the end, leaving a minimum safety and compensation slack between the spring's coils (1 mm).

### **DE** RIEMENSPANNUNG (ABB. 15)

Alle sechs Monate die Riemen Spannung überprüfen; Wenn nötig die Mutter M8 am Endteil mit einem Schlüssel anziehen, wobei zwischen den Windungen der Feder zur Sicherheit und zur Anpassung ein minimales Spiel (1 mm) gelassen wird.

### **FR** TENSION DE LA COURROIE (FIG.15)

Vérifier la tension de la courroie tous les six mois vérifier ; si nécessaire, serrer à l'aide d'une clé l'écrou M8 à l'extrémité, en laissant un jeu de sécurité et de compensation minimum entre les spires du ressort (1 mm).

### **ES** TENSIÓN DE LA CORREA (FIG.15)

Cada seis meses controlar la tensión de la correa; si fuese necesario, apretar con una llave la tuerca M8 en el extremo, dejando un mínimo margen de seguridad y compensación entre las espiras del muelle (1 mm).

### **PT** TENSÃO DA CORREIA (FIG.15)

Verifique a tensão da correia a cada seis meses; se necessário, aperte a extremidade da porca M8 com uma chave, deixando uma folga mínima de segurança e compensação entre as espiras da mola (1 mm).

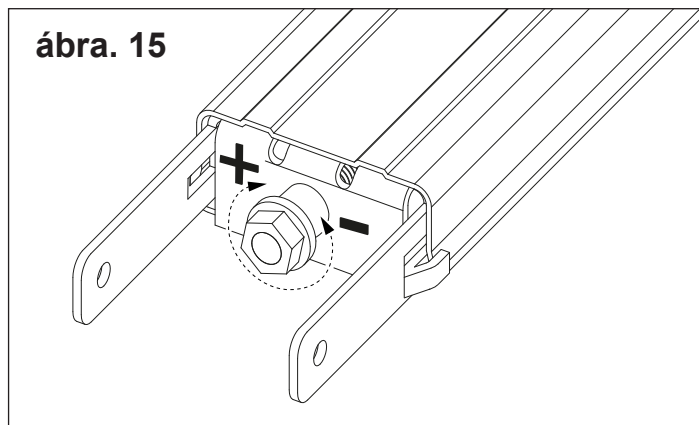
### **NL** SPANNING RIEM (AFB.15)

Controleer de spanning van de riem elke zes maanden; draai indien noodzakelijk de moer M8 vast op het uiteinde met behulp van een sleutel, maar laat een minimum aan veiligheidsspanning en compensatie tussen de windingen van de veer (1 mm).

### **PL** NACIĄG PASKA (RYS.15)

Co pół roku sprawdzać naciąg paska; w razie potrzeby dokręcić kluczem nakrętkę M8 na końcu; luz pozostawiony dla celów bezpieczeństwa i kompensacji zwojów sprężyny powinien być jak najmniejszy (1 mm).

ábra. 15



## ELEKTROMOS CSATLAKOZÁSOK

### **HU** ELEKTROMOS CSATLAKOZÁSOK

Kövesse az utasításokat a telepített elektronikus vezérlőegységénél.

### **EN** ELECTRICAL CONNECTIONS

Comply with the instructions for the installed electronic control unit.

### **DE** ELEKTRISCHE ANSCHLÜSSE

Die Anweisungen der montierten elektronischen Zentrale einhalten.

### **FR** CONNEXIONS ÉLECTRIQUES

Suivre les instructions de la centrale électronique installée.

### **ES** CONEXIONES ELÉCTRICAS

Siga las instrucciones de la central electrónica instalada.

### **PT** LIGAÇÕES ELÉCTRICAS

Siga as instruções da central electrónica instalada.

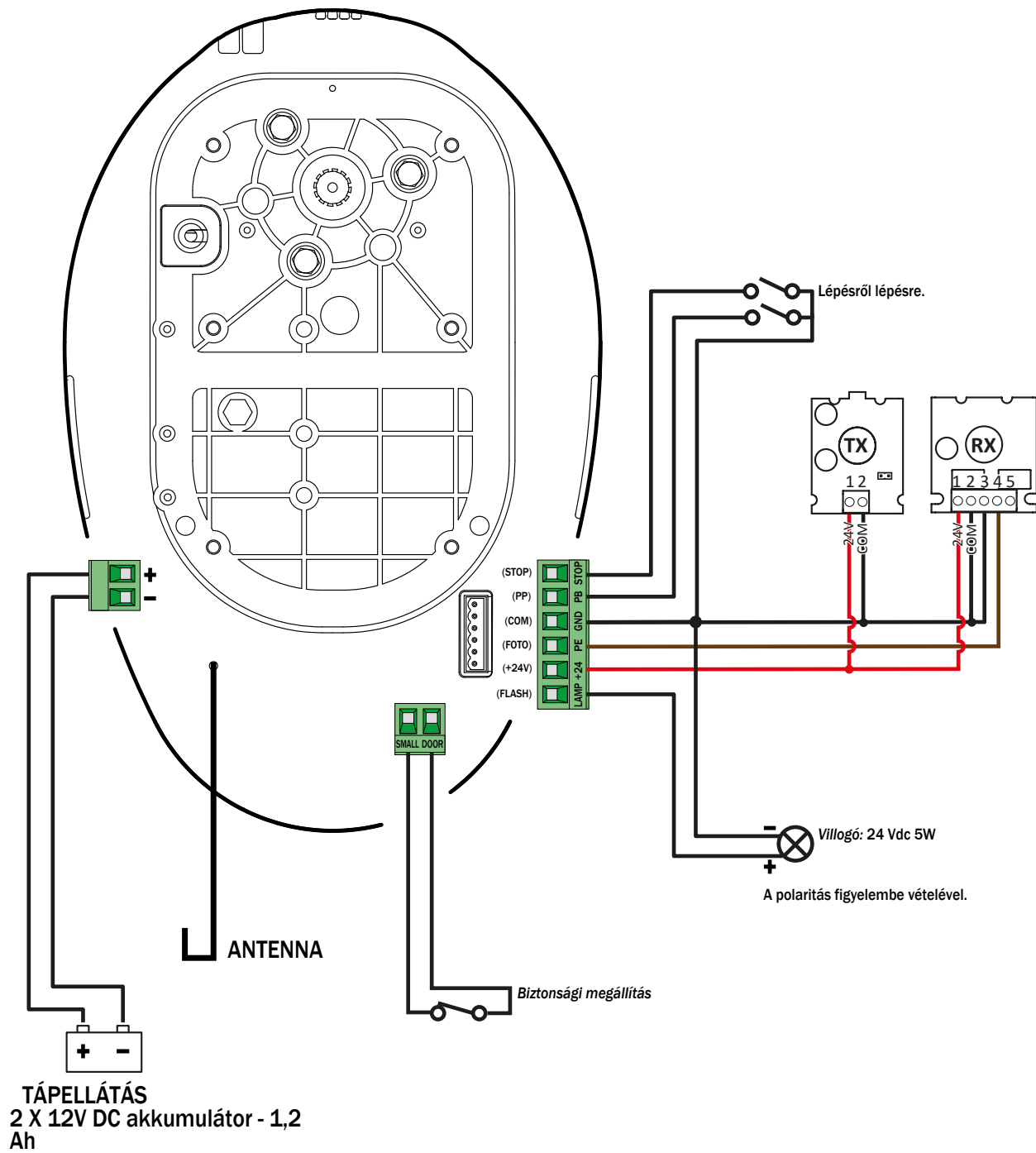
### **NL** ELEKTRISCHE AANSLUITINGEN

Neem de instructies voor de geïnstalleerde elektronische regelenheid in acht.

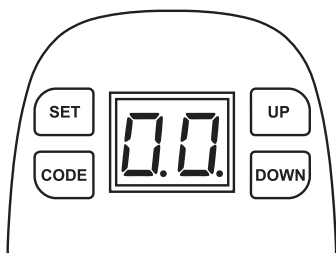
### **PL** POŁĄCZENIA ELEKTRYCZNE

Przestrzegać wskazówek dotyczących zainstalowanej elektronicznej jednostki sterującej.

ábra. 16

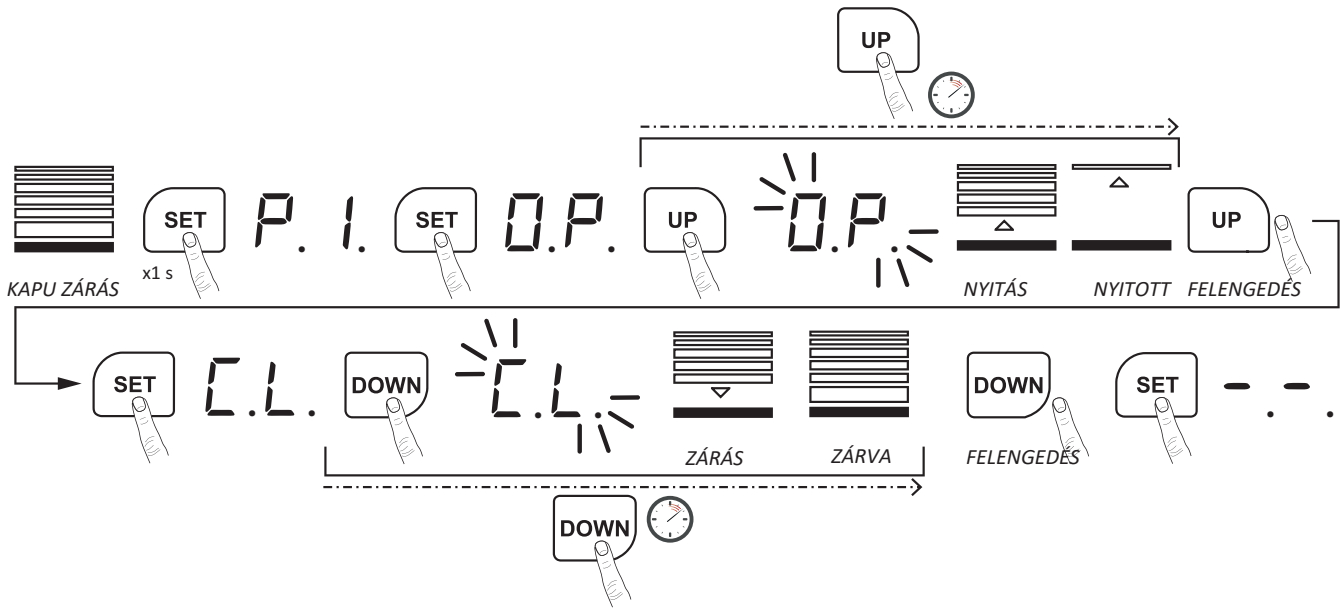


## PARAMÉTEREK MENÜ

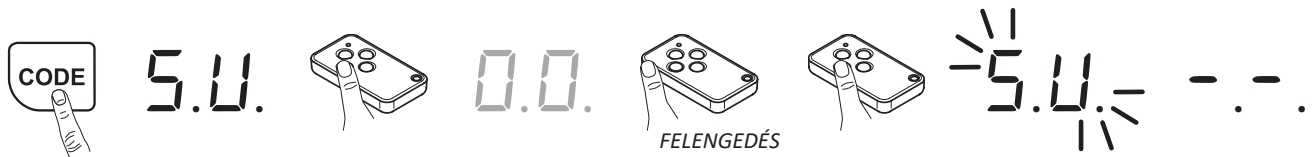


Előkészületek	
	<p>IT - Tenere il carrello bloccato come in foto, aprire e chiudere l'anta a mano e assicurarsi che il carrello si colleghi con la navetta.  <i>HU - Tartsa a kocsit zárt állapotban, ahogy a képen látható, nyissa fel és zárja le kézzel a kapulapot, majd ellenőrizze, hogy a kocsi megfelelően csatlakozik-e.</i>                      DE - Den Wagen wie auf der Abbildung blockieren, die Tür von Hand öffnen und schließen und sicherstellen, dass der Wagen mit dem Zubringer verbunden wird.                      FR - Maintenir le chariot bloqué comme montré sur la photo, ouvrir et fermer le vantail manuellement et vérifier si le chariot est raccordé à la navette.                      ES - Mantener el carro bloqueado como se muestra en la foto, abrir y cerrar la hoja manualmente asegurándose de que el carro se conecte con la lanzadera.                      PT - Manter o carro bloqueado conforme mostrado na foto, abra e feche a porta manualmente e verifique se o carro se conecta ao vaivém.                      NL - Houd de wagen vergrendeld zoals op de foto, open en sluit het paneel handmatig en zorg ervoor dat de wagen wordt verbonden met de pendel.                      PL - Przytrzymać wózek zablokowany (jak na zdjęciu), otworzyć i zamknąć ręcznie skrzydło oraz sprawdzić, czy wózek podłączy się do suwaka wahadłowego.</p>
99 11	<p>IT - Accendere l'alimentazione. La luce di cortesia rimane accesa per diversi secondi e contemporaneamente il LED visualizza il numero da 99 a 11. In seguito l'operatore va in standby.  <i>HU - Kapcsolja fel az áramellátást. A belső fény néhány másodpercre fel fog gyulladni, ezután a LED kijelzőn egyidőben meg fog jelenni egy szám 99-től 11-ig, majd a kezelő panel készenlétebe fog váltani.</i>                      DE - Die Versorgung einschalten. Die Serviceleuchte bleibt einige Sekunden lang eingeschaltet, gleichzeitig zeigt die LED die Zahl von 99 bis 11 an. Anschließend geht der Bediener in den Standby-Modus über.                      FR - Activer l'alimentation. La lumière de courtoisie reste allumée pendant quelques secondes et simultanément le voyant affiche le numéro de 99 à 11. Ensuite, l'opérateur se met en attente.                      ES - Encender la alimentación. La luz de cortesía permanece encendida durante algunos segundos y simultáneamente el LED visualiza el número entre 99 y 11. Luego el operador entra en espera.                      PT - Ligue a alimentação. A luz de cortesía permanece acesa por vários segundos e, ao mesmo tempo, o LED exibe o número de 99 a 11. O operador então entra no modo standby.                      NL - Schakel de voeding in. De hulpverlichting blijft verschillende seconden ingeschakeld en de LED geeft gelijktijdig een nummer weer van 99 tot 11. Daarna wordt het systeem in stand-by gesteld.                      PL - Włączyć zasilanie. Oświetlenie miejscowe świeci przez kilka sekund, a jednocześnie wskaźnik LED wyświetla liczbę z zakresu od 99 do 11. Następnie siłownik przestawia się w tryb standby.</p>
--	<p><i>HU - A kijelző "-" jelenik meg.</i>                      DE - Das Display zeigt "--" an.                      FR - L'écran affiche « -- ».                      ES - La pantalla visualiza "--".                      PT - O visor exibe "--".                      NL - De display geeft "--" weer.                      PL - Na wyświetlaczu wyświetla się "--".</p>
Automata nyitás/zárás beállítása	
P I	<p>IT - Premere e tenere premuto SET fino a visualizzare "P I".  <i>HU - Tartsa nyomva a SET gombot, míg a kijelzőn megjelenik: "P I".</i>                      DE - SET drücken und solange gedrückt halten, bis "P I" angezeigt wird.                      FR - Appuyer sur SET et le maintenir pressé jusqu'à afficher « P I ».                      ES - Mantener presionado SET hasta visualizar "P I".                      PT - Prima SET e mantenha-o premido até "P I" ser exibido.                      NL - Houd SET ingedrukt tot "P I" wordt weergegeven.                      PL - Nacisnąć SET i przytrzymać naciśnięty, aż wyświetli się "P I".</p>
DP	<p>IT - Premere SET per visualizzare "DP".  <i>HU - Nyomja meg a SET gombot a "DP" megjelenítéséhez.</i>                      DE - SET drücken, um "DP" anzuzeigen.                      FR - Appuyer sur SET pour afficher « DP ».                      ES - Presionar SET para visualizar "DP".                      PT - Prima SET para exibir "DP".                      NL - Druk op SET om "DP" weer te geven.                      PL - Nacisnąć SET, aby wyświetlić "DP".</p>
UP	<p>IT - Premere e tenere premuto UP, "DP" lampeggia. La porta inizia ad aprire.  <i>HU - Tartsa nyomva az UP gombot: "DP" villogni fog. A kapu kinyílik.</i>                      DE - UP drücken und gedrückt halten, "DP" blinkt. Die Türöffnung beginnt.                      FR - Appuyer sur UP et le maintenir pressé, « DP » clignote. La porte commence à s'ouvrir.                      ES - Mantener presionado UP, "DP" parpadea. La puerta comienza a abrirse.                      PT - Prima UP e mantenha-o premido, "DP" pisca. A porta começa a abrir.                      NL - Houd UP ingedrukt, "DP" knippert. De poort begint te openen.                      PL - Nacisnąć i przytrzymać UP; "DP" miga. Drzwi zaczynają się otwierać.</p>
CL	<p>IT - Quando la porta ha raggiunto la posizione di apertura, rilasciare immediatamente UP e premere SET. Il display visualizza "CL".  <i>HU - Mikor a kapu eléri nyitott pozíciót, engedje fel az UP gombot és nyomja meg a SET-et. A kijelzőn "CL" jelenik meg.</i>                      DE - Sobald die Tür die geöffnete Position erreicht hat, sofort UP loslassen und SET drücken. Das Display zeigt "CL" an.                      FR - Lorsque la porte a atteint la position d'ouverture, relâcher immédiatement UP et appuyer sur SET. L'écran affiche « CL ».                      ES - Cuando la puerta ha alcanzado la posición de apertura, soltar de inmediato UP y presionar SET. La pantalla visualiza "CL".                      PT - Quando a porta atingir a posição de abertura, solte UP imediatamente e prima SET. O visor exibe "CL".                      NL - Wanneer de poort de openingspositie heeft bereikt, moet UP onmiddellijk losgelaten worden en moet op SET gedrukt worden. De display geeft "CL" weer.                      PL - Kiedy drzwi otworzą się do pozycji otwarcia, natychmiast zwolnić UP i nacisnąć SET. Na wyświetlaczu wyświetla się "CL".</p>
CL	<p>IT - Quindi premere e tenere premuto DOWN, "CL" lampeggia. Quando la porta ha raggiunto la posizione di chiusura, rilasciare immediatamente DOWN e premere SET.  <i>HU - Tartsa nyomva a DOWN gombot, a "CL" villogni fog. Mikor a kapu eléri a zárt pozíciót, engedje fel a DOWN gombot és nyomja meg a SET-et.</i>                      DE - DOWN drücken und gedrückt halten, "CL" blinkt. Sobald die Tür die geschlossene Position erreicht hat, sofort DOWN loslassen und SET drücken.                      FR - Donc appuyer DOWN et le maintenir pressé, « CL » clignote. Lorsque la porte a atteint la position de fermeture, relâcher immédiatement DOWN et appuyer sur SET.                      ES - Luego mantener presionado DOWN, "CL" parpadea. Cuando la puerta ha alcanzado la posición de cierre, soltar de inmediato DOWN y presionar SET.                      PT - Então prima DOWN e mantenha-o premido, "CL" pisca. Quando a porta atingir a posição de fecho, solte DOWN imediatamente e prima SET.                      NL - Houd DOWN ingedrukt, "CL" knippert. Wanneer de poort de sluitingspositie heeft bereikt, moet DOWN onmiddellijk losgelaten worden en moet op SET gedrukt worden.                      PL - Następnie nacisnąć i przytrzymać DOWN, "CL" miga. Kiedy drzwi się zamkną, natychmiast zwolnić DOWN i nacisnąć SET.</p>
DP CL	<p>IT - La porta si apre e si chiude automaticamente per mappare i requisiti della forza di sensibilità di apertura e chiusura.  <i>HU - A kapu automatikusan kinyílik és bezáródik, hogy felmérje a követelményeket a nyitás és zárás érzékenységéhez.</i>                      DE - Die Tür wird automatisch geöffnet und geschlossen, um die Kraftanforderungen der Öffnungs- und Schließempfindlichkeit zu erfassen.                      FR - La porte s'ouvre et elle se ferme automatiquement pour cartographier les exigences de la force de sensibilité d'ouverture et de fermeture.                      ES - La puerta abre y cierra automáticamente para mapear los requisitos de la fuerza de sensibilidad de apertura y cierre.                      PT - A porta abre e fecha automaticamente para mapear os requisitos da força de sensibilidade de abertura e fecho.                      NL - De poort wordt automatisch geopend en gesloten om de vereisten van de kracht van de gevoeligheid van de opening en de sluiting vast te stellen.                      PL - Drzwi otwierają się i zamykają automatycznie w celu zmapowania wymaganej czułości, z jaką mają się otwierać i zamykać.</p>

--	<p>IT - Il display visualizza "--" per confermare che l'impostazione è completa.          HU - A kijelzőn "--" fog látszódni, annak visszajelzésére, hogy a beállítás sikeres volt.          DE - Zur Bestätigung der beendeten Einstellung zeigt das Display "--" an.          FR - L'écran affiche « -- » pour confirmer si le réglage est complet.          ES - La pantalla muestra "--" para confirmar que la configuración se ha completado.          PT - O visor exibe "--" para confirmar que a configuração está completa.          NL - De display geeft "--" weer om te bevestigen dat de instelling is voltooid.          PL - Na wyświetlaczu wyświetla się "--" co potwierdza, że ustawienie zostało zakończone.</p>
----	---



ADÓ BESZERELÉSE VAGY MÓDOSÍTÁSA	
SU	<p>IT - Premere CODE per visualizzare "SU".          HU - Nyomja meg a CODE gombot -SU" megjelenítéséhez".          DE - CODE drücken, um "SU" anzuzeigen.          FR - Appuyer sur CODE pour afficher « SU ».          ES - Presionar CODE para visualizar "SU". PT - Prima CODE para exibir "SU".          NL - Druk op CODE om "SU" weer te geven.          PL - Nacisnąć CODE; wyświetli się "SU".</p>
SU	<p>IT - Premere un pulsante sul trasmettitore, SU si spegne, quindi rilasciare e premere nuovamente lo stesso pulsante, "SU" lampeggia.          HU - Nyomjon meg egy gombot az adón, a SU kikapcsol, majd engedje fel és nyomja meg újra az azonos gombot, az "su" villogni fog.          DE - Eine Taste am Sender drücken, SU schaltet sich ab, anschließend dieselbe Taste loslassen und erneut drücken, "SU" blinkt.          FR - Appuyer sur un bouton de l'émetteur, SU s'éteint, puis relâcher et appuyer à nouveau sur le même bouton, « SU » clignote.          ES - Presionar el botón del transmisor, SU se apaga, luego soltar y presionar nuevamente el mismo botón, "SU" parpadea.          PT - Prima um botão no transmissor, SU apaga, então solte e prima novamente o mesmo botão, "SU" pisca.          NL - Druk op een knop van de zender, SU gaat uit, laat dezelfde knop los en druk hem opnieuw in, "SU" knippert.          PL - Nacisnąć przycisk na nadajniku; SU gaśnie; następnie zwolnić i ponownie nacisnąć ten sam przycisk; "SU" miga.</p>
--	<p>IT - Il display visualizza "--" per indicare che l'impostazione è completa. Ripetere i passi fino a codificare un massimo di 20 trasmettitori e/o pulsanti diversi.          HU - A kijelzőn "--" jelenik meg, mely jelzi, hogy a beállítás sikeres volt. Ismétlje meg a lépéseket maximum 10 különböző adóig és/vagy gombig.          DE - Zur Anzeige der beendeten Einstellung zeigt das Display "--" an. Die Vorgänge wiederholen, um ein Maximum von 20 verschiedenen Sendern und/oder Tasten zu codieren.          FR - L'écran affiche « -- » pour indiquer que le réglage est complet. Répéter les étapes jusqu'à coder un maximum de 20 émetteurs et/ou boutons différents.          ES - La pantalla muestra "--" para indicar que la configuración se ha completado. Repetir los pasos hasta codificar un máximo de 20 transmisores y/o botones diferentes.          PT - O visor exibe "--" para indicar que a configuração está completa. Repita os passos até codificar um máximo de 20 transmisores e/ou botões diferentes.          NL - De display geeft "--" weer om aan te duiden dat de instelling is voltooid. Herhaal de stappen om een maximum van 20 zenders en/of verschillende knoppen te coderen.          PL - Na wyświetlaczu wyświetla się "--" co informuje, że ustawienie zostało zakończone. Powtarzać kroki aż do zakodowania co najwyżej 20 różnych nadajników i/lub przycisków.</p>
FU	<p>IT - Quando sono stati memorizzati 20 codici "FU" lampeggia, o prevenendo errori di codifica, è necessario cancellare tutti i codici memorizzati.          HU - Mikor törlésre kerül. 10 kódot megtanult, az "FU" villogni kezd, vagy, ha kódlási hiba lép fel, minden tanult kód törlésre kerül.          DE - Sobald 20 Codes gespeichert sind, blinkt "FU" oder, um Codierfehlern vorzubeugen, müssen alle gespeicherten Codes gelöscht werden.          FR - Lorsque 20 codes ont été mémorisés « FU » clignote, pour prévenir des erreurs de codage, il faut supprimer tous les codes mémorisés.          ES - Cuando se hayan memorizado 20 códigos "FU" parpadea, o si se prevén errores de codificación, se deberán borrar todos los códigos memorizados.          PT - "FU" pisca após a memorização de 20 códigos, ou a evitar erros de codificação; é necessário excluir todos os códigos memorizados.          NL - Wanneer 20 codes zijn gememoriseerd, knippert "FU"; wanneer coderingsfouten worden voorkomen, moeten alle gememoriseerde codes gewist worden.          PL - Po zapisaniu w pamięci 20 kodów miga "FU"; aby zapobiec błędom kodowania, trzeba wykasować wszystkie zapisane w pamięci kody.</p>
dL	<p>IT - Tenere premuto più di 8 secondi, "dL" lampeggia: tutti i codici sono stati cancellati.          HU - Ha több mint 8 másodpercig nyomjuk a gombot, a "dL" villogni kezd. Minden kód törlésre kerül.          DE - Länger als 8 Sekunden gedrückt halten, "dL" blinkt: alle Codes sind nun gelöscht.          FR - Maintenir pressé plus de 8 secondes, « dL » clignote : tous les codes ont été supprimés.          ES - Mantener presionado durante más de 8 segundos, "dL" parpadea: se han borrado todos los códigos.          PT - Manterha premido por mais de 8 segundos, "dL" pisca: todos os códigos foram excluídos.          NL - Houd langer dan 8 seconden ingedrukt, "dL" knippert: alle codes zijn gewist.          PL - Przytrzymać naciśnięty ponad 8 sekund, "dL" miga: wszystkie kody zostały wykasowane.</p>



Erő beállítása	
P I	<p>IT - Premere e tenere premuto SET, il display visualizza "P I".          HU - Tartsa nyomva a SET gombot a kijelzőn "P I" fog megjelenni.          DE - SET drücken und gedrückt halten, das Display zeigt "P I" an.          FR - Appuyer sur SET et le maintenir pressé, l'écran affiche « P I ».          ES - Mantener presionado SET, la pantalla visualiza "P I".          PT - Prima SET e mantenha-o premido, o visor exibe "P I".          NL - Houd SET ingedrukt, de display geeft "P I" weer.          PL - Nacisnąć i przytrzymać naciśnięty przycisk SE; na wyświetlaczu wyświetla się "P I".</p>

P2	IT - Premere una volta il tasto UP per visualizzare "P2". HU - Nyomja meg újra az UP gombot a "P2" megjelenítéséhez. DE - Einmal die Taste UP drücken, um "P2" anzuzeigen. FR - Appuyer une fois sur le bouton UP pour afficher « P 2 ». ES - Presionar una vez la tecla UP para visualizar "P2". PT - Prima uma vez a tecla UP para exibir "P2". NL - Druk één maal op de toets UP om "P2" weer te geven. PL - Nacisnąć jeden raz przycisk UP, aby wyświetlić "P2".
F9 F1	IT - Premere nuovamente SET per visualizzare la situazione attuale. Premere UP per aumentare la forza di un grado o premere DOWN per diminuire di un grado. Il grado massimo è "F9", il minimo è "F1". HU - Nyomja meg újra a SET gombot az aktuális státusz megjelenítéséhez. Nyomja meg az UP gombot az erősség növeléséhez 1 értékkel, vagy a DOWN gombot az erősség csökkentéséhez 1 értékkel. A maximális érték az 9 a minimum "f 1". DE - Erneut SET drücken, um den aktuellen Zustand anzuzeigen. UP drücken, um die Kraft um ein Grad zu steigern oder DOWN drücken, um sie um ein Grad zu mindern. Das Höchstgrad ist "F9", das Mindestgrad "F 1". FR - Appuyer à nouveau sur SET pour afficher la situation actuelle. Appuyer sur UP pour augmenter la force d'un degré ou appuyer sur DOWN pour diminuer d'un degré. Le degré maximum est « F9 », le minimum est « F 1 ». ES - Presionar nuevamente SET para visualizar la situación actual. Presionar UP para aumentar la fuerza en un grado o DOWN para disminuirla un grado. El grado máximo es "F9" y el mínimo "F 1". PT - Prima novamente SET para exibir a situação atual. Prima UP para aumentar a força um grau ou prima DOWN para diminuir um grau. O grau máximo é "F9", o mínimo é "F 1". NL - Druk opnieuw op SET om de actuele positie weer te geven. Druk UP om de kracht te vergroten met één graad of druk op DOWN om de kracht te verkleinen met één graad. De maximum graad is "F9", de minimum graad is "F 1".
F5	IT - Premere SET per confermare. L'impostazione predefinita è "F5". HU - Nyomja meg a SET gombot az alapértelmezett beállítás "F5" elfogadásához. DE - Zur Bestätigung SET drücken. Die Voreinstellung ist "F5". FR - Appuyer sur SET pour confirmer. Le réglage prédéfini est « F5 ». ES - Presionar SET para confirmar. La configuración predefinida es "F5". PT - Prima SET para confirmar. A configuração predefinida é "F5". NL - Druk op SET om te bevestigen. De standaard instelling is "F5". PL - Nacisnąć SET, aby zatwierdzić. Ustawienie fabryczne to "F5".

### Fotocella

P1	IT - Premere e tenere premuto SET, il display visualizza "P 1". HU - Tartásnyomva a SET gombot, a kijelzőn "P1"-t fog megjelenni. DE - SET drücken und gedrückt halten, das Display zeigt "P 1" an. FR - Appuyer sur SET et le maintenir pressé, l'écran affiche « P 1 ». ES - Mantener presionado SET, la pantalla visualiza "P 1". PT - Prima SET e mantenha-o premido, o visor exibe "P 1". NL - Houd SET ingedrukt, de display geeft "P 1" weer. PL - Nacisnąć i przytrzymać naciśnięty przycisk SE; na wyświetlaczu wyświetla się "P 1".
P3	IT - Premere due volte UP per visualizzare "P3". HU - Nyomja meg kétszer az UP gombot, a kijelzőn "P3" jelenik meg. DE - Zweimal UP drücken, um "P3" anzuzeigen. FR - Appuyer deux fois sur UP pour afficher « P 3 ». ES - Presionar dos veces UP para visualizar "P3". PT - Prima UP duas vezes para exibir "P3". NL - Druk twee maal op UP om "P3" weer te geven. PL - Nacisnąć dwukrotnie UP, aby wyświetlić "P3".
H0 H1	IT - Premere SET per visualizzare la situazione attuale. Premere UP una volta e viene visualizzato "H 1", il fascio di foto è abilitato. Premere DOWN una volta e viene visualizzato "H0", il fascio di foto è disabilitato. Premere SET per confermare e uscire. EN - Nyomja meg a SET-t az aktuális állapot megjelenítéséhez. Nyomja meg az UP gombot az erősség növeléséhez 1 értékkel, vagy a DOWN gombot a csökkentéshez 1 értékkel. A maximális érték az "F9", a minimális az "F1". DE - SET drücken, um den aktuellen Zustand anzuzeigen. Einmal UP drücken, "H 1" wird angezeigt, das Strahlenbündel ist aktiviert. Einmal DOWN drücken, "H0" wird angezeigt, das Strahlenbündel ist deaktiviert. Zur Bestätigung SET drücken und austreten. FR - Appuyer sur SET pour afficher la situation actuelle. Appuyer sur UP une fois et « H 1 » est affiché, le faisceau des photocellules est activé. Appuyer sur DOWN une fois et « H 0 » est affiché, le faisceau des photocellules est désactivé. Appuyer sur SET pour confirmer et sortir. ES - Presionar SET para visualizar la situación actual. Presionar UP una vez para visualizar "H 1", el paquete de fotos está habilitado. Presionar DOWN una vez para visualizar "H0", el paquete de fotos está deshabilitado. Presionar SET para confirmar y salir. PT - Prima SET para exibir a situação atual. Prima UP uma vez e "H 1" exibido, o feixe de foto é ativado. Prima DOWN uma vez e "H0" é exibido, o feixe de foto é desativado. Prima SET para confirmar e sair. NL - Druk op SET om de actuele positie weer te geven. Druk één maal op UP zodat "H 1" wordt weergegeven, de straal is geactiveerd. Druk één maal op DOWN zodat "H0" wordt weergegeven, de straal is gedeactiveerd. Druk op SET om te bevestigen en af te melden. PL - Nacisnąć SET, aby wyświetlić bieżącą sytuację. Nacisnąć UP jeden raz, wyświetli się "H 1", a wiązka foto zostanie aktywowana. Nacisnąć DOWN jeden raz, wyświetli się "H0", a wiązka foto zostanie dezaktywowana. Nacisnąć SET, aby zatwierdzić i wyjść.
H0	IT - Se non si utilizza il dispositivo del fascio di foto, assicurarsi che si visualizzi "H0", per chiudere la funzione. HU - Ha a fotocella sugár nincs használatban, győződjön meg róla, hogy a "H0" megjelent a kijelzőn, a funkció zárásához. DE - Wenn die Strahlenbündelvorrichtung nicht verwendet wird sicherstellen, dass "H0" angezeigt wird, um die Funktion zu schließen. FR - Si le dispositif de faisceau de photocellule n'est pas utilisé, vérifier si « H 0 » est affiché, pour fermer la fonction. ES - Si no se utiliza el dispositivo del paquete de fotos, asegurarse de que se visualice "H0" para cerrar la función. PT - Se não estiver a utilizar o feixe de foto, verifique se "H0" é exibido para fechar a função. NL - Als de inrichting van de straal niet wordt gebruikt, moet gecontroleerd worden dat "H0" wordt weergegeven om de functie te sluiten. PL - Jeżeli urządzenie emitujące wiązkę foto nie jest używane, sprawdzić, czy wyświetla się "H0", aby wyłączyć funkcję.

### AUTOMATIKUS ZÁRÁS BE/KI KAPCSOLÁSA

P1	IT - Premere e tenere premuto SET, il display visualizza "P 1". EN - Tartásnyomva a SET gombot, a kijelzőn "P1" jelenik meg. DE - SET drücken und gedrückt halten, das Display zeigt "P 1" an. FR - Appuyer sur SET et le maintenir pressé, l'écran affiche « P 1 ». ES - Mantener presionado SET, la pantalla visualiza "P 1". PT - Prima SET e mantenha-o premido, o visor exibe "P 1". NL - Houd SET ingedrukt, de display geeft "P 1" weer. PL - Nacisnąć i przytrzymać naciśnięty przycisk SE; na wyświetlaczu wyświetla się "P 1".
P4	IT - Premere tre volte UP per visualizzare "P4". HU - Nyomja meg az UP gombot háromszor, a kijelzőn megjelenik "P4". DE - Dreimal UP drücken, um "P4" anzuzeigen. FR - Appuyer trois fois sur UP pour afficher « P 4 ». ES - Presionar tres veces UP para visualizar "P4". PT - Prima UP três vezes para exibir "P4". NL - Druk drie maal op UP om "P4" weer te geven. PL - Nacisnąć trzy razy UP, aby wyświetlić "P4".
b0 b9	IT - Premere SET per visualizzare la situazione attuale. Premere UP per aumentare il tempo di chiusura automatica o premere DOWN diminuire il tempo di chiusura automatica. Il tempo massimo è "b9", il minimo è "b0". Premere SET per confermare. EN - Nyomja meg a SET gombot az aktuális státusz megjelenítéséhez. Nyomja meg az UP gombot az automatikus zárás idő növeléséhez, vagy a DOWN gombot a csökkentéshez. A maximális ideje "b9", "b0" pedig a minimális. Nyomja meg a SET gombot az elfogadásához. DE - SET drücken, um den aktuellen Zustand anzuzeigen. UP drücken, um die automatische Schließzeit zu steigern oder DOWN drücken, um sie zu mindern. Die maximale Zeit ist "b9", die minimale Zeit "b0". Zur Bestätigung SET drücken. FR - Appuyer sur SET pour afficher la situation actuelle. Appuyer sur UP pour augmenter le temps de fermeture automatique ou sur DOWN pour le diminuer. Le temps maximum est « b9 », le minimum est « b0 ». Appuyer sur SET pour confirmer. ES - Presionar SET para visualizar la situación actual. Presionar UP para aumentar el tiempo de cierre automático o DOWN para disminuir el tiempo de cierre automático. El tiempo máximo es "b9", el mínimo es "b0". Presionar SET para confirmar. PT - Prima SET para exibir a situação atual. Prima UP para aumentar o tempo de fecho automático ou prima DOWN para diminuir. P tempo máximo é "b9", o mínimo é "b0". Prima SET para confirmar. NL - Druk op SET om de actuele positie weer te geven. Druk op UP om de automatische sluitingstijd te verlengen of op DOWN om de automatische sluitingstijd te verkorten. De maximum tijd "b9", de minimum tijd is "b0". Druk op SET om te bevestigen. PL - Nacisnąć SET, aby wyświetlić bieżącą sytuację. Aby wydłużyć czas automatycznego zamykania, nacisnąć UP; aby skrócić czas automatycznego zamykania, nacisnąć DOWN. Maksymalny czas wynosi "b9", natomiast minimalny to "b0". Nacisnąć SET, aby zatwierdzić.

<b>b0</b>	<p>IT - L'impostazione predefinita è "b0". "b0" mostra la chiusura automatica disattivata. Questa funzione funziona quando la porta raggiunge la posizione di apertura.</p> <p>HU - Az alapértelmezett beállítás "b0". "b0", hogy az automatikus zárás funkció ki van kapcsolva. Ez a funkció aktív lesz, mikor a kapu eléri a nyitott pozíciót.</p> <p>DE - Die Voreinstellung ist "b0". "b0" zeigt die deaktivierte automatische Schließung an. Diese Funktion ist aktiv, wenn die Tür die geöffnete Position erreicht.</p> <p>FR - Le réglage prédéfini est « b0 ». « b0 » montre la fermeture automatique désactivée. Cette fonction s'active lorsque la porte atteint la position d'ouverture.</p> <p>ES - La configuración predefinida es "b0". "b0" muestra el cierre automático desactivado. Esta función se activa cuando la puerta alcanza la posición de apertura.</p> <p>PT - A configuração predefinida é "b0". "b0" mostra o fecho automático desativado. Esta função funciona quando a porta atinge a posição de abertura.</p> <p>NL - De standaard instelling is "b0". "b0" geeft aan dat de automatische sluiting is gedeactiveerd. Deze functie werkt wanneer de poort de openingspositie bereikt.</p> <p>PL - Ustawienie fabryczne to "b0". "b0" oznacza, że automatyczne zamykanie jest dezaktywowane. Ta funkcja działa wtedy, gdy drzwi ustawią się w pozycji otwarcia.</p>
-----------	---

### Automatikus visszazárási idő

LED	b0	b1	b2	b3	b4	b5	b6	b7	b8	b9
IDŐ (MP.)	0	10	20	30	40	50	60	90	120	180

**Nota:** La chiusura automatica non funziona finché le fotocellule non sono installate e funzionano correttamente

**Megjegyzés:** Az automatikus zárás idő csak akkor aktív, ha a fotocellák telepítve vannak és megfelelően működnek.

**Hinweis:** Die automatische Schließung funktioniert nicht, solange die Lichtschranken nicht installiert und funktionstüchtig sind

**Remarque:** La fermeture automatique ne fonctionne pas jusqu'à ce que les photocellules ne soient pas installées et fonctionnent correctement

**Nota:** El cierre automático se activa cuando se instalan las fotocélulas y funcionan correctamente

**NOTA:** O fecho automático não funciona enquanto as fotocélulas não estiverem instaladas e a funcionar corretamente

**Opmerking:** De automatische sluiting werkt niet als de fotocellen niet zijn geïnstalleerd en correct functioneren

**UWAGA:** Automatyczne zamykanie nie działa, jeżeli fotokomórki nie są zainstalowane i nie działają prawidłowo

## RIASZTÁSOK ÉS HIBÁK

PROBLÉMA	LEHETSÉGES OKA	LEHETSÉGES MEGOLDÁS
Zajos a szíj	A szíj túl laza	Állítsa be az MB anyát a 15-s ábra szerint.
A motor nem működik.	A foglalat nincs megfelelően csatlakoztatva, vagy a biztosíték megsérült	Ellenőrizze a csatlakozást, vagy cseréljen biztosítékot.
A nyitási és zárási helyzet beállítása után a motor nem működik	Hiányzik valamely alkatrész rögzítő csavarja, vagy program hiba lépett fel	Rögzítse a csavarokat, vagy állítsa vissza a nyitási/zárási pozíciót.
A kapu nem záródik.	A fotocella sugár funkciója nem működik.	Törölje a fotocella sugár funkciót a Paraméter menü szerint - Fotocellák
A fali kapcsoló megfelelően működik, de a jeladó nem működik.	Az adó hibás, vagy az elem lemerült benne.	Cserélje ki a jeladó akkumulátorát.
A jeladó távolsága túl rövid	Az adó akkumulátora le fog merülni.	Cserélje ki a jeladó akkumulátorát,



**MOX MOTION GATES**  
**a products brand of ROGER TECHNOLOGY S.R.L.**  
Via S. Botticelli 8 • 31021 Bonisiolo di Mogliano Veneto (TV) • ITALIA  
P.IVA 01612340263 • Tel. +39 041.5937023 • Fax. +39 041.5937024  
info@rogertechnology.com • [www.rogertechnology.com](http://www.rogertechnology.com)  
**Products brand manufactured in Extra-EU**