

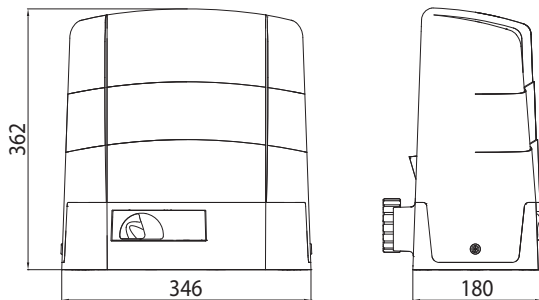
TOLÓMOTOR

G30 SZÉRIA

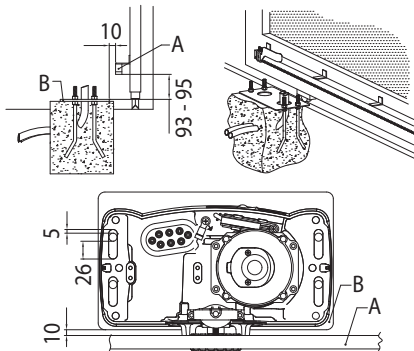


Jellemzők	G30/1803	G30/1804	G30/2203	G30/2204	G30/2205
Tápfeszültség:	230V AC 50Hz	230V AC 50Hz	230V AC 50Hz	230V AC 50Hz	380V AC 50Hz
Teljesítmény:	520W	520W	580W	580W	850W
Maximális tolóerő:	1200N	1200N	1500N	1500N	1650N
Üzemhányad:	50%	50%	50%	50%	50%
Motor termikus védelme	150°C	150°C	150°C	150°C	150°C
Működési hőmérséklet:	-20+55°C	-20+55°C	-20+55°C	-20+55°C	-20+55°C
Védettség:	IP43	IP43	IP43	IP43	IP43
Mozgatási sebesség:	9.5 m/min	9.5 m/min	9.5 m/min	9.5 m/min	9.5 m/min
Maximális kapu súly	mechanikus	mágneses	mechanikus	mágneses	mechanikus
Végálláskapcsoló:	1800kg	1800kg	2200kg	2200kg	2500kg
Enkóder:	optikai	optikai	optikai	optikai	-
Beépített vezérlőegység	H70/104AC	H70/104AC	H70/104AC	H70/104AC	-

Méreték



Telepítési ábra



Magyarázat
 A Fogasléc
 B Talplemez