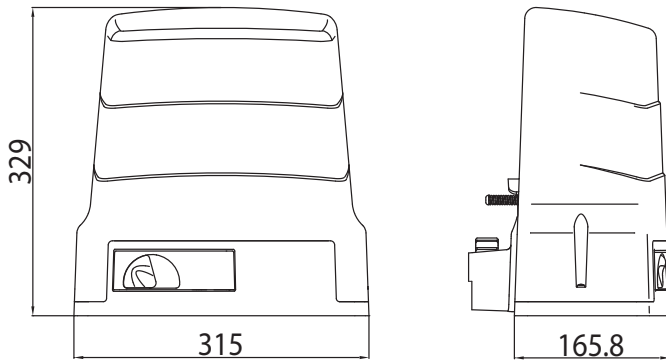


H30 SZÉRIA

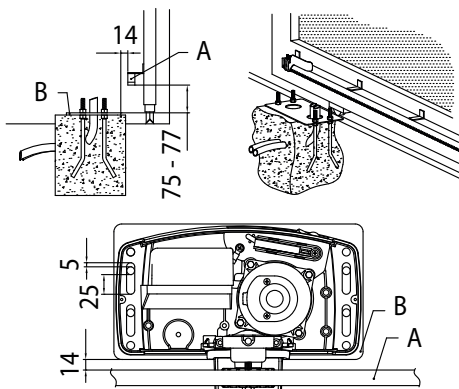


Jellemzők	H30/643 - KIT H30/645	H30/644 - KIT H30/646
Tápfeszültség:	230V AC 50Hz	230V AC 50Hz
Teljesítmény:	240W	240W
Maximális tolóerő:	300N	300N
Üzemhányad:	50%	50%
Motor termikus védelme	150°C	150°C
Működési hőmérséklet:	-20 C° +55 C°	-20 C° +55 C°
Védettség:	IP43	IP43
Mozgatási sebesség:	9.5 m/min	9.5 m/min
Maximális kapu súly	600Kg	600Kg
Végálláskapcsoló:	mechanikus	mágneses
Enkóder:	optikai	optikai
Beépített vezérlőegység	H70/104AC	H70/104AC

Méreték



Telepítési ábra



Magyarázat
A Fogasléc
B Talplemez