

## Műszaki leírás

# F70/IPU36/BOX/SL

Brushless



Intensive use



IPU technology



### CIKKSZÁM

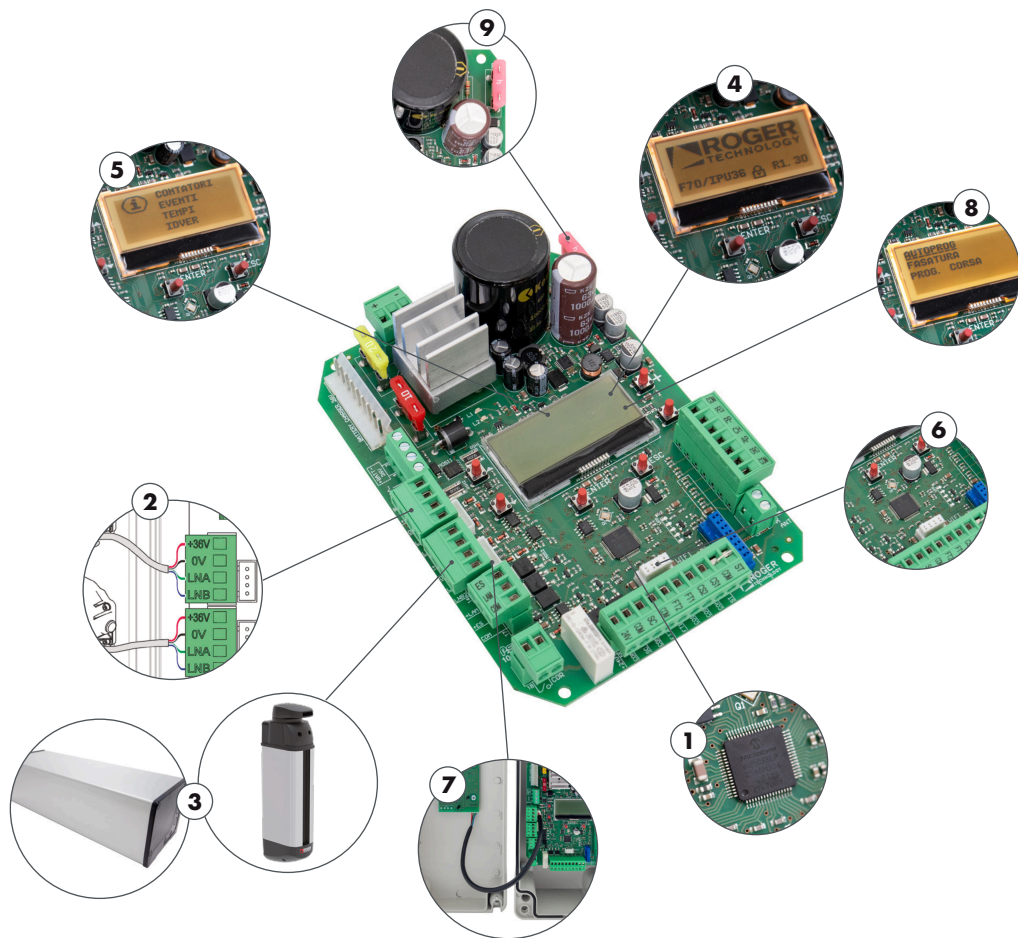
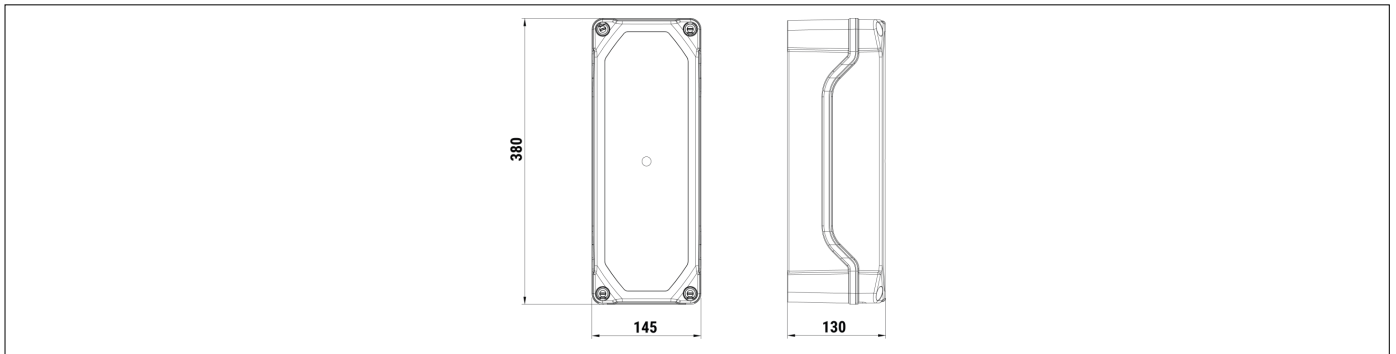
### LEÍRÁS

**F70/IPU36/BOX/SL** F70/IPU36/BOX-SL Roger 2 brushless motoros IPU technológiás digitális vezérlőegység inverteres kapunyitó motorokhoz, dobozban.

### TECHNIKAI ADATOK

Tápfeszültség	230V AC - 50 Hz
Működési hőmérséklet	-20°C + 55°C
Védelmi szint	IP54
Motorok száma	2 Brushless Motor
Maximum teljesítmény motoronként	90W
Villógó maximum töltés	100W 230V AC - 40W 24V AC/DC
Villógó max. teljesítmény	3W (24V DC)
Kegésztők kimeneti max. teljesítmény	20W (24V DC)
Elektronikus zár maximum . teljesítmény	15W (12V DC)
Kijelző fény teljesítmény	24V DC
Kijelző fény maximum töltés	10W
Akkumulátor	Opcionális
Méret (mm) (Szé x Mé x Ma)	380 x 145 x 130
Csomagolási méret (kg)	5,1
Termékek száma a raklapon:	50

# TERMÉK MÉRLETEK



## 1 IPU

Az IPU (Intelligent Processing Unit) az új szabadalmaztatott vezérlőegység a brushless automatizálási rendszerek kezeléséhez fedélzeti PMC inverter panellel.

Az IPU átadja a motorvezérlési funkciókat a forradalmi PMC modulnak, és minden számítási teljesítményét az automatizálás logikai vezérlésének szenteli, és egyetlen vezérlőegységet biztosít bármilyen helyzetben.

## 2 4 WIRES

Az IPU és a PMC erős, gyors RS485 ModBus kommunikációs protokollon kapcsolódnak, amely mindössze 4 vezetékkel áll. A gyors RS485 Modbus kapcsolat lehetővé teszi az összes motor működési paramétereinek valós idejű monitorozását, valamint két automatizálási rendszer működésének szinkronizálását.

## 3 MULTI-AUTOMATIZÁCIÓ

Az IPU képes kezelni két különböző automatizálást, amelyek ugyanabban a rendszerben vannak telepítve. Például: egy csúsztatott automatizálást és egy lengő szárny automatizálást ugyanabban a rendszerben. Minden automatizálás képes specifikus paramétereket kezelni a mozgás típusától, a lassítástól, az úthossztól, a nyomatéktól és az akadályok érzékelésétől függően. Például a lassítás és az időzítő paramétereket kezeli, amelyek különböznek pl. lengő szárny vagy csúszó szárny esetén. A beállításokat a PMC modulon felületén lehet elérni az automatizálás firmware-jével együtt, az IPU vezérlőegység pedig az összes többi feladattal foglalkozik.

## 4 GRAFIKUS KIJELEZŐ

A programozás még sosem volt ilyen egyszerű! A 128x64 pixel háttérvilágítású grafikus kijelzővel, kontrasztállításal és olasz, angol, német és francia menüvel.

## 5 TOTÁLIS MOTOR ÉS ESEMÉNYKONTROLL

Manőver számláló, áramkimaradás számláló, esemény és hibajegyzék. Villamos adatmérés (áramfelvétel, feszültség, enkóder pozíció stb.).

## 6 B-CONNECT

B-Connect kapcsolat: kapcsolat a B74/ BCONNECT WiFi modulon keresztül az automatizálás távoli kezeléséhez és programozásához. Firmware frissítések az IPU vezérlőegység és a PMC inverter modulokhoz, amelyek beépített enkódert tartalmaznak, és közvetlenül kerülnek telepítésre.

## 7 BŐVÍTŐ CSATLAKOZÓK

Két csatlakozó a további kártyabővítéshez, amelyek lehetővé teszik a közvetlen digitális kommunikációt az összes IPU kártyafunkcióval további kártyákhoz a specifikus funkciókért. Például a nyomógomb panel esetében a F70/IPU36/BOX/P verzióban, ahol a gomb vezérlés és a nyomógomb panel kijelző közvetlenül kommunikál és kapcsolódik, további bonyolult beállítás nélkül.

## 8 ÖNPROGRAMOZÁS

Önellátó programozás, amely önmagát tanítja lépésről lépésre a folyamaton végigvezető varázsló segítségével.

## 9 ELEKTROMOS VÉDELEM

A vezérlőegység magas minőségű autóipari biztosítékokkal van ellátva, amelyek könnyen eltávolíthatók és differenciáltak, hogy megvédjék az IPU vezérlőegység különböző funkcióit.

## 10 STANDARD DOBOZ F70/IPU36/BOX

330x230x115mm standard doboz

## 11 VÉKONY DOBOZ BOX F70/IPU36/BOX/SL

380x145x130mm vékony doboz

## 12 GOMB VEZÉRLÉS F70/IPU36/BOX/P

vékony doboz, nyitás, zárás, állítás gombokkal valamint grafikus kijelzővel a rendszer állapotának valós idejű megtekintéséhez.

Az IPU vezérlőegység elérhető a NAVI sorozathoz gombvezérléssel, NYITÁS-ÁLLJ-ZÁR gombokkal és a manőverjelzés kijelzésével, testre szabható időzítő/óra, manőver számláló és egyéb információkhoz.