

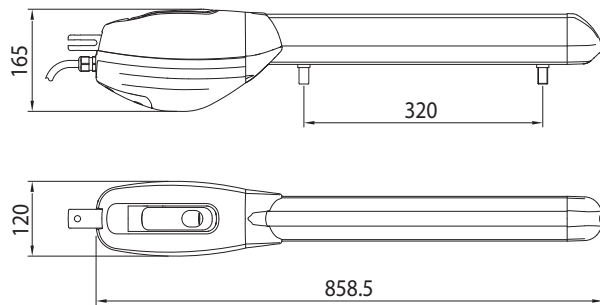
KAROS MOTOROK

R20

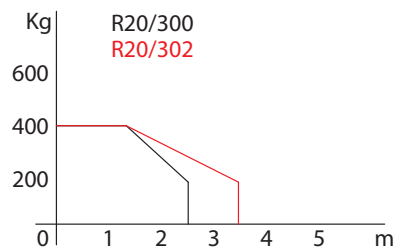


Jellemzők	R20/300 - KIT R20/310	R20/300MS	R20/302
Tápfeszültség	230V AC 50Hz	230V AC 50Hz	230V AC 50Hz
Teljesítmény	200W	200W	215W
Maximális erő	2500N	2500N	2800N
Üzemhányad	40%	40%	40%
Motor termikus védelme	150 C°	150 C°	160 C°
Működési hőmérséklet	-20 C° +55 C°	-20 C° +55 C°	-20 C° +55 C°
Védettség	IP 43	IP 43	IP 43
Löklet	320 mm	320 mm	320 mm
mozgatási sebesség	1,66 cm/s	1,66 cm/s	1,06 cm/s
Nyitási idő 90°-ba	19 s	19 s	28 s
Végálláskapcsoló:	Nyitási	Nyitási	Nyitási
Enkóder:	-	-	-

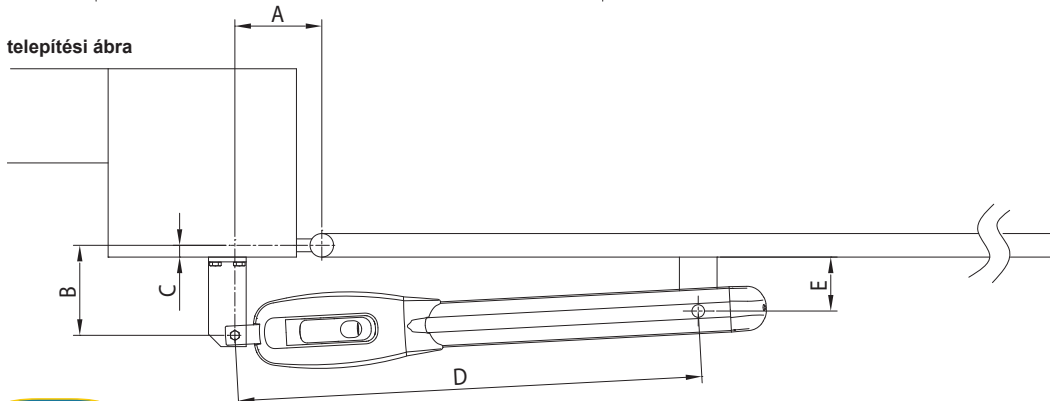
Méretetek



Felhasználási korlát



telepítési ábra



A	B	Angle
130	130	90°
80	170	90°
80	210	90°
100	200	90°
120	140	100°
130	150	105°
150	100	120°
C (max)	D (max)	E
90	730	90