

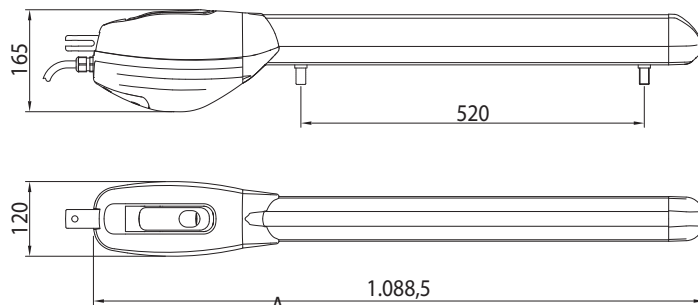
## KAROS MOTOROK

### R20

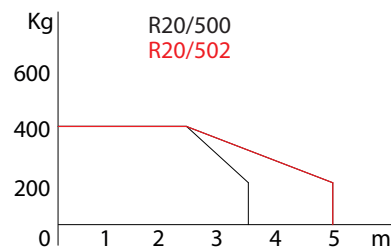


Jellemzők	R20/500 - KIT R20/510	R20/500MS	R20/502
Tápfeszültség	230V AC 50Hz	230V AC 50Hz	230V AC 50Hz
Teljesítmény	200W	200W	215W
Maximális erő	2500N	2500N	2800N
Üzemhányad	40%	40%	40%
Motor termikus védelme	150 C°	150 C°	160 C°
Működési hőmérséklet	-20 C° +55 C°	-20 C° +55 C°	-20 C° +55 C°
Védettség	IP 43	IP 43	IP 43
Löklet	520 mm	520 mm	520 mm
mozgatási sebesség	1,66 cm/s	1,66 cm/s	1,06 cm/s
Nyitási idő 90°-ba	27 s	27 s	42 s
Végálláskapcsoló:	Nyitási	Nyitási	Nyitás
Enkóder:	-	-	-

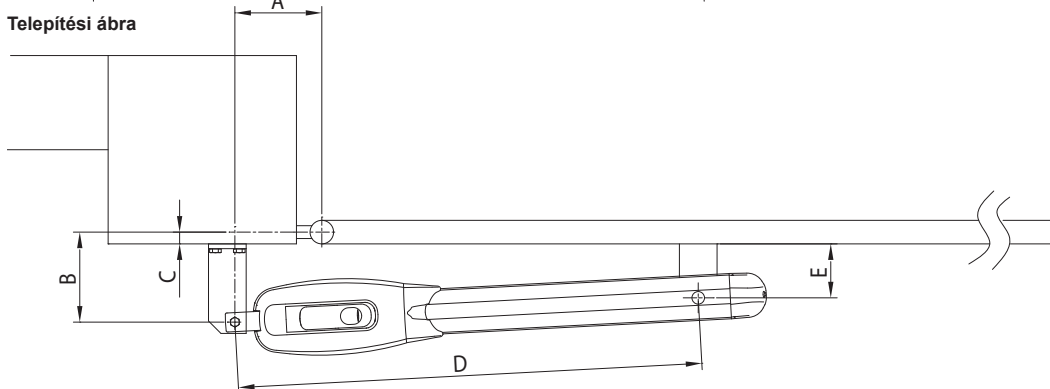
#### Méretek



#### Felhasználási korlát



#### Telepítési ábra



A	B	Angle
100	210	90°
150	210	90°
150	300	90°
250	180	110°
220	200	110°
180	130	120°
210	180	120°
C (max)	D (max)	E
190	950	123