

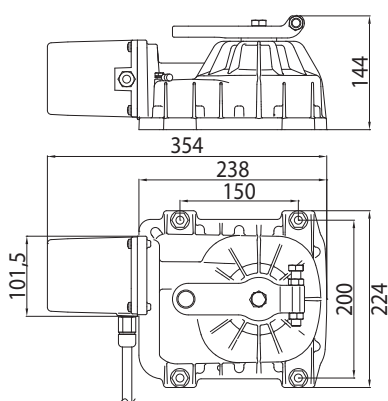
## FÖLDBE SÜLLYESZTETT MOTOROK

### R21

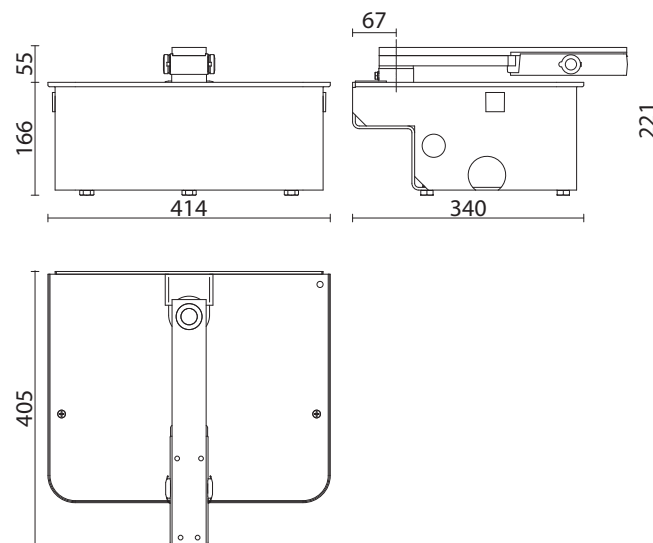


Jellemzők	R21/351* R21/351SUB	R21/361	R21/362 R21/362SUB	R21/368
Tápfeszültség	230V AC 50Hz	230V AC 50Hz	230V AC 50Hz	230V AC 50Hz
Teljesítmény	200W	200W	200W	180W
Maximális erő	300N	300N	300N	250N
Üzemhányad	30%	30%	30%	30%
Motor termikus védelme	150 C°	150 C°	150 C°	150 C°
Működési hőmérséklet	-20 C° +55 C°	-20 C° +55 C°	-20 C° +55 C°	-20 C° +55 C°
Védettség	IP 67	IP 67	IP 67	IP 67
Nyitási idő 90°-ba	19 s	19 s	19 s	29 s
Elektromos kábel hossza	2 méter	10 méter	10 méter	10 méter
Csapágy	Standard	Standard	Dupla	Dupla
Végálláskapcsoló	Mechanikus	Mechanikus	Mechanikus	Mechanikus
Maximum nyitási °	105° (opcionális 125° - 360°)	105° (opcionális 125° - 360°)	105° (opcionális 125° - 360°)	105° (opcionális 125° - 360°)
Enkóder	-	-	-	-

#### Méreték



#### Sülyesztő doboz



#### Felhasználási korlát

