

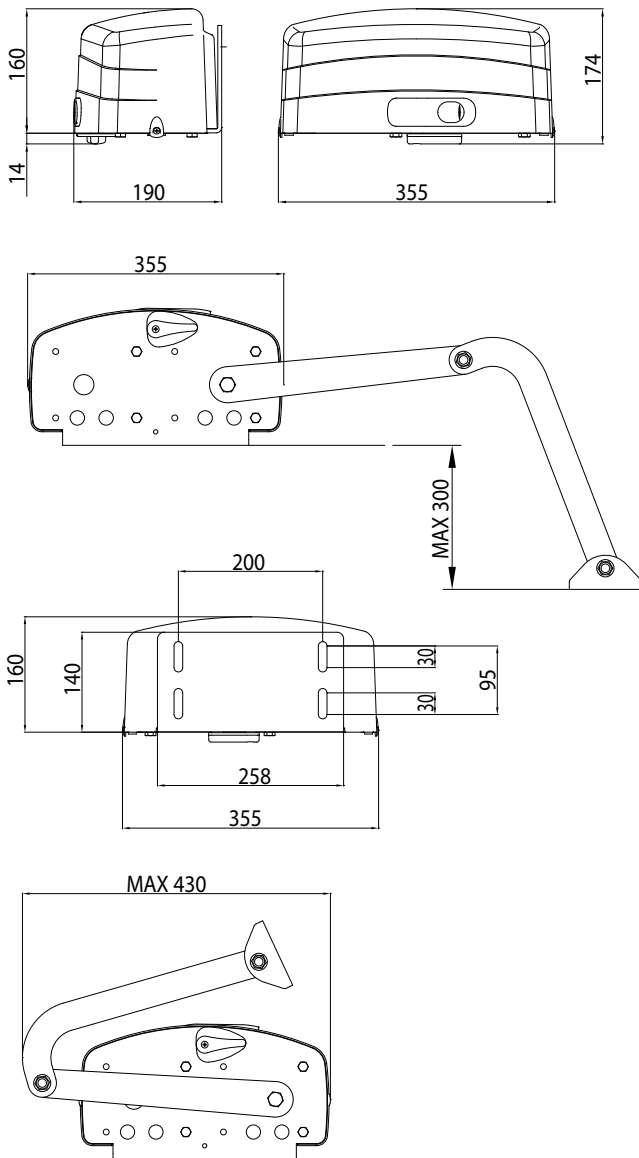
CSAUKLÓKAROS MOTOROK

R23

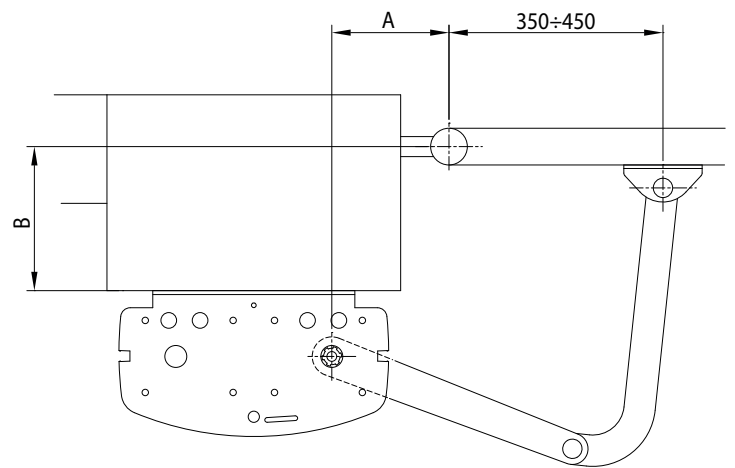


Jellemzők	R23/371 - R23/372 SET R23/373
Tápfeszültség	230V AC 50Hz
Teljesítmény	200W
Maximális erő	400N
Üzemhányad	50%
Motor termikus védelem	150 C°
Működési hőmérséklet	-20 C° +55 C°
Védelem	IP 43
Nyitási idő 90°-ba	14 s
Végálláskapcsoló	Nyitási-zárási
Enkóder	-

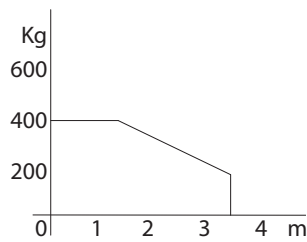
Méretetek



Telepítési ábra



Felhasználási korlátok



A	B	Angle
120	80	95°
120	300	90°
140	120	100°
160	160	100°
180	200	105°
200	80	115°
200	150	105°
200	300	100°