

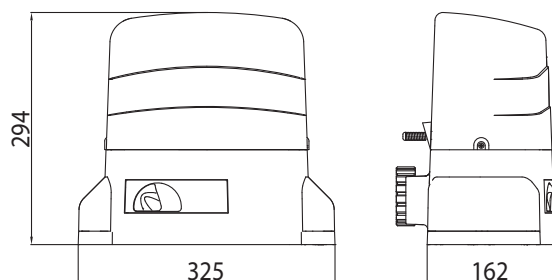
Tolómotorok

R30 széria

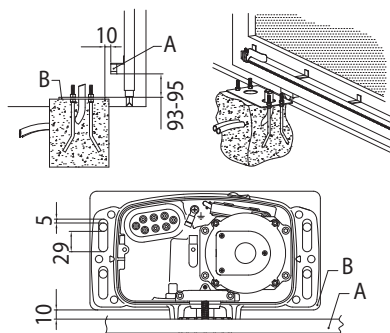


Jellemzők	R30/803 KIT R30/805	R30/804 KIT R30/806	R30/1203 KIT R30/1205	R30/1204 KIT R30/1206	R30/1209
Tápfeszültség:	230V AC 50Hz	230V AC 50Hz	230V AC 50Hz	230V AC 50Hz	380V AC 50Hz
Teljesítmény:	350W	350W	420W	420W	450W
Maximális tolóerő:	500N	500N	800N	800N	850N
Üzemhányad:	50%	50%	50%	50%	50%
Motor termikus védelme	150°C	150°C	150°C	150°C	150°C
Működési hőmérséklet:	-20+55°C	-20+55°C	-20+55°C	-20+55°C	-20+55°C
Védettség:	IP43	IP43	IP43	IP43	IP43
Mozgatási sebesség:	9.5 m/min	9.5 m/min	9.5 m/min	9.5 m/min	9.5 m/min
Maximális kapu súly	mechanikus	mágneses	mechanikus	mágneses	mechanikus
Végálláskapcsoló:	800kg	800kg	1200kg	1200kg	1200kg
Enkóder:	Optical	Optical	Optical	Optical	-
Beépített vezérlőegység	H70/104AC	H70/104AC	H70/104AC	H70/104AC	-

Méretek



Telepítési ábra



Magyarázat
A Fogasléc
B Talplemez