

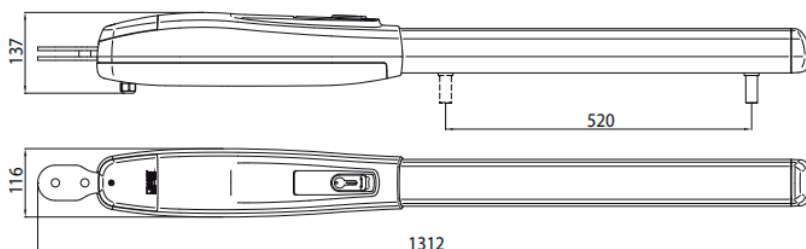
KAROS MOTOROK  
SMARTY 7



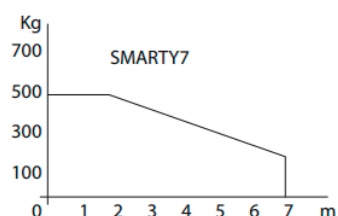
Jellemzők	Smarty 7
Tápfeszültség	230V AC 50/60Hz
Motor tápfeszültség	36 V
Teljesítmény	200 W
Maximális erő	5000 N
Üzemhányad	szuper intenzív
Működési hőmérséklet	-20 C° +55 C°
Védettség	IP 44
Löklet	520 mm
mozgatási sebesség	1-1,66 cm/s
Nyitási idő 90°-ba	35"-50"
Végállskapcsoló:	Nyitási-zárási
Enkóder:	Digitális
Nyitás-zárás ciklus	1000

Szénkefe nélküli szárnyaskapunyító motor, extrém nagy, nehéz és teli kapuszárnyak mozgására tervezve.  
Maximum 7 méteres kapuszárnyhoz.  
Felhasználás: szuper intenzív

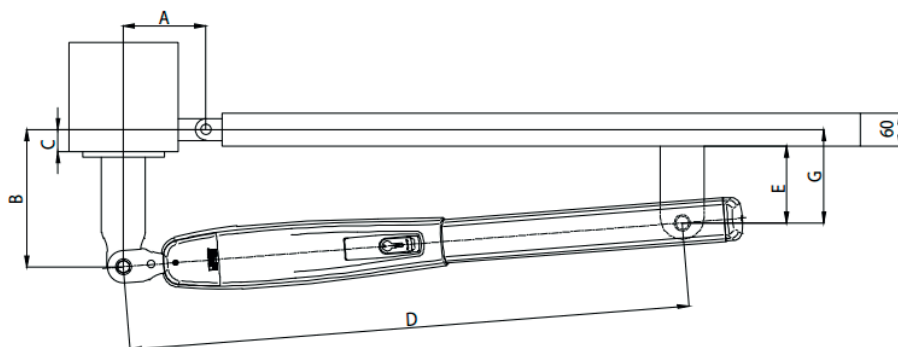
Méretek:



Felhasználási korlátok:



Telepítési ábrák



SMARTY						
A	B	C (max)	D (max)	E	G	$\alpha^\circ$
200	200	200	1180	140	170	98°
200	230	200	1180	140	170	97°
200	260	200	1180	140	170	96°
200	280	200	1180	140	170	95°
220	300	200	1180	140	170	93°
220	220	200	1180	140	170	102°
220	250	200	1180	140	170	100°
220	280	200	1180	140	170	98°
250	200	200	1180	140	170	106°
250	250	200	1180	140	170	94°