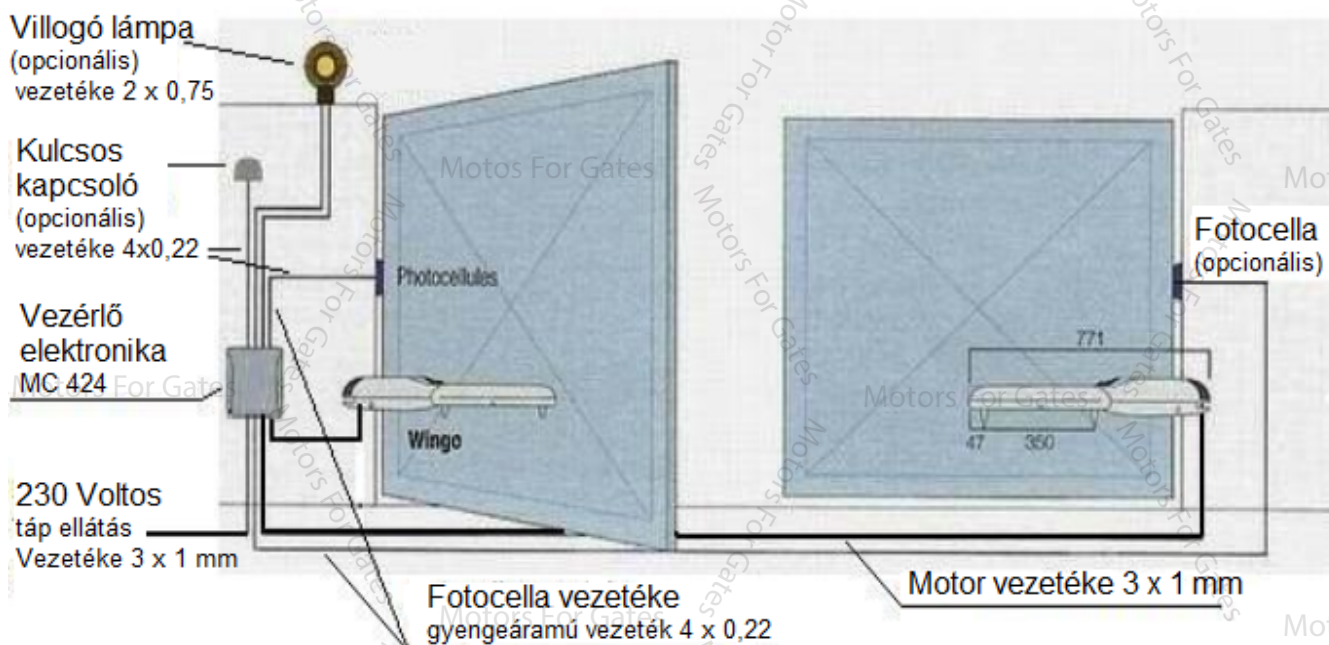


Nice Wingo 2024 és 3524 szett telepítési útmutató

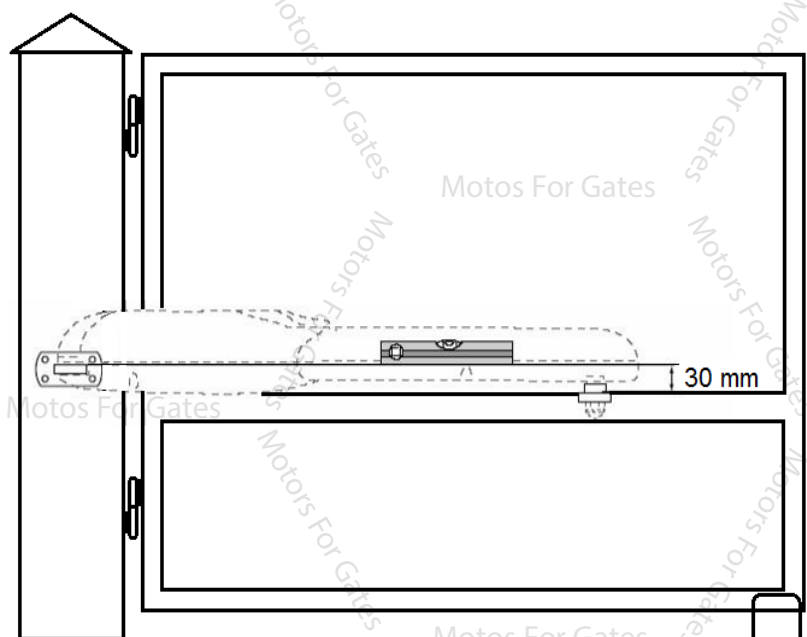
**A telepítéshez mechanikai és elektronikai alapismeretek szükségesek.
Ennek hiányában ne kezdjen hozzá a telepítéshez, inkább hívjon szakembert!
Szakszerűtlen szerelésből adódó meghibásodások esetén a garancia érvényét veszti!**

NICE WINGO kábelezése és felszerelése:



A vezetékeket szerencsés előre elkészíteni, (lehetőleg a végleges burkolat elkészülte előtt).
Ha utólag kell felszerelni, akkor ügyeljen arra, hogy azt a kutya ne rághassa el, és ne okozhasson balesetet.

Tartók felerősítése, rögzítési mérete:



A motorokat lehetőleg a kapu magasságának 35 – 50 %-nál szerelje fel.

A készülékhez adott csatlakozó elemeket hegyesse fel.

Ha a pillér téglá vagy beton, akkor készítsen egy talplemezt, ezt felcsavarozhatja.

Beton pillér esetén fém dübelt, téglá pillér esetén 100 mm hosszú műanyag tiplit és csavart használjon.

Ügyeljen arra, hogy a pillér csatlakozási pontja 30 mm-rel magasabban legyen!

Forgáspontok meghatározása: Ezt nagyon fontos, hogy figyelembe vegye!

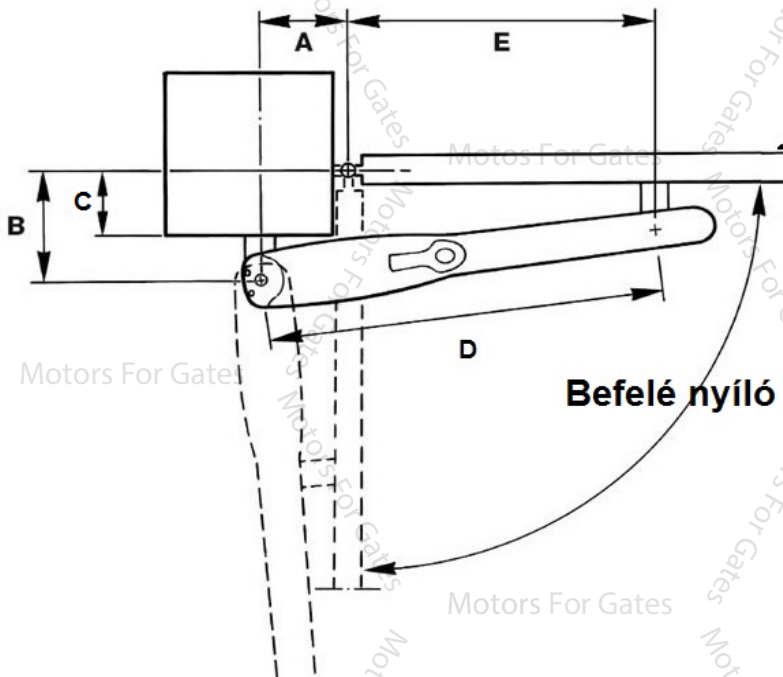
Ajánlott forgáspont: Rövidebbik motor, 2024 esetén:

A = 13 -15 cm

B = 13 -15 cm (ha szükséges, vágson le a gyárilag hozzá adott fali tartóból! A kapu konzolból NE vágson le!)

Ajánlott forgáspont: Hosszabbik motor, 3524 esetén:

B = 16 - 21 cm (ha szükséges, vágson le a gyárilag hozzá adott fali tartóból! A kapu konzolból NE vágjon le!)



Először a tartó pilléren lévő konzolt készítse el

„B” = (2024 esetében) max.: 18 cm

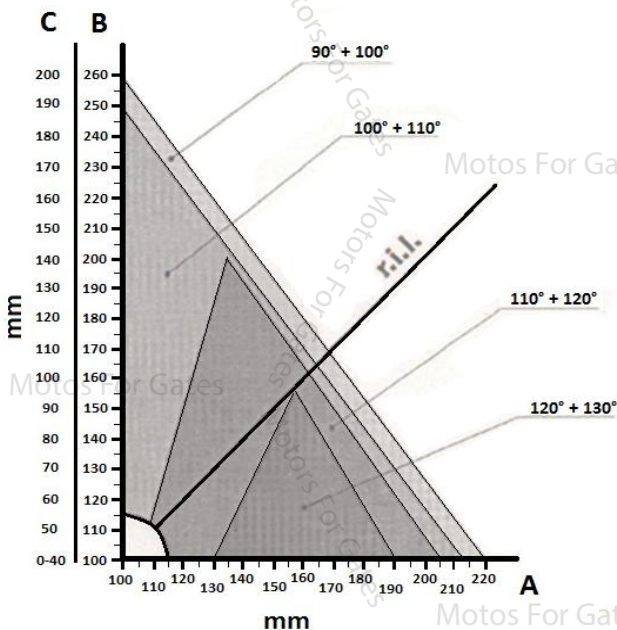
„C” = (2024 esetében) max.: 12 cm

A fali konzol furatától mérje ki a „D” méretet és hegessze fel a mozgó konzolt.

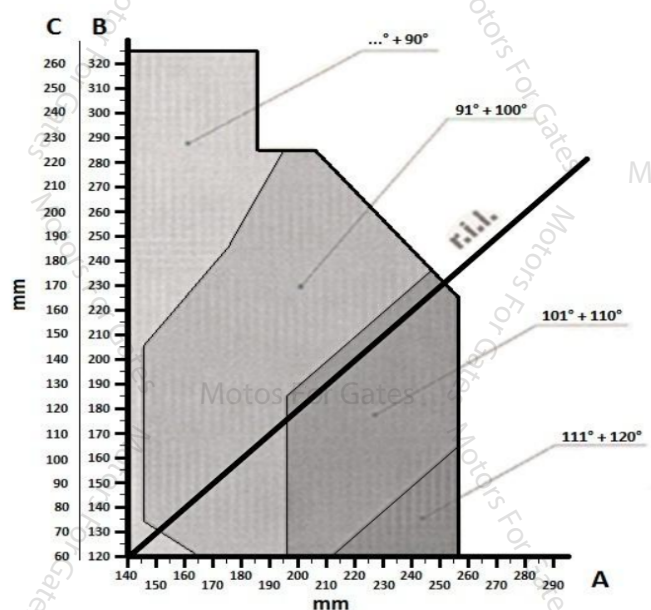
„D” méret : 2024 esetén: 700 mm
3524 esetén: 850 mm

Amennyiben a „B” méretet nem tudja betartani, akkor az Ön kapujára ez az automatika NEM alkalmas ! Ha a „B” méret nem betartható, akkor 2024 helyett használjon 3524-est vagy a POPKIT automatikát!

Felszerelési méretek: 2024 esetén:



3524 esetén:

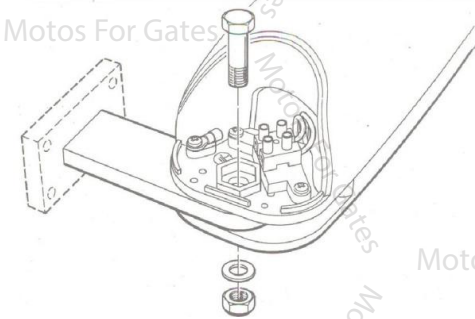


r.i.l. = Gyártó által ajánlott optimális vonal.

Motorok felszerelése, rögzítése, és a motorba beépített végállás ütköző beállítása:

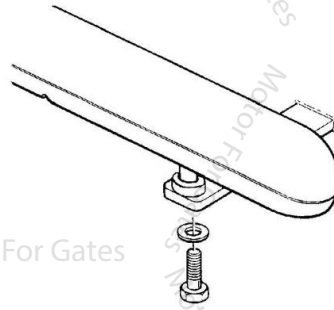
Motor rögzítése a pillérhez

Acél oszlop esetén hegyesse a tartót az oszlophoz. Kő oszlop esetén készítsen egy talp lemezt.



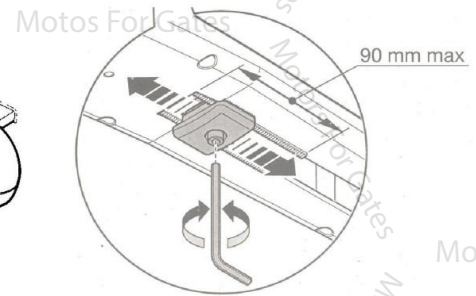
Motor rögzítése a mozgó szárnyhoz

Hegesse a tartót egy erős vízszintes elemhez.



Végállás beállítása

M6 imbusz csavart kilazítva elcsúsztatható a végállás ütköző.

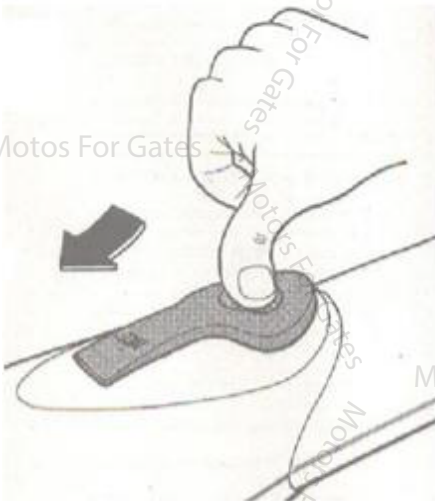


A zárási oldal végállás: A kaput zárt helyzetben (egy, a talajhoz rögzített ütközőhöz) kell hozzá ütköztetni.

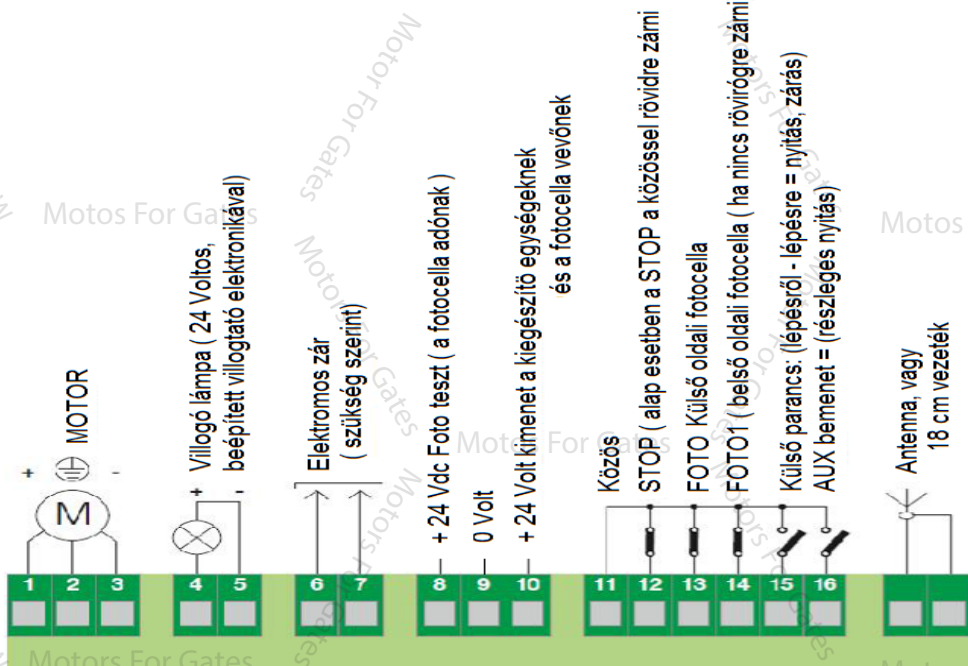
A nyitási oldal végállás: A motorok alján lévő mechanikus szorítókat (3. ábra) úgy kell beállítani, hogy azok a maximális nyitáskor a motort leblokkolják. Az automatika tanulási szakban ezt a végállást „megjegyzi”.

Motorok kioldása (áramszünet esetén, avagy szerviz célból.)

- Tolja félre a porvédőt.
- A szerkezeten található szürke fedelet a kulcs segítségével nyissa ki.
- Emelje fel. Ezzel a hajtást a kapuról leválaszthatja.
- A kaput kézzel nyissa ki.
- Ha a kaput kézzel bezárja, és a kart visszazárja, a kapu az áramszünet alatt is zárva (reteszelve) van. (de nem olyan feszesen, mint a motoros zárás alatt.)



Vezérlő elektronika bekötése: (NICE WINGO 24 Voltos motorokhoz: MC 424 vezérlő)



Sorkapcsok bekötése:

A transzformátoron:

L - N = 230V feszültség

L = (Fázis)

N = (Neutral) Nulla

1 – 2 – 3 1. motor (az oldalt lévő csatlakozó)

1 – 2 – 3 2. motor (a sorban lévő csatlakozó)

4 – 5 sárga villogó lámpa (24V) (a lámpafejbe épített villogtató elektronika szükséges)

6 – 7 programozható kimenet (nyitási visszajelző lámpa 24V 5W vagy mágneszár működtetés 12V 25W)

8 +24V a fotocelláknak fototeszt üzemmódban és a közös kivezetés (com) az összes bemenet számára ha be van kapcsolva a Stand by funkció (5a ábra) .

9 = 0V a két +24V részére (8 és 10 sorkapocs)

10 +24V egyéb kiegészítők részére: max 200mA

11 Common - közös kivezetés a bemenetek számára .

12 Stop bemenet (programozható - stop nyomógomb vagy 8,2 kohm-os élvédelem)

13 Fotocella (általában a külső oldali)

14 Fotocella 1 (általában a belső oldali)

15 Start (külső START parancs nyomógombról, vagy külső vevő egységről.)

16 Aux - programozható bemenet - személybejáró egy szárny nyílik, személybejáró két szárny nyílik félig

vagy - csak nyitási parancs

vagy - csak zárási parancs

17 – 18 Antenna: 18 cm vezeték. (antenna és annak árnyékolása, koaxiális kábel esetén.)

E jumperrel lehet kiválasztani, hogy melyik szárny nyíljon elsőnek.

Első beállítás: Ha bekapcsolás után a LED-ek 6 mp-ig villognak akkor a memória üres,
Ha 3 mp-ig villognak akkor már van végállás betanítva (Újra tanításhoz törölni kell a memóriát.)

Végállások automatikus keresése: A kapuk legyenek félállásban.

- Nyomja meg a P2 gombot egyszer.

- Mindkét motor kicsit kinyit.
- Egyik motor bezár végállásig majd a másik motor bezár végállásig.
- Mindkét motor kinyit végállásig.
- Mindkét motor bezár.

Ennek a folyamatnak nem szabad megállnia fotocella letakarása vagy más hiba miatt.

Ha valamelyik motor rossz irányba indul el, állítsa meg a folyamatot a P1 gombbal és változtassa meg a motor polaritását, majd kezdje előlről.

Memória törlés : Ez akkor szükséges ha úsra kell tanítani a végállásokat. (Visszaállnak a gyári beállítások.)

- Áramtalanítsa a berendezést .
- Nyomja le a P1 és P2 gombokat és tartsa nyomva .
- Kapcsolja vissza az áramot .
- Várjon 3 mp-et és engedje el a gombokat.

Vezérlő elektronika programozása:

Programozás két szinten történik. (többnyire megfelelő a gyári alap beállítás)

Gyári beállítások :

motor sebesség	-	gyors
automata zárás	-	bekapcsolva
társasházi funkció	-	kikapcsolva
elővillogás	-	kikapcsolva
fotocella után bezár	-	kikapcsolva
nyitási késleltetés	-	2 szint (10%)
stand by / fototeszt	-	stand by kapuhelyzet jelző / mágneszár - kapuhelyzet jelző
stop bemenet	-	rövidzár
nehéz kapu	-	kikapcsolva
arányos kapuhelyzet jelző	-	kikapcsolva
automata zárási idő	-	20 s
aux bemenet	-	egy szárny nyílik
motoráram figyelés	-	2 szint

A programozás az első szinten a funkciókat be – vagy ki lehet kapcsolni.

Be - vagy kikapcsolhatja például az automatikus bezáródást, a villogó lámpa elő villogását, a társasház funkciót, stb...

Bekapcsolt a funkció, ha a (hozzá tartozó) LED hosszúakat villog, kikapcsolt, ha rövideket.)

A programozás a második szinten a paraméterek értékét tudja változtatni.

Itt módosítható pl.: az automatikus zárás ideje, az erő nagysága, a kapuszárnyak késleltetése, stb.

E jumper állítja, melyik szárny nyit előbb



5 db visszajelző LED (ezek alap esetben a fotocellák és a start bemeneteket jelzik vissza. Alaphelyzetben az 5-ből 3 világít) Programozáskor az adott funkciót vagy a paraméter értékét mutatja.

P1 gomb

P2 gomb

P3 gomb

A programozás első szintre úgy jut, ha 3 sec-ig nyomva tartja a P1 és a P2 gombokat.

Az 5 LED szaporán villog 3 másodpercig, majd az alábbiak láthatók. (Gyári alaphelyzetben 1. és 5. világítanak)

1. szint (P1 LED világít)

1. rész (P3 LED sötét)

L1 LED

Automata zárás

L2 LED

Társasház funkció

L3 LED

Elővillogás

L4 LED

Fotocella után zárás

L5 LED

Késleltetés nyitáskor

1o Szint (P1 LED világít)

2. rész (P3 LED világít)

L1 LED

Készenlét/
Fototesz

L2 LED

Elektromos zár

L3 LED

Ellenállás Stop

L4 LED

Nehéz kapuk

L5 LED

kapunyitás jelző

Az 1. szint programozása: funkciók

Az 1. szinten a funkciókat engedélyezni vagy letiltani lehet.

Az 1. szinten a P1 LED mindig világít; ha az L1-L5 LED-ek világítanak, akkor a funkciók aktívak, ha nem világítanak, akkor inaktívak.

A villogó LED azt mutatja, hogy melyik funkció van kiválasztva, a rövid villogás jelzi, hogy inaktív lett a funkció, a hosszú villogás jelzi, hogy aktív lett.

Nyomja meg a P3 gombot, hogy átváltson az első rész programozásáról a második részre.

Belépés az 1. szint programozásába:

Nyomja meg, és tartsa lenyomva a P1 és a P2 gombokat legalább 3 másodpercre. Ha mindegyik LED elkezd gyorsan villogni, akkor belépett a programozás módba.

Funkciók aktiválása és letiltása

1. Nyomogassa a P1 gombot addig, míg a villogó LED eléri a kívánt funkciót.
2. Nyomja meg a P2 gombot a funkció változtatásához.

Kilépés az első szintről a változtatások mentésével:

Nyomja meg, és tartsa lenyomva a P1 és a P2 gombokat legalább 3 másodpercre

Kilépés az első szintről a változtatások törlésével:

Vagy nyomja meg 3 másodpercig a P1 gombot, vagy várjon 1 percet, vagy kapcsolja ki a tápellátást.

A 2. szint programozása: paraméterek

A 2. szinten lehet beállítani a funkciók paramétereit. Ez a szint csak az 1. szintről érhető el.

A 2. szinten a P1 LED gyorsan villog, amíg az 5 LED (L1-L5) jelzi a kiválasztott paramétert.

Belépés a 2. szint programozásába:

1. Lépjen be az 1. szintre a P1 és a P2 gombok 3 másodpercig tartó lenyomásával.
2. Válassza ki a funkciót a P1 gomb nyomogatásával, amíg a villogó LED el nem ér a kívánt ponthoz.
3. A P2 gomb legalább 3 másodpercig tartó lenyomásával lépjen be a 2. szintre.

Paraméter kiválasztása:

Nyomogassa a P2 gombot addig, míg az el nem ér a LED a kívánt paraméterhez.

Visszatérés az 1. szintre: nyomja meg P1 gombot

Segítségül használja az alábbi folyamat ábrát.

A vezérlés Stand by funkcióval is rendelkezik, ami csökkenti alaphelyzetben az energiafelhasználást.

(Akkor kell bekapcsolni ha a berendezés akkumulátorról **PS124** vagy **Solemyo** napelemes rendszerrel üzemel.)

A motor leállása után egy perccel aktiválódik és ilyenkor az OK LED lassabban villog.

Gyárilag a funkció be van kapcsolva és ekkor az 5a ábra szerint kell bekötni a vezérlést.

Ha csak a fototeszt üzemmódot használja akkor az 5c ábra szerint kell bekötni.

Ha nem használja egyik üzemmódot sem akkor az 5 b ábra általános bekötést kell alkalmazni.

A motor sebességet a P3 gombbal tudja gyorsra vagy lassúra állítani.

Hibajelzések P2 LED :

1 villogás - motor 1 nyomaték figyelés bekapcsolt

2 villogás - motor 2 nyomaték figyelés bekapcsolt

3 villogás - stop bemenet letiltott

4 villogás - fototeszt hiba

5 villogás - rövidzár hiba a 6 – 7 kimeneten

Rádióvevő : a vezérlésen lévő csatlakozóba bedugható az: **SMXI , SMVX , SMXIS , OXI** típusú rádióvevő.

A programozásukat lásd a saját leírásukban.

Amennyiben ezeket a rádiókat alkalmazza a következő funkciók érhetőek el:

1-es csatorna - start (mindkét szárny nyílik)

2-es csatorna - személybejáró start

3-as csatorna - csak nyitási parancs

4-es csatorna - csak zárási parancs



Távírányító beprogramozás az összes csatornára:

A tanítás gombot **nyomva tartani 3 sec-ig**, amikor a **LED** folyamatosan világít, akkor elengedni.

Távírányító gombját nyomva tartani 2 sec-ig, ameddig a LED 3-szor felvillan. Kész !

(a vevő egység 30 másodpercig még vár további távírányítókra, azután fogad parancsokat !)

Távírányító beprogramozás egy kívánt csatornára, (gombra):

Ezt a megoldást akkor választjuk, ha a távírányító másik gombjával más automatikát szeretnénk vezérelni. (például egy garázkaput.)

A tanítás gombot **röviden megnyomni**.

Távírányító használni kívánt gombját nyomva tartani 3 - 4 sec-ig, ameddig a LED 3-szor felvillan. Kész !

(a vevő egység 30 másodpercig még vár további távírányítók feltanítására, és csak azután fogad parancsokat !)

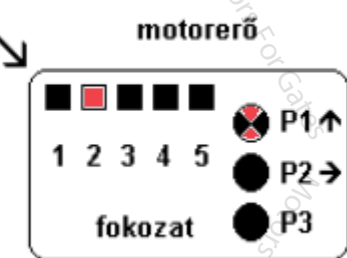
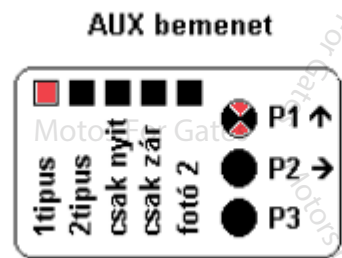
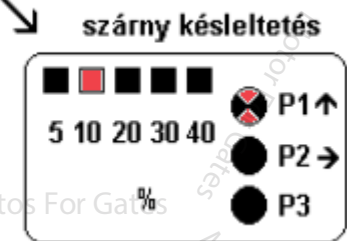
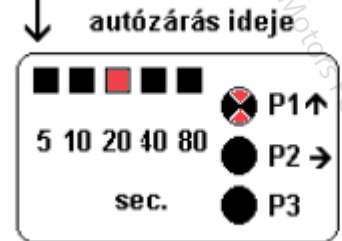
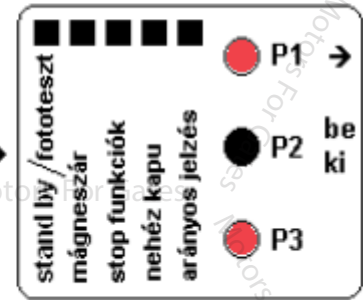
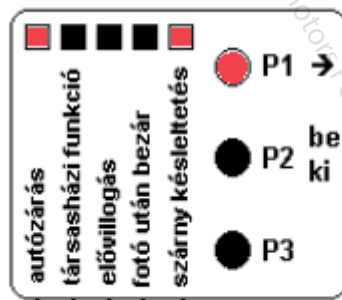
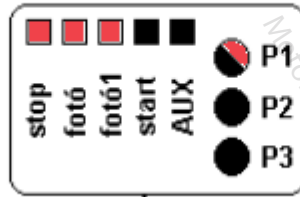
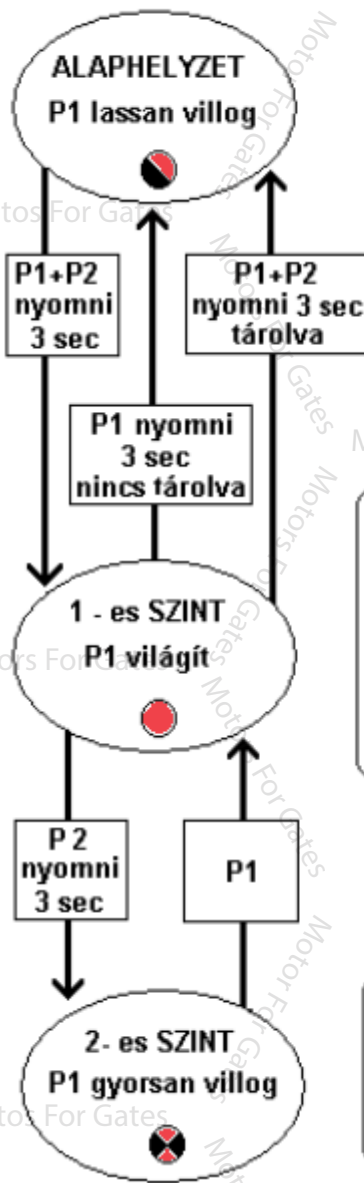
Ha törölni szeretné a megtanult távírányítókat: **Memória törlése:** PI. ha elveszít egy távírányítót.

Nyomja meg, és **tartsa nyomva** a rádióvevőn lévő ovális TANULÁS gombot, míg a LED elkezd világítani majd elalszik majd háromszor kigyullad.

A harmadik villanás közben engedje el a vevő gombját, ezután a LED gyorsan fog villogni, végül ötször villog lassabban ezzel jelezve, hogy a memória kitörölt.

A törlés az összes eddig megtanult távírányítót törli. A megmaradt távírányítókat ismét fel lehet programozni.

7.5 PROGRAMOZÁSI SEGÉDLET MOON 24V



zárás irányú rányomás ideje

